



ДЕРЖАВНІ БУДІВЕЛЬНІ НОРМИ УКРАЇНИ

ІНКЛЮЗИВНІСТЬ БУДІВЕЛЬ І СПОРУД
Основні положення

ДБН В.2.2-40:2018

Видання офіційне

Київ
Мінрегіон України
2018

ПЕРЕДМОВА

- 1 РОЗРОБЛЕНО: Публічне акціонерне товариство "Український зональний науково-дослідний і проектний інститут по цивільному будівництву"
- РОЗРОБНИКИ: **В. Куцевич**, д-р архітектури (науковий керівник); **В. Брунько**; **Б. Губов**; **В. Ніжник**, канд. техн. наук; **Р. Уханський**, канд. техн. наук; **І. Чернядєва** (відповідальний виконавець)
- ЗА УЧАСТЮ: Київський Національний університет будівництва і архітектури (**М. Литовчук**, **О. Нікітенко**, **І. Огієнко**, **О. Хоменко**)
Полтавський національний технічний університет ім. Ю. Кондратюка (**Т. Литвиненко**, канд. техн. наук)
Харківський національний університет міського господарства ім. О.М. Бекедова (**В. Івасенко**, канд. техн. наук; **Т. Жидкова**, канд. техн. наук)
Громадська спілка "Всеукраїнське громадське об'єднання "Національна Асамблея людей з інвалідністю України" (**В. Сушкевич**, **Я. Грибальський**, **Є. Свєт**)
Комітет доступності Краматорської міської ради Донецької області (**Ю. Гайдук**)
ВГОІ УТОГ (**І. Чепчина**)
Державна установа "Інститут громадського здоров'я ім. О.М. Марзєєва НАМН України" (**В. Акіменко**, д-р мед. наук; **В. Махнюк**, д-р мед. наук)
Український науково-дослідний інститут цивільного захисту (**Я. Балло**, канд. техн. наук)
ТК 104 "Ліфти, ескалатори та пасажирські конвеєри" (**В. Величко**)
- 2 ВНЕСЕНО: Департамент з питань проектування об'єктів будівництва, технічного регулювання та науково-технічного розвитку Міністерства регіонального розвитку, будівництва та житлово-комунального господарства України
- 3 ПОГОДЖЕНО: Міністерство охорони здоров'я України (лист від 15.11.2018 № 05.1-14-30488)
Державна служба України з надзвичайних ситуацій (лист від 15.11.2018 № 02-17463/261)
Міністерство соціальної політики України (лист від 16.11.2018 № 22321/0/2-18/58)
- 4 ЗАТВЕРДЖЕНО ТА НАДАНО ЧИННОСТІ: Наказ Міністерства регіонального розвитку, будівництва та житлово-комунального господарства України від 30.11.2018 № 327.
Чинні з першого числа місяця, що настає через 90 днів з дня їх опублікування в офіційному друкованому виданні Міністерства "Інформаційний бюлетень" Міністерства регіонального розвитку, будівництва та житлово-комунального господарства України (з 2019-04-01)
- 5 НА ЗАМІНУ: ДБН В.2.2-17:2006

Мінрегіон України, 2018

Видавець нормативних документів у галузі будівництва
і промисловості будівельних матеріалів Мінрегіону України
Державне підприємство "Укрархбудінформ"

ЗМІСТ

	С.
1 СФЕРА ЗАСТОСУВАННЯ	1
2 НОРМАТИВНІ ПОСИЛАННЯ	1
3 ТЕРМІНИ ТА ВИЗНАЧЕННЯ ПОНЯТЬ	3
4 ЗАГАЛЬНІ ПОЛОЖЕННЯ	7
5 ВИМОГИ ДО ЗЕМЕЛЬНИХ ДІЛЯНОК	8
5.1 Входи і шляхи руху	8
5.2 Зовнішні сходи	10
5.3 Зовнішні пандуси	10
5.4 Паркувальні місця	11
5.5 Пристрої і обладнання	12
6 ВИМОГИ ДО ПЛАНУВАЛЬНОЇ ОРГАНІЗАЦІЇ БУДІВЕЛЬ ТА СПОРУД	13
6.1 Входи та шляхи руху до будівель	13
6.2 Горизонтальні комунікації	14
6.3 Вертикальні комунікації	17
6.3.1 Сходи внутрішні	17
6.3.2 Пандуси внутрішні	17
6.3.3 Ліфти і підйомники	18
6.4 Внутрішнє обладнання	22
7 ОСОБЛИВІ ВИМОГИ ДО СЕРЕДОВИЩА ЖИТТЄДІЯЛЬНОСТІ МАЛОМОБІЛЬНИХ ГРУП НАСЕЛЕННЯ	23
7.1 Житлові будинки і приміщення	23
7.2 Зони обслуговування відвідувачів у громадських будівлях і спорудах	29
7.3 Робочі місця	37
8 ЗАСОБИ БЕЗПЕКИ, ОРІЄНТУВАННЯ, ОТРИМАННЯ ІНФОРМАЦІЇ ПРИ КОРИСТУВАННІ СЕРЕДОВИЩЕМ	39
8.1 Тактильні елементи доступності	39
8.2 Тактильні смуги	40
8.3 Тактильні інформаційні покажчики	45
8.4 Візуальні елементи доступності (ВЕД)	47
8.4.1 Вимоги до візуальних елементів доступності	47
8.4.2 Позначення кольором ділянок або об'єктів	47
8.4.3 Інформаційні таблички, інформатори та покажчики (ІТІП)	49
8.5 Аудіопокажчики (АП)	49
9 ВИМОГИ ДО ПРОЕКТУВАННЯ БУДІВЕЛЬ І СПОРУД ГРОМАДСЬКОГО ПРИЗНАЧЕННЯ З УРАХУВАННЯМ ПОТРЕБ ОСІБ З ПОРУШЕННЯМ СЛУХУ	49
10 ПОЖЕЖНА БЕЗПЕКА	50
11 САНІТАРНО-ГІГІЄНІЧНІ ВИМОГИ	52
Санітарно-гігієнічні приміщення	52
Додаток А	
Розрахунок кількості ліфтів, необхідних для порятунку осіб з інвалідністю із зон безпеки	59

Додаток Б	
Матеріали до розрахунку рівня пожежної безпеки маломобільних груп населення	60
Додаток В	
Засоби отримання інформації	62
Додаток Г	
Бібліографія	63

ДЕРЖАВНІ БУДІВЕЛЬНІ НОРМИ УКРАЇНИ

ИНКЛЮЗИВНІСТЬ БУДІВЕЛЬ І СПОРУД

Основні положення

ИНКЛЮЗИВНОСТЬ ЗДАНИЙ И СООРУЖЕНИЙ

Основные положения

INCLUZIYA OF BUILDINGS AND STRUKCHES

Substantive provisions

Чинні від **2019-04-01**

1 СФЕРА ЗАСТОСУВАННЯ

Ці Норми поширюються на проектування, будівництво нових та реконструкцію, реставрацію, капітальний ремонт та технічне переоснащення існуючих житлових будинків та громадських будівель і споруд, а також на розумне їх пристосування з урахуванням потреб маломобільних груп населення (далі – МГН).

Вимоги цих Норм є обов'язковими для застосування усіма юридичними та фізичними особами на території України, окрім будівництва індивідуальних житлових будинків.

Дані Норми забезпечують рівні права на використання житлових будинків і громадських будівель та споруд різними верствами населення, в тому числі МГН.

2 НОРМАТИВНІ ПОСИЛАННЯ

У цих Нормах є посилання на такі нормативно-правові акти, нормативні акти та нормативні документи:

НПАОП 0.00-1.51-88 Правила устройства и безопасной эксплуатации фреоновых холодильных установок (Правила улаштування та безпечної експлуатації фреонових холодильних установок)

НПАОП 40.1-1.32-01 (ДНАОП 0.00-1.32-01) Правила будови електроустановок. Електрообладнання спеціальних установок

ДСанПіН 145-2011 Державні санітарні норми та правила утримання територій населених місць

ДСН 3.3.6.037-99 Санітарні норми виробничого шуму, ультразвуку та інфразвуку

ДСН 239-96 Державні санітарні норми і правила захисту населення від впливу електромагнітних випромінювань

ДСанПіН 8.2.1-181-2012 Полімерні та полімервмісні матеріали, вироби і конструкції, що застосовуються у будівництві та виробництві меблів. Гігієнічні вимоги

ДСП 173-96 Державні санітарні правила планування та забудови населених пунктів

ДБН А.2.2-3:2014 Склад та зміст проектної документації на будівництво

ДБН А.2.2-14:2016 Склад та зміст науково-проектної документації на реставрацію пам'яток архітектури та містобудування

ДБН Б.2.2-5:2011 Благоустрій територій

ДБН Б.2.2-12:2018 Планування і забудова територій

ДБН 363-92 Житлові будинки для осіб похилого віку сільської місцевості України

ДБН В.1.1-7:2016 Пожежна безпека об'єктів будівництва. Загальні вимоги

ДБН В.2.2-3:2018 Заклади освіти

ДБН В.2.2-4:2018 Заклади дошкільної освіти

ДБН В.2.2-9-2009 Громадські будинки та споруди. Основні положення

ДБН В.2.2-10-2001 Заклади охорони здоров'я

ДБН В.2.2-11-2002 Підприємства побутового обслуговування. Основні положення

ДБН В.2.2-13-2003 Спортивні та фізкультурно-оздоровчі споруди

ДБН В.2.2-15-2005 Житлові будинки. Основні положення

ДБН В.2.2-16-2005 Культурно-видовищні та дозвіллеві заклади

ДБН В.2.2-18:2007 Заклади соціального захисту населення

ДБН В.2.2-20:2008 Готелі

ДБН В.2.2-23:2009 Підприємства торгівлі

ДБН В.2.2-24:2009 Проектування висотних житлових і громадських будинків

ДБН В.2.2-25:2009 Підприємства харчування (заклади ресторанного господарства)

ДБН В.2.2-26:2010 Суди

ДБН В.2.2-28:2010 Будинки адміністративного та побутового призначення

ДБН В.2.3-4:2015 Автомобільні дороги

ДБН В.2.3-5:2018 Вулиці та дороги населених пунктів

ДБН В.2.3-7-2010 Метрополітени

ДБН В.2.3-15-2007 Автостоянки і гаражі для легкових автомобілів

ДБН В.2.5-20-2001 Газопостачання

ДБН В.2.5-23:2010 Проектування електрообладнання об'єктів цивільного призначення

ДБН В.2.5-24:2012 Електрична кабельна система опалення

ДБН В.2.5-28:2018 Природне та штучне освітлення

ДБН В.2.5-56:2014 Системи протипожежного захисту

ДБН В.2.5-64:2012 Внутрішній водопровід та каналізація. Частина I. Проектування. Частина II.

Будівництво

ДБН В.2.5-67:2013 Опалення, вентиляція та кондиціонування

ДБН В.3.2-2-2009 Житлові будинки. Реконструкція та капітальний ремонт

ДБН В.2.6-31:2016 Теплова ізоляція будівель

ДСТУ Б А.1.1-91:2008 Вимоги до побудови, викладання, оформлення та видання будівельних норм

ДСТУ Б В.1.1-4-98*Будівельні конструкції. Методи випробувань на вогнестійкість. Загальні вимоги

ДСТУ Б В.2.7-282:2011 Плитки керамічні для підлог. Технічні умови (EN 14411:2006, NEQ)

ДСТУ 2272:2006 Пожежна безпека. Терміни та визначення основних понять

ДСТУ 2587:2010 Безпека дорожнього руху. Розмітка дорожня. Загальні технічні вимоги. Методи контролювання. Правила застосування

ДСТУ 2735-94 Огородження дорожні і напрямні пристрої. Правила застосування. Вимоги безпеки дорожнього руху

ДСТУ 4100:2014 Безпека дорожнього руху. Знаки дорожні. Загальні технічні умови

ДСТУ-Н В.2.2-31-2011 Настанова з облаштування будинків і споруд цивільного призначення елементами доступності для осіб з вадами зору та слуху

ДСТУ-Н Б В.3.2-4:2016 Настанова щодо виконання ремонтно-реставраційних робіт на пам'ятках архітектури та містобудування

ДСТУ IEC TR 60083:2015 (IEC TR 60083:2015, IDT) Штепселі та розетки побутового й аналогічного загального призначення, стандартизовані в країнах-членах МЕК

ДСТУ ISO 4190-6:2001 Установка ліфтова (елеваторна). Частина 6. Ліфти пасажирські для встановлення в житлових будинках. Планування і вибір (ISO 4190-6:1984, IDT)

ДСТУ ISO 9386-1:2005 Приводні підймальні платформи для осіб з обмеженими фізичними можливостями. Правила безпеки, розміри та функціонування. Частина 1. Вертикальні підймальні платформи (ISO 9386-1:2000, IDT)

ДСТУ ISO 9386-2:2005 Приводні підймальні платформи для осіб з обмеженими фізичними можливостями. Правила безпеки, розміри та функціонування. Частина 2. Приводні сходові підйомники для пересування по нахиленій площині користувачів, що сидять, стоять та перебувають на інвалідних колясках (ISO 9386-2:2000, IDT)

ДСТУ ISO 17049:2017 (ISO 17049:2013, IDT) Доступне проектування. Застосування шрифту Брайля на інформаційних вказівниках, обладнанні та приладах

ДСТУ ISO 23599:2017 (ISO 23599:2012, IDT) Вироби для надання допомоги сліпим і людям зі слабким зором. Тактильні індикатори пішохідної зони

ДСТУ EN 81-70:2010 Норми безпеки до конструкції та експлуатації ліфтів. Специфічне використання пасажирських і вантажопасажирських ліфтів. Частина 70. Зручність доступу до ліфтів пасажирів, зокрема осіб з обмеженими фізичними можливостями (EN 81-70:2003, IDT)
ДСТУ EN 81-71+A1:2008 Норми безпеки до конструкції та експлуатації ліфтів. Частина 71. Специфічне використання пасажирських та вантажопасажирських ліфтів. Ліфти стійкі до вандалізму (EN 81-71:2005+A1, IDT)

ДСТУ EN 81-72:2017 (EN 81-72:2015, IDT) Норми безпеки до конструкції та експлуатації ліфтів. Специфічне використання пасажирських та вантажопасажирських ліфтів. Частина 72. Ліфти пожежні

ДСТУ EN 81-73:2017 (EN 81-73:2016, IDT) Норми безпеки щодо конструкції та експлуатації ліфтів. Специфічне використання пасажирських та вантажопасажирських ліфтів. Частина 73. Режим роботи ліфтів у разі пожежі

ДСТУ EN 50133-2-1:2012 (EN 50133-2-1:2000, IDT) Системи тривожної сигналізації. Системи контролювання доступу охоронного призначення. Частина 2-1. Загальні вимоги до складників систем (EN 50133-2-1:2000, IDT)

ДСТУ Б EN 15251:2011 Розрахункові параметри мікроклімату приміщень для проектування та оцінки енергетичних характеристик будівель по відношенню до якості повітря, теплового комфорту, освітлення та акустики (EN 15251:2007, IDT)

ГБН В.2.2-34620942-002:2015 Лінійно-кабельні споруди телекомунікацій. Проектування

3 ТЕРМІНИ ТА ВИЗНАЧЕННЯ ПОНЯТЬ

У цих Нормах використано терміни, установлені в Кодексі цивільного захисту України: захисні споруди цивільного захисту, інженерно-технічні заходи цивільного захисту, споруди подвійного призначення; в ДСТУ Б А.1.1-91: нормативний документ, стандарт; в ДБН А.2.2-3: будівля, споруда; ДСТУ 2272: шляхи евакуації.

Нижче наведено терміни, додатково використані у цих Нормах, та визначення позначених ними понять.

3.1 адаптація

Пристосування до нових умов, тут: пристосування середовища життєдіяльності, будівель і споруд до потреб МГН

3.2 акцент

Контрастний орієнтир, елемент архітектурного середовища, інформаційно значущий для відвідувачів (споживачів), у тому числі МГН

3.3 виніс крони

Розмір в плані від крайки крони до стовбура рослини, дерева; зона передбачуваної травмо-небезпеки для МГН

3.4 візуальні засоби інформації

Носії інформації у вигляді помітних зором текстів, знаків, символів, світлових сигналів, переданих у тому числі людям із порушенням функцій органів слуху

3.5 габарити

Внутрішні і зовнішні розміри елементів архітектурного середовища (предметів і просторів) за їх крайніми виступними частинами

3.6 дорожнє підвищення

Спеціально створене підвищення на проїзній частині дороги для заспокоєння руху, яке розташоване перпендикулярно до осі дороги

3.7 доступні для МГН будівлі і споруди

Будівлі і споруди, у яких реалізований комплекс архітектурно-планувальних, інженерно-технічних, ергономічних, конструкційних і організаційних заходів, що відповідають нормативним вимогам щодо забезпечення доступності і безпеки МГН

3.8 доступність для осіб з інвалідністю

Забезпечення жінкам та чоловікам з інвалідністю доступу нарівні з іншими до фізичного оточення, транспорту, інформації та зв'язку, інформаційно-комунікаційних технологій і систем, послуг, як у міських, так і в сільських районах

3.9 елемент

Архітектурний, технічний або механічний компонент ділянки, будівлі або приміщення, наприклад, робоче місце, місце відпочинку, душ, телефонна кабіна, двері, керуючий пристрій, ручка, поручень

3.10 зона

Параметри і конфігурація функціонально організованого простору, не повністю відокремленого огорожувальними конструкціями

3.11 зона безпеки

Зона (смуга) біля краю функціонального елемента (площадки, майданчика), призначена для запобігання травмонебезпечними ситуаціями

3.12 зона відвідувачів

Сукупність приміщень і просторів у будівлях і спорудах, призначених для відвідувачів

3.13 зона надання послуг (обслуговування)

Сукупність місць обслуговування в приміщенні або на земельній ділянці

3.14 ідентифікація

Розпізнання функціонального призначення об'єкта або зони ризику

3.15 інклюзивність будівель і споруд

Комплекс архітектурно-планувальних, інженерно-технічних, ергономічних, конструкційних і організаційних заходів для забезпечення доступності будівель і споруд, у яких кожна особа, незалежно від віку, статі, інвалідності, функціональних порушень, рівня комунікативних можливостей або обставин, може відчувати себе безпечно і комфортно без сторонньої допомоги і в міру своїх можливостей

3.16 інклюзивне навчання

Система освітніх послуг, гарантованих державою, що базується на принципах недискримінаційності, врахування багатоманітності людини, ефективного залучення та включення до освітнього процесу всіх його учасників

3.17 кишеня

Ніша, простір, що прилягає до межі зони, приміщення комунікаційного шляху поза їх межами

3.18 катафоти

Пристрій, призначений для повертання променя світла у бік джерела з мінімальним розсіюванням

3.19 комунікаційні простори

Зони, приміщення будівель і споруд, ділянок, призначені, головним чином, для руху по них людських потоків

3.20 комунікаційні шляхи

Частини комунікаційних просторів, призначені виключно для руху

3.21 латеральний

Крайковий, обмежувальний край

3.22 ліфтовий хол

Спеціальне приміщення, розташоване біля входу до ліфта

3.23 маломобільні групи населення (МГН)

Люди, що відчувають труднощі при самостійному пересуванні, одержанні послуги, необхідної інформації або при орієнтуванні в просторі. До МГН віднесені особи з інвалідністю, люди з тимчасовим порушенням здоров'я, вагітні жінки, літні люди, люди з дитячими колясками

3.24 маячок

Світловий або звуковий пульсуючий орієнтир

3.25 місця обслуговування

Організовані та обладнані частини будівель, споруд, приміщень, зон для надання послуг відвідувачу. Включають в себе робоче місце, місце особи, яку обслуговують, місця очікування

3.26 мнемосхема

Засіб забезпечення навігації (орієнтування) осіб з порушеннями зору, що є тактильним планом будівлі, об'єкта, окремих локацій об'єкта прилеглої території. Місце знаходження мнемосхеми має бути у доступному та зрозумілому для МГН місці переважно біля входу/виходу до будівлі (об'єкта). Також можна використовувати мнемосхеми з монтованим аудіосупроводом

3.27 особа із порушенням зору

Особа, у якій повністю або частково відсутній зір або звужене поле зору

3.28 особа з інвалідністю

Особи зі стійкими фізичними, психічними, інтелектуальними або сенсорними порушеннями, які при взаємодії з різними бар'єрами можуть заважати їхній повній та ефективній участі в житті суспільства

3.29 пандус

Суцільна похила площина (елемент споруди), яка з'єднує дві різновисокі горизонтальні поверхні і влаштовується для переміщення колісних засобів і людей з однієї площини на іншу

3.30 парапет

Глуха огорожа перепаду висот, конструктивний елемент, що огорожує шляхи руху і функціональні простори, поєднує функції за критеріями безпеки та інформаційності

3.31 перекладач жестової мови

Фахівець у сфері перекладу між жестовою мовою і словесною мовою

3.32 піктограма

Символічний малюнок, частіше за все стилізований елемент візуальної комунікації, невеличкі графічні символи, які передають певну інформацію

3.33 підйом

Різниця рівнів (вертикальний розмір) між найближчими горизонтальними площинами похилого шляху руху

3.34 приміщення індивідуального обслуговування (функціональне)

Кабіна або кабінет, де здійснюється самообслуговування чи обслуговування МГН персоналом закладу (установи, підприємства). Габарити кабінети (кабінету) мають враховувати можливість розміщення особи, що супроводжує особу з інвалідністю

3.35 пожежобезпечна зона

Частина будівлі, споруди, протипожежного відсіку, виділена протипожежними перешкодами для захисту людей від небезпечних чинників пожежі протягом заданого часу (від моменту виникнення пожежі до завершення рятувальних робіт), забезпечена комплексом заходів для проведення евакуації і рятування

3.36 розумне пристосування

Індивідуальне архітектурно-планувальне рішення, що забезпечує МГН мінімальний стандарт доступності в умовах реконструкції, реставрації, капітального ремонту та технічного переоснащення існуючих житлових будинків та громадських будівель і споруд. Розумним пристосуванням можуть бути допоміжні технічні засоби та механізми (пандуси, підйомні пристрої, механізми, переносні апарелі).

"Кнопка дзвінка виклику" співробітника об'єкта обслуговування не може бути елементом доступності, а також "розумним пристосуванням" його до потреб МГН

3.37 сигналізатори (сповіщувачі) небезпеки

Спеціальні елементи, вбудовані у поверхню, або такі, що прикладаються до поверхні пішохідної доріжки чи інших елементів для попередження людей осіб з порушеннями зору про небезпеку на їх шляху

3.38 символіка

Інформація для відвідувачів, яка відтворюється тактильним або графічним засобами

3.39 система засобів інформації (інформаційні засоби)

Сукупність носіїв інформації, що забезпечують для МГН своєчасне орієнтування у просторі, сприяють безпеці і зручності пересування, а також інформують про властивості середовища життєдіяльності

3.40 смуга руху

Частина пішохідного шляху, призначена для руху в один ряд в одному напрямку

3.41 спеціалізований елемент

Елемент, до якого (як до об'єкта нормування) ставляться специфічні вимоги щодо адаптації з урахуванням конкретного або сукупного дефектів здоров'я людини

3.42 табло

Показчики з механічним, електричним або іншим приводом зміни символів на їх робочій поверхні

3.43 тактильний

Властивість об'єкта, що сприймається шляхом дотику, тобто торкання до нього

3.44 тактильні елементи доступності

Система засобів безпеки, орієнтування, отримання інформації для осіб з порушенням зору

3.45 тактильні засоби інформації

Носії інформації, що передаються особам з порушенням зору і сприймаються шляхом дотику

3.46 тактильний наземний, підлоговий показчик

Засіб відображення інформації, який являє собою смугу із різних матеріалів визначеного кольору і рисунка рифлення, що дозволяє особам з порушенням зору розпізнавати типи дорожнього або підлогового покриття шляхом відчуття на дотик стопами ніг, тростиною або використовуючи залишковий зір

3.47 тактильні позначки

Елементи, що мають містити коротку інформацію про окремі локації на об'єкті, виконану шрифтом Брайля

3.48 тифлотехнічні засоби

Засоби, що полегшують особам з порушенням зору роботу і засвоєння інформації (магнітофони, диктофони, письмові прилади, клавіатура зі шрифтом Брайля), планшети, смартфони та інші засоби зв'язку

3.49 універсальний дизайн

Дизайн будівель і споруд, максимально придатний для використання усіма категоріями населення без необхідності додаткової адаптації. Універсальний дизайн не виключає застосування допоміжних пристроїв для конкретних груп осіб з інвалідністю

3.50 універсальний елемент

Елемент, що проектується з урахуванням можливого використання усіма категоріями населення

3.51 фактура

Рельєфність опорядження поверхні

3.52 функціональна група приміщень

Сукупність пов'язаних просторово та функціонально приміщень і комунікаційних просторів

3.53 функціональні зони

Простір, який характеризується визначеними ознаками, пов'язаними з будь-якою діяльністю (зона телефону-автомата, зона у межах столу, зона стійки у кафетерії)

3.54 хол

Прохідний зал, що прилягає до комунікаційного приміщення

3.55 шлях руху

Пішохідний шлях, який використовується МГН для переміщення по ділянці (доріжки, тротуари, пандуси), а також на вході до будівлі або споруди та всередині будівель і споруд (горизонтальні і вертикальні комунікації)

3.56 шрифт Брайля

Рельєфний (рельєфно-крапковий) спеціальний шрифт для читання і написання особами з порушеннями зору.

4 ЗАГАЛЬНІ ПОЛОЖЕННЯ

4.1 При проектуванні, будівництві нових та реконструкції, реставрації, капітальному ремонті та технічному переоснащенні існуючих житлових будинків та громадських будівель і споруд обов'язковим є забезпечення у повному обсязі вимог доступності, зручності, інформативності і безпеки.

У разі якщо в існуючих житлових будинках та громадських будівлях і спорудах неможливо у повному обсязі забезпечити вимоги доступності, зручності, інформативності і безпеки для потреб осіб з інвалідністю, здійснюється їх розумне пристосування.

4.2 Доступність для МГН повинна забезпечуватися:

- фізичною можливістю і зручністю потрапляння та пересування об'єктом, прилеглою територією, отриманням послуг;
- фізичною безпекою при потрапленні на об'єкт та пересуванні в ньому, прилеглою територією, отриманням послуг;
- можливістю вільного отримання інформації про об'єкт та послуги, що надаються; вільної навігації (орієнтування) по об'єкту та прилеглою територією.

4.3 При проектуванні і будівництві нових об'єктів будівництва або реконструкції, реставрації, капітальному ремонті та технічному переоснащенні існуючих житлових будинків та громадських будівель і споруд повинні бути забезпечені:

- доступність місць цільового відвідування і обслуговування, а також безперешкодність переміщення всередині будівель і споруд усіх користувачів, зокрема МГН;
- безпека шляхів руху (у тому числі евакуаційних);
- безпека житлових будинків та громадських будівель і споруд;
- доступність місць прикладення праці усіх користувачів, в тому числі МГН;
- можливість евакуації людей в безпечну зону (з врахуванням особливостей осіб з інвалідністю);
- своєчасне отримання МГН повноцінної і якісної інформації, яка дозволяє орієнтуватися в просторі, використовувати обладнання (у тому числі для самообслуговування), отримувати послуги, брати участь у трудовому і освітньому процесах.

4.4 Проектні рішення об'єктів повинні враховувати вільний доступ для усіх груп населення, в тому числі МГН. При цьому проектні рішення не повинні обмежувати умови життєдіяльності інших груп населення, а також ефективність експлуатації будівель. З цією метою елементи будівель і споруд мають бути універсальними для використання усіма групами населення. Необхідність застосування спеціалізованих елементів, що враховують специфічні потреби осіб з інвалідністю, встановлюється завданням на проектування за умови відсутності варіантів проектування універсальних елементів.

4.5 При проектуванні, будівництві нових та реконструкції, реставрації, капітальному ремонті та переоснащенні існуючих житлових будинків та громадських будівель і споруд повинні виконуватися вимоги нормативних документів: ДБН Б.2.2-12, ДБН В. 1.1-7, ДБН В.2.2-3, ДБН В.2.2-4, ДБН В.2.2-9, ДБН В.2.2-10, ДБН В.2.2-11, ДБН В.2.2-13, ДБН В.2.2-15, ДБН В.2.2-16, ДБН В.2.2-18, ДБН В.2.2-20, ДБН В.2.2-23, ДБН В.2.2-24, ДБН В.2.2-25, ДБН В.2.2-26, ДБН В.2.2-28, ДСТУ-Н Б В.3.2-4, ДБН В.3.2-2, ДБН В.2.3-4, ДБН В.2.3-5, ДСТУ-Н В.2.2-31.

5 ВИМОГИ ДО ЗЕМЕЛЬНИХ ДІЛЯНОК

5.1 Входи і шляхи руху

5.1.1 Вхід на територію слід обладнати доступними елементами інформації про об'єкт.

5.1.2 Необхідно передбачати умови безперешкодного пересування по ділянці до будівлі або по території установи, організації та підприємства з урахуванням вимог ДБН Б.2.2-12, ДБН Б.2.2-5, ДБН В.2.3-15. Ці шляхи слід поєднувати з зовнішніми по відношенню до ділянки транспортними та пішохідним комунікаціями, паркувальними місцями, зупинками громадського транспорту.

5.1.3 Система засобів орієнтації та інформаційної підтримки, а саме тактильні та візуальні елементи доступності, аудіопоказки повинні бути передбачені на всіх шляхах руху до будівель і споруд.

5.1.4 Ширина пішохідних шляхів із зустрічними рухом повинна бути не менше 1,8 м.

5.1.5 Повздовжній уклон пішохідних шляхів не повинен перевищувати 1:20 (5 %). Якщо уклон пішохідних доріжок або тротуарів перевищує 5 %, слід передбачати спеціальні пологі обхідні шляхи. На ділянках, де уклон пішохідних доріжок більше ніж 5%, необхідно влаштовувати зовнішні сходи і пандуси. Сходи повинні дублюватися пандусами. Поперечний уклон шляху руху слід приймати в межах 1-2 % (рисунок 1).

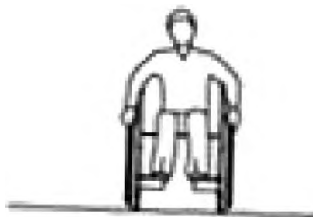


Рисунок 1 – Поперечний уклон шляху руху

5.1.6 За неможливості організації наземних пішохідних переходів (рисунок 2) необхідно проектувати підземні та надземні переходи, які слід обладнати пандусами з пологим спуском або підйомними пристроями (ліфт, підйомник).

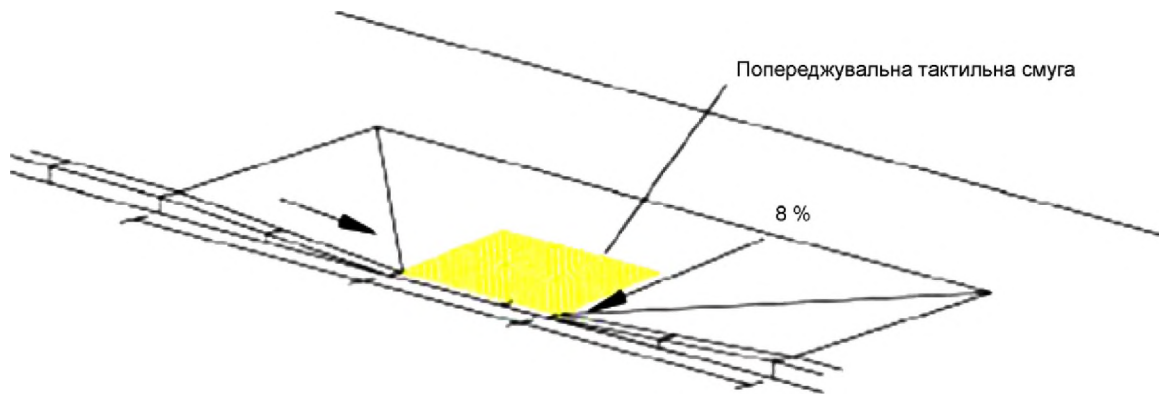


Рисунок 2 – Обладнання наземного пішохідного переходу

5.1.7 Для покриття пішохідних доріжок, тротуарів і пандусів не допускається застосування насипних або крупноструктурних матеріалів, що перешкоджають пересуванню на кріслах колісних або з милицями. Покриття повинно бути рівним, а товщина швів між елементами покриття не більше ніж 0,015 м.

5.1.8 Водостоки на тротуарах повинні бути закриті решіткою з чарунками не більше 0,015 м (рисунок 3).

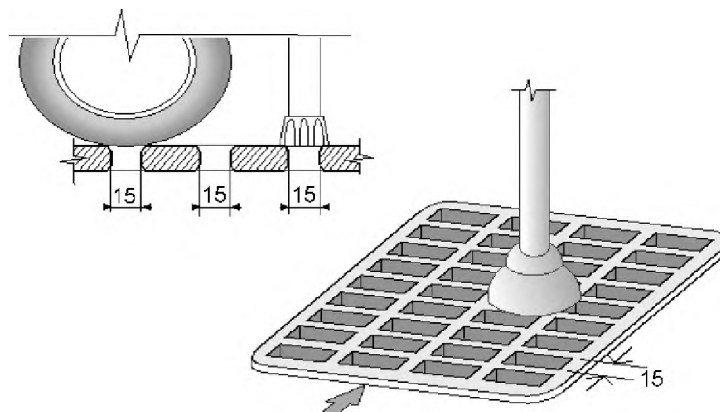


Рисунок 3¹⁾ – Схема влаштування водовідвідних лотків

5.1.9 На пішохідних шляхах руху не допускається застосовувати непрозорі хвіртки (двері) на навісних завісах двобічної дії, хвіртки (двері) з обертовими полотнинами, а також турнікети завширшки менше ніж 0,9м.

5.1.10 На пішохідних шляхах руху встановлювання колон, інформаційних стояків та дорожніх огорож не допускається.

5.1.11 Вхідна площадка будівлі повинна мати: навіс, водовідвід як з поверхні площадки, так із покриття навісу. Залежно від місцевих кліматичних умов підігрів площадки слід встановлювати за завданням на проектування.

Поверхні покриття вхідних площадок і тамбурів повинні бути твердими, не допускати ковзання при намоканні і мати поперечний уклон у межах 1-2 %.

Площадка біля сходів обов'язково має бути огорожена поручнями по усьому периметру.

¹⁾ Розміри на рисунках наведені в мм.

5.2 Зовнішні сходи

5.2.1 Зовнішні сходи слід передбачати за умови наявності уклону землі у відповідному місці більше 10 %. Зовнішні сходи повинні дублюватися пандусами, а за необхідності – іншими засобами підйому з вертикальним переміщенням або з переміщенням паралельно нахилу сходів та відповідати вимогам ДБН В.2.3-5 (рисунок 4).

Сходи повинні бути рівними, суцільними, з підсходинок (лицьова вертикальна частина сходинки), із шорсткуватою поверхнею. Ширину маршів зовнішніх сходів допускається приймати не менше ніж 1,35 м, ширину сходинок – не менше ніж 0,4 м, висоту підйомів сходинок – не більше ніж 0,12 м.

Всі сходи в межах одного маршу повинні бути однаковими за формою в плані, за шириною сходинки і висотою підйому сходинок. Край сходинки не має виступати за рівень підсходинок. Поперечний уклон зовнішніх сходинок повинен бути в межах 1-2 %.

Між маршами сходів слід влаштовувати горизонтальні площадки завширшки не менше ширини сходів і завдовжки не менше 1,5 м. Марш сходів повинен мати не менше трьох сходинок, але не

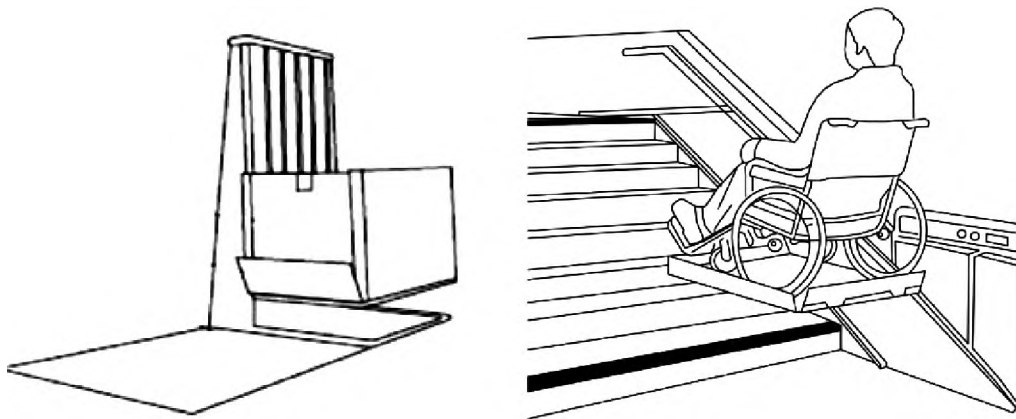


Рисунок 4 – Приклад обладнання сходів підйомником різного переміщення

більше 18. Поодинокі сходинки повинні замінюватися пандусами.

5.2.2 Верхня і нижня сходинки сходового маршу повинні контрастувати як у відношенні до інших сходинок сходового маршу, так і до горизонтальних площадок сходового маршу. В іншому випадку слід передбачити маркування ребер першої і останньої сходинок сходового маршу: ширина маркування горизонтальної площини ребра – 0,05-0,1 м, вертикальної – 0,03-0,05 м.

5.2.3 Сходи і пандуси повинні мати з обох боків поручні на висоті 0,7 м і 0,9 м, а в дошкільних закладах, парках, на дитячих майданчиках – додатково на висоті 0,5 м.

Поручень до опори має кріпитись знизу (не допускається бокове кріплення). Відстань від бічної стіни 0,045 м, діаметр труби поручня 0,035-0,045 м. Завершальні частини поручня і вгорі, і внизу повинні бути довші маршу або похилої частини пандуса на 0,3 м та мати заокруглення.

За ширини сходів 2,5 м і більше слід додатково передбачати розділові поручні.

5.3 Зовнішні пандуси

5.3.1 Уклон зовнішніх пандусів на шляхах руху і біля входу до будівлі повинен бути не більше 8 % (1:12), на коротких проміжках при перепаді висот поверхні на шляхах руху до 0,2 м і на з'їзді з тротуару на проїзну частину уклон приймається 10 % (1:10) (рисунок 5). Ширина пандуса повинна бути в проясненні за одnobічним рухом 1,2 м, за двобічним – 1,8 м. Максимальна висота одного підйому пандуса не повинна перевищувати 0,8 м. Після кожного підйому необхідне влаштування горизонтальних площадок глибиною не менше 1,5 м. У виняткових випадках допускається передбачати гвинтові пандуси.

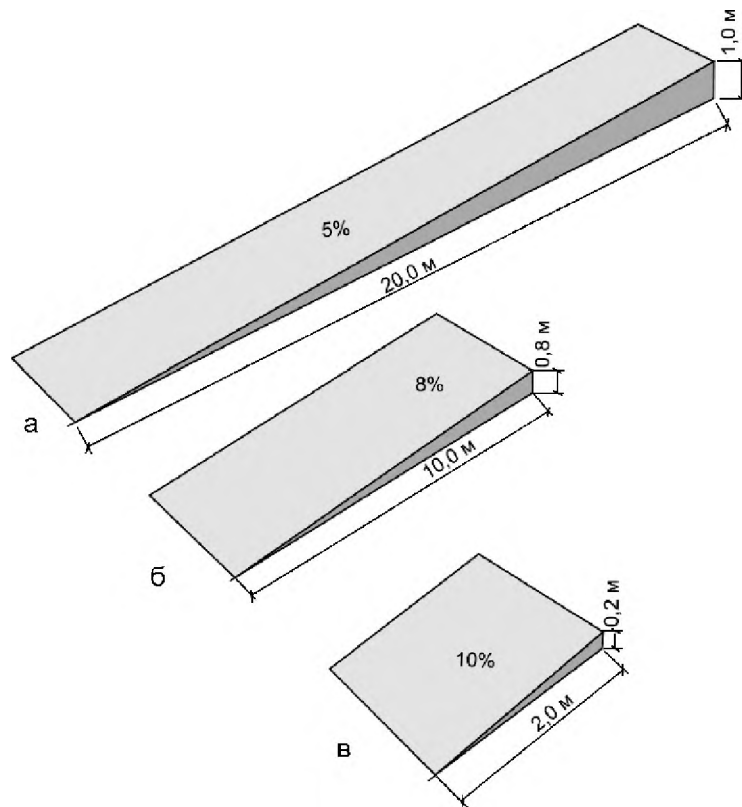


Рисунок 5 – Уклон зовнішніх пандусів:

а – безпечний уклон, що не потребує додаткових облаштувань; б – безпечний уклон в разі перепаду висот більше ніж 0,45 м, необхідно встановлення бортиків уздовж крайки горизонтальних поверхонь або поручнів; в – допускається при перепаді висот поверхонь на шляхах руху до 0,2 м і менше.

5.3.2 Зовнішні пандуси повинні мати двобічну огорожу з поручнями. Пандуси заввишки 3,0 м і більше допускається замінювати підйомними пристроями.

Поверхня пандуса повинна бути шорсткою, чітко маркована кольором або фактурою, контрастною відносно суміжних горизонтальних поверхонь.

5.3.3 Необхідність підігріву поверхні пандуса, а також улаштування навіса або укриття визначається завданням на проектування.

5.4 Паркувальні місця

5.4.1 На відкритих індивідуальних автостоянках біля закладів обслуговування слід виділяти не менше ніж 10 % місць (але не менше одного місця) для транспорту осіб з інвалідністю. Ці місця повинні позначатися дорожніми знаками та горизонтальною розміткою відповідно до Правил дорожнього руху [6] з піктограмами міжнародного символу доступності.

Місця для паркування особистого автотранспорту осіб з інвалідністю або транспорту, який перевозить осіб з інвалідністю, рекомендується розміщувати поблизу входу до будівель і споруд, але не далі ніж 50 м. Ширина зони для паркування автомобіля особи з інвалідністю повинна бути не менше ніж 3,5 м.

Розміри паркувальних місць, які розташовані паралельно бордюру, повинні забезпечувати доступ до задньої частини автомобіля, щоб використовувати пандус або підйомний пристрій (рисунок 6).

Майданчики зупинки для посадки або висадки з транспорту осіб з інвалідністю слід передбачати на відстані не менше ніж 50 м від входів до громадських будівель і споруд.

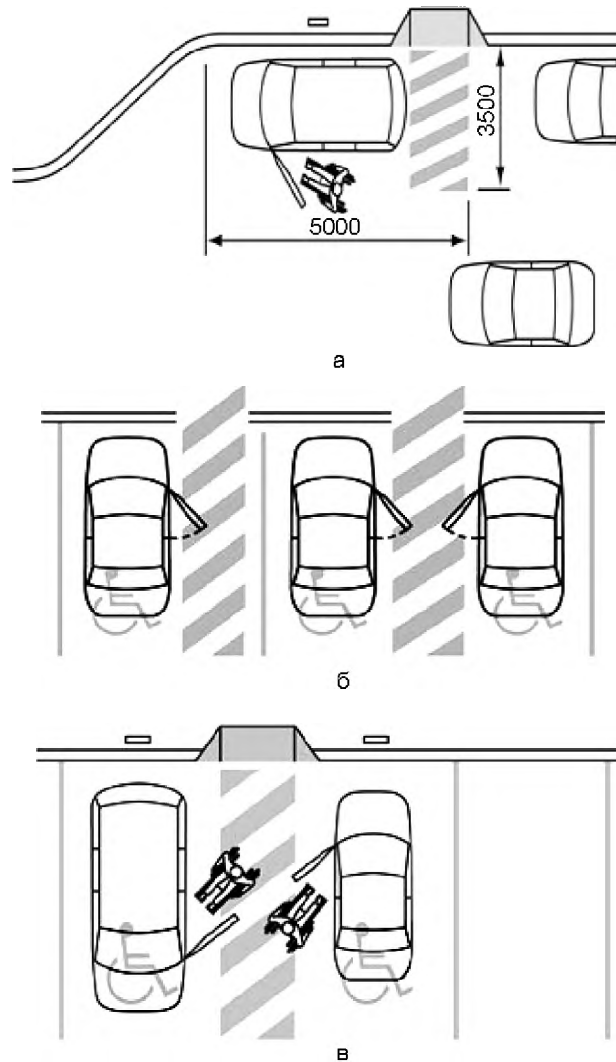


Рисунок 6 – Стоянки індивідуального транспорту для осіб з інвалідністю:
 а – габарити зон стоянки автомашин осіб з інвалідністю; б і в – приклади організації паркувальних місць.

5.5 Пристрої і обладнання

5.5.1 Пристрої й обладнання (поштові скриньки, укриття таксофонів, банкомати, інформаційні щити), що розташовані на стінах будівель, споруд або на окремих конструкціях, виступні елементи та частини будівель і споруд не повинні скорочувати нормований простір для проходу, а також проїзду і маневрування крісла колісного.

5.5.2 Об'єкти, нижня крайка яких розташована на висоті від 0,7 м до 2,1 м від рівня пішохідного шляху, не повинні виступати за площину вертикальної конструкції більше ніж на 0,1 м, а при їх розміщенні на розташованій окремо опорі – не більше ніж 0,3 м. Така опора повинна бути промаркована контрастним кольором. При збільшенні виступних розмірів простір під цими об'єктами необхідно виділяти бордюром каменем, бортиком заввишки не менше ніж 0,025 м або огорожами заввишки не менше ніж 0,7 м.

5.5.3 Таксофони, банкомати й інше спеціалізоване обладнання для осіб з порушенням зору повинно встановлюватися на горизонтальній площині із застосуванням рифленого покриття або на окремих плитах заввишки до 0,025 м, край яких повинен знаходитися від встановленого обладнання на відстані 0,7-0,8 м. Форми і краї підвісного обладнання повинні бути заокруглені.

6 ВИМОГИ ДО ПЛАНУВАЛЬНОЇ ОРГАНІЗАЦІЇ БУДІВЕЛЬ ТА СПОРУД

6.1 Входи і шляхи руху до будівель і споруд

6.1.1 При новому будівництві житлових будинків і громадських будівель та споруд слід застосовувати принципи універсального дизайну, передбачаючи усі входи і виходи будівлі, в тому числі евакуаційні, врівень з землею без влаштування ґанку. При цьому слід передбачати тверде покриття із дренажем та зливостоком.

При реконструкції житлових будинків та громадських будівель і споруд допускається зберігання ганку заввишки не більше 0,15 м від рівня вимощення або тротуару. В такому випадку необхідно влаштовувати пандуси відповідно до цих Норм.

6.1.2 При реконструкції громадських будівель та споруд безперешкодний доступ з ґанку до приміщень першого поверху й ліфтового холу забезпечується влаштуванням пандусів відповідно до вимог цих Норм. У разі неможливості влаштування пандуса слід застосовувати розумне пристосування у вигляді піднімальних пристроїв згідно з вимогами ДСТУ EN 81-70, ДСТУ ISO 9386-1, ДСТУ ISO 9386-2.

6.1.3 Не допускається застосування дверей, що гойдаються на завісах, обертових дверей та турнікетів на шляхах руху МГН. У разі необхідності встановлення вищеназваних дверей такі двері повинні бути продубльовані дверима для користування МГН та позначені піктограмою Міжнародного символу доступності.

Двері для користування МГН бажано проектувати з автоматичним відчиненням (на фотоелементах) або з примусовим відчиненням через вимикач. Вимикач встановлюється поруч з дверима на доступному для осіб у кріслах колісних місці на висоті 0,75-0,80 м і 0,30 м (для відчинення дверей ногою, милицею або тростиною його слід розташовувати заввишки 0,30 м). Діаметр кнопки-вимикача – 0,15 м.

У полотнах зовнішніх дверей потрібно передбачати оглядові панелі, заповнені прозорим і протиударним матеріалом. Прозорі полотна дверей на входах в будівлі, а також прозорі огорожі, повинні виконуватися з ударостійкого матеріалу. Нижня частина скляних дверних полотен повинна бути захищена протиударною смугою.

На прозорих полотнах дверей слід передбачати контрастне маркування заввишки не менше 0,1 м і завширшки не менше 0,2 м, розташоване на рівні не нижче 1,2 м і не вище 1,5 м від поверхні пішохідного шляху.

6.1.4 Вхідні двері необхідно проектувати без порогів. За необхідності влаштування порогів висота кожного елемента порога не повинна перевищувати 0,02 м. При цьому слід виконувати скоси/пандус не більше 0,3 м в довжину і уклоном максимально 8 % (1:12). Усі пороги повинні бути контрастно виділені.

6.1.5 На шляхах евакуації дозволяється використання розсувних дверей за умови, що вони:

- мають функцію "антипаніки";
- поряд з розсувними дверима є евакуаційні двостулкові двері;
- відчиняються і фіксуються при спрацюванні автоматично, віддалено з пожежного поста (поста охорони), за допомогою кнопки у дверях або механічним засобом.

У двостулкових дверях одне робоче полотно повинно мати ширину не менше 0,9 м.

6.1.6 За наявності контролю на вході слід застосовувати контрольно-пропускні пристрої та турнікети завширшки у просвіті не менше ніж 1,0 м, пристосовані для пропуску осіб на кріслах колісних.

Додатково до турнікетів слід передбачати боковий прохід для забезпечення евакуації осіб на кріслах колісних та інших категорій МГН.

6.1.7 Глибина тамбурів і тамбур-шлюзів у громадських будівлях та спорудах повинна бути не менше ніж 1,8 м, а в житлових будинках – не менше 1,5 м за ширини не менше ніж 2,2 м (рисунок 7).

Дренажні і водозбірні ґрати, які встановлюють у підлозі тамбурів або вхідних площадок, повинні бути врівень з поверхнею покриття підлоги. Ширина просвітів їх чарунок не повинна перевищувати 0,015 м. Рекомендується застосовувати ґрати з ромбоподібними або квадратними чарунками.

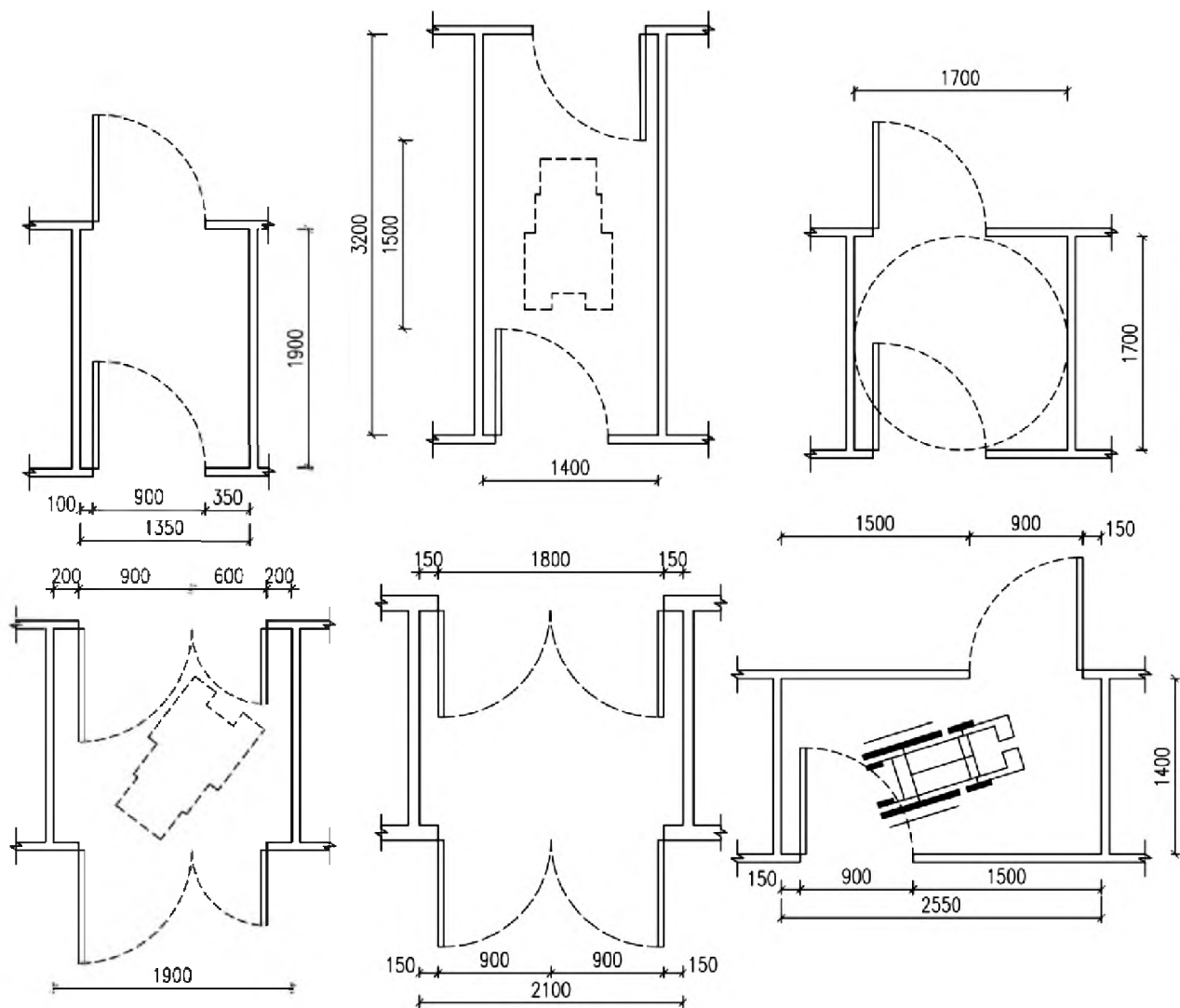


Рисунок 7 – Розміри вхідних тамбурів

6.1.8 Усі приміщення в громадських будівлях та спорудах повинні бути доступними для МГН на рівні з іншими особами. При розміщенні приміщень по висоті будівлі, крім сходів, необхідно передбачати пандуси, ліфти згідно з вимогами ДСТУ EN 81-70, піднімальні платформи, вертикальні підйомники згідно з вимогами ДСТУ ISO 9386-1, ДСТУ ISO 9386-2 або інші пристрої для переміщення.

6.2 Горизонтальні комунікації

6.2.1 Шляхи руху до приміщень, зон і місць обслуговування всередині будівлі слід проектувати відповідно до нормативних вимог до шляхів евакуації людей з будівлі. Шляхи руху по коридору слід приймати не менше ніж 1,5 м (рисунок 8).

Висота проходів у просвіті, по всій їх довжині і ширині повинна бути не менше ніж 2,1 м.

Примітка. При реконструкції будівель дозволяється зменшувати ширину коридорів за умови створення роз'їздів (кишень) для крісел колісних.

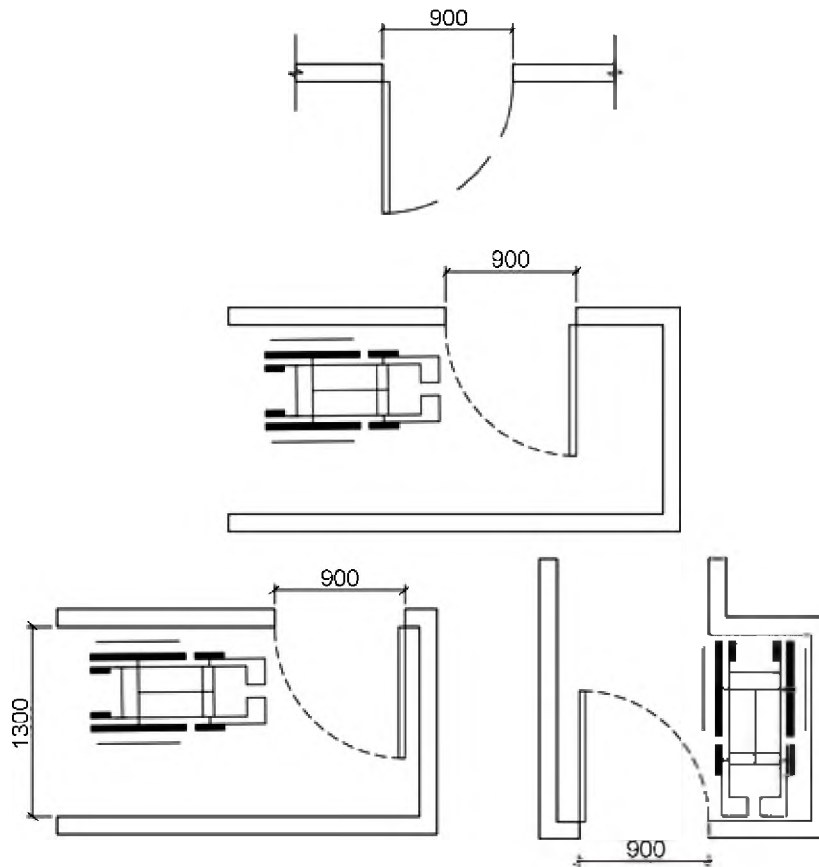


Рисунок 8 – Коридори і входи до приміщення

6.2.2 Підходи до різного обладнання та меблів повинні бути завширшки не менше ніж 0,9 м, діаметр зони для самостійного розвороту особи з інвалідністю на кріслі колісному слід приймати не менш ніж 1,5 м (рисунок 9).

Ширина дверних і відкритих прорізів у стіні, а також виходів з приміщення на сходову клітку має бути не менше ніж 0,9 м.

Дверні прорізи в приміщенні не повинні мати порогів і перепадів висот підлоги, якщо це не визначено технологічним призначенням приміщення.

6.2.3 У місцях відпочинку та очікування не менше одного місця повинно бути передбачено для осіб з інвалідністю на кріслі колісному або користувача з милицями (тростиною), а також його супроводжувача.

6.2.4 Шляхи руху МГН усередині будівлі слід проектувати згідно з вимогами ДБН В.1.1-7 до шляхів евакуації людей з будівлі.

Ширина шляху руху в коридорах, приміщеннях, галереях у чистоті повинна бути не меншою:

- при русі в одному напрямку 1,5 м;
- при зустрічному русі 1,8 м.

Ширину проходу в приміщенні з обладнанням і меблями слід приймати не менше ніж 1,2 м.

Ширина балконів і лоджій повинна бути не меншою ніж 1,5 м.

Ширину коридора або переходу в інший будинок слід приймати не менше 2,0 м.

6.2.5 Для опорядження приміщень не допускається застосовувати ворсові килими з товщиною покриття (з урахуванням висоти ворсу) більше ніж 0,013 м.

Килимові покриття на шляхах руху повинні бути щільно закріплені, особливо на стиках полотнин і по краях різнорідних покриттів.

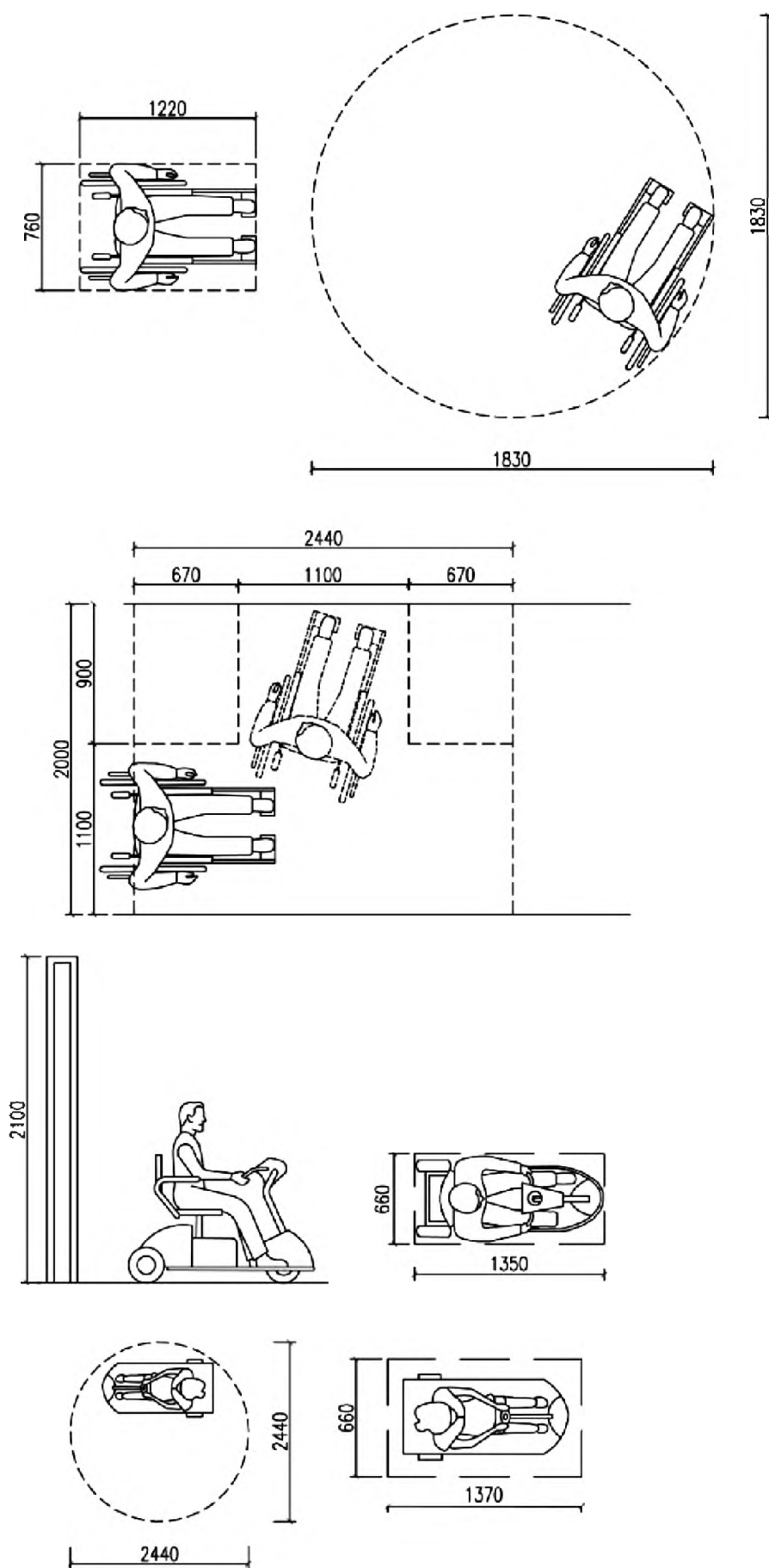


Рисунок 9 – Габарити крісел колісних і скутерів та можливості їх розвороту на 360°

6.2.6 Ширина дверних і відкритих прорізів у стіні, а також виходів із приміщень і з коридорів у сходову клітку повинна бути не менше ніж 0,9 м. При глибині відкритого прорізу більше ніж 1,0 м ширину прорізу слід приймати за шириною комунікаційного проходу, але не менше ніж 1,2 м.

Внутрішні дверні прорізи не повинні мати порогів і перепадів висот підлоги. За необхідності влаштування порогів їх висота або перепад висот не повинні перевищувати 0,02 м.

6.2.7 В полотнах зовнішніх дверей слід передбачати оглядові панелі, заповнені прозорим і ударно міцним матеріалом, нижня частина яких повинна розташовуватися в межах 0,3-0,9 м від рівня підлоги. Нижня частина дверних полотнин на висоту не менше ніж 0,3 м від рівня підлоги повинна бути захищена протиударною смугою.

Слід застосовувати двері на завісах однобічної дії з фіксаторами у положеннях "відчинено" і "зачинено". Слід також використовувати двері, що забезпечують затримку автоматичного зачинення дверей тривалістю не менше ніж 5 с.

6.3 Вертикальні комунікації

6.3.1 Сходи внутрішні

6.3.1.1 Ширина маршу сходів всередині будівлі повинна бути не менше ніж 1,35 м з влаштуванням поручнів. При розрахунковій ширині маршу сходів 2,5 м і більше слід передбачати додаткові розділові поручні.

Усі сходинки в межах маршу повинні бути однакової геометрії і розмірів шириною проступів і висотою підйому сходинок. Допускається змінювати колір проступів нижніх сходинок першого маршу відкритих сходів.

6.3.1.2 Сходи повинні бути рівними, суцільними, з підсходинками (лицьова вертикальна частина сходинки), із шорсткуватою поверхнею. Край сходинки не має виступати за рівень підсходинки. Поперечний уклон зовнішніх сходинок повинен бути в межах 1-2 %. Ширина проступів сходів, крім внутрішньоквартирних, повинна бути не менше ніж 0,3 м, а висота підйому сходинок – не більше ніж 0,15 м. Уклони сходів повинні бути не більше ніж 1:2. Ребро сходинок повинно мати заокруглення радіусом не більше ніж 0,02 м. Бічні краї сходинок, що не примикають до стін, повинні мати бортики заввишки не менше ніж 0,02 м.

6.3.1.3 На верхній або бічній, зовнішній відносно до маршу поверхні поручнів перил повинні передбачатися рельєфні позначення поверхів у тактильному вигляді та (або) шрифтом Брайля. Розміри цифр повинні бути не менше ніж, м: ширина – 0,01, висота – 0,015, висота рельєфу цифри – не менше ніж 0,002. На кожному поверсі також має бути встановлена інформаційна табличка з вказаним поверхом, яка виконана контрастним кольором.

6.3.1.4 На шляхах евакуації перша та остання сходинки сходового маршу або поручні сходів повинні бути промарковані світловідбиваючими елементами (контрастна фарба, катафоти).

6.3.2 Пандуси внутрішні

6.3.2.1 При реконструкції будівель і споруд внутрішні сходи до рівня першого поверху можуть бути дубльовані пандусами. У випадку розміщення приміщень на поверхах вище або нижче поверху основного входу до будинку (першого поверху) допускається застосування підйомників з вертикальним або паралельно до нахилу сходів переміщенням згідно з вимогами ДСТУ ISO 4190-6, ДСТУ ISO 9386-1, ДСТУ ISO 9386-2, ДСТУ EN 81-70, ДСТУ EN 81-71, НПАОП 0.00-1.02.

6.3.2.2 Поверхня або поручні маршу пандуса повинна візуально контрастувати з горизонтальною поверхнею. Допускається для виявлення граничних поверхонь застосування світлових маячків або світлових стрічок.

Уклон пандуса в будівлі повинен бути не більше 8 % (1/12).

6.3.2.3 Максимальна висота одного підйому (маршу) пандуса, ширина, влаштування площадок на горизонтальній ділянці, наявність гвинтових пандусів вказані у 5.3.1.

При перепаді висот підлоги на шляхах руху до 0,2 м і менше допускається збільшувати уклон пандуса до 10 %.

6.3.2.4 По поздовжніх краях пандуса, що не примикають до стін, слід передбачати бортики заввишки не менше ніж 0,05 м.

6.3.2.5 Уздовж обох боків усіх сходів і пандусів, а також біля всіх перепадів висот більше ніж 0,45 м необхідно встановлювати огорожу з поручнями.

Поручні пандусів слід розташовувати на висоті 0,7 і 0,9 м, а в закладах дошкільної освіти – на висоті 0,5 м.

Завершальні частини поручнів мають мати продовження по горизонталі на 0,3 м, як вгору, так і вниз.

6.3.3 Ліфти і підйомники

6.3.3.1 Житлові будинки і громадські будівлі та споруди слід обладнувати пасажирськими ліфтами та підйомниками (нахиленими або вертикальними піднімальними платформами) у випадку розміщення приміщень на поверхах вище або нижче поверху основного входу до будівлі (першого поверху) згідно з вимогами ДСТУ ISO 4190-6, ДСТУ ISO 9386-1, ДСТУ ISO 9386-2, ДСТУ EN 81-70, ДСТУ EN 81-71, НПАОП 0.00-1.02. Вибір способу підйому осіб з інвалідністю і можливість дублювання цих способів підйому встановлюються завданням на проектування.

Житлові будинки і громадські будівлі та споруди обладнуються ліфтами для транспортування пожежних підрозділів згідно з вимогами ДБН В.1.1-7, ДСТУ EN 81-72 і ДСТУ EN 81-73.

При новому будівництві житлових будинків для забезпечення вертикального переміщення від рівня входу в житловий будинок до рівня першого поверху і вище слід застосовувати ліфти із прохідною кабіною.

6.3.3.2 Кабіна ліфта повинна мати внутрішні розміри не менше ніж, м: ширина – 1,1; глибина – 1,4.

Для нового будівництва слід застосовувати ліфти із шириною дверного прорізу не менше ніж 0,9 м. В решті випадків розмір дверного прорізу встановлюється у завданні на проектування із шириною дверного прорізу максимально наближеному до 0,9 м (рисунок 10).

6.3.3.3 Слід передбачати світлову та звукову інформативну сигналізацію біля кожних дверей ліфта.

6.3.3.4 Кількість ліфтів, необхідних для порятунку осіб з інвалідністю із зон безпеки, встановлюється відповідно до додатка А.

Необхідно застосовувати ліфти, оснащені системами керування, що відповідають вимогам ДСТУ ISO 4190-6 та НПАОП 0.00-1.02.

6.3.3.5 Кнопки ліфтів мають бути облаштовані тактильними позначками, які дублюють текстову інформацію. Текстову інформацію на кнопках слід виконувати збільшеним шрифтом у контрастному співвідношенні кольорів. Крім того, у ліфтах повинна бути передбачена наявність голосового інформатора та звукового сигналізатора. На одвірках входів до ліфта на висоті 1,5 м повинні бути рельєфні цифри та продубльовані шрифтом Брайля, що вказують на поверх. Висота цифри 0,05 м. Навпроти виходу з ліфта на стіні повинен бути також вказаний номер поверху. Цифра має бути контрастною зі стіною, на якій вона розміщена.

6.3.3.6 Улаштування піднімальних платформ слід передбачати відповідно до вимог безпеки ДСТУ ISO 9386-2.

Улаштування вертикальних підйомників слід передбачати відповідно до вимог безпеки ДСТУ ISO 9386-1 (рисунок 11-12).

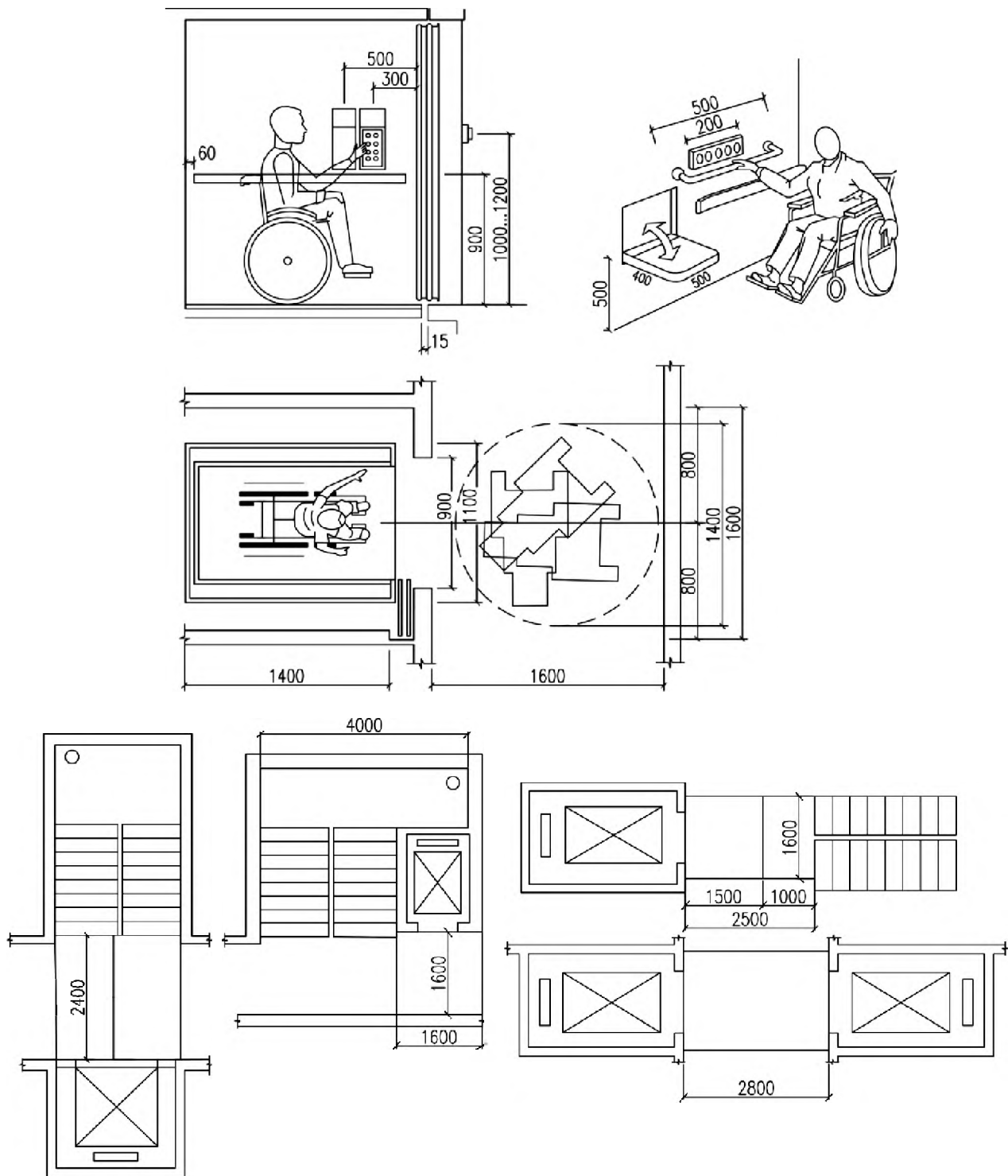


Рисунок 10 – Розміри площадок перед ліфтами, обладнання ліфтів

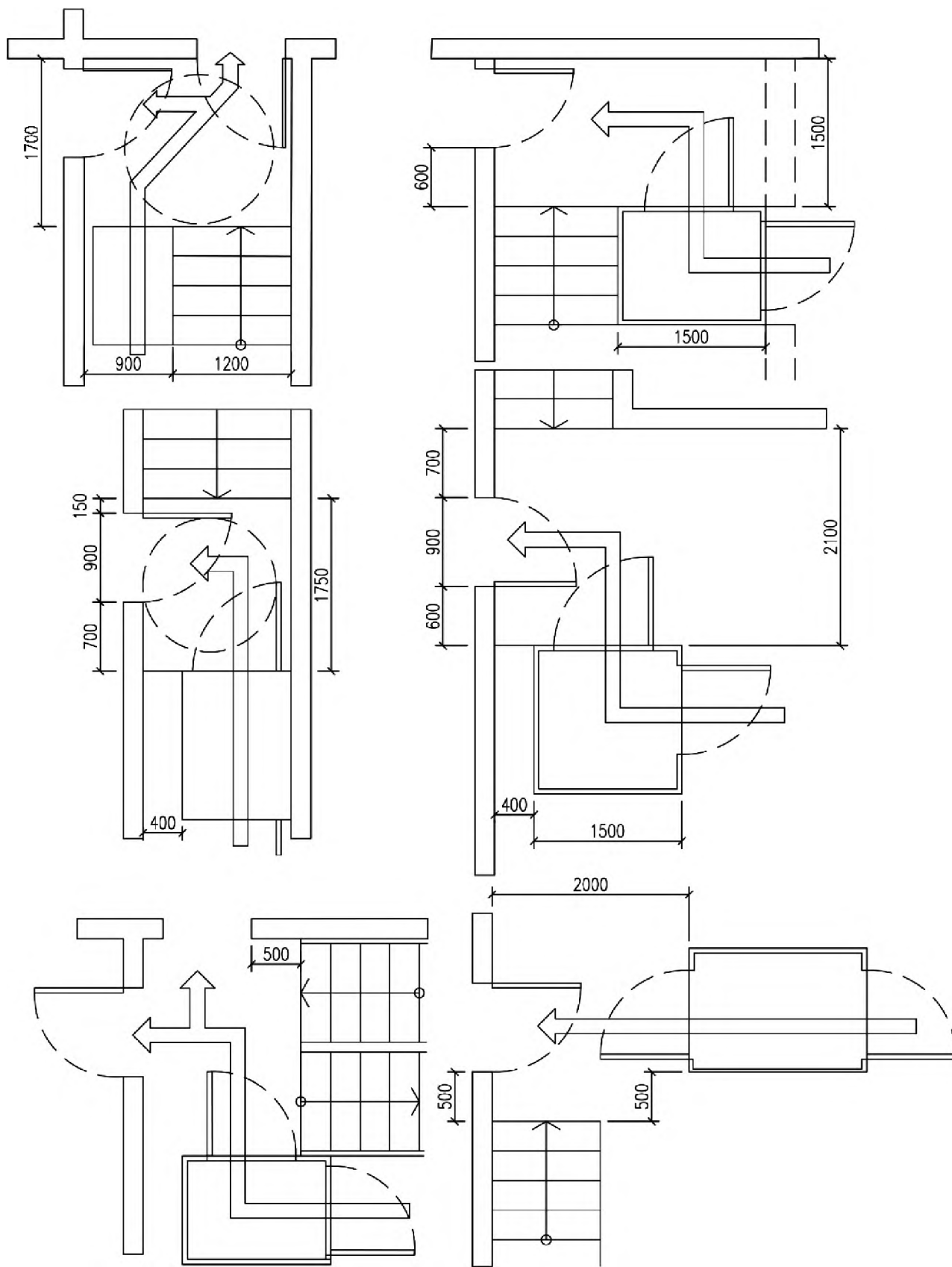


Рисунок 11 – Схеми розташування вертикальних індивідуальних підйомників

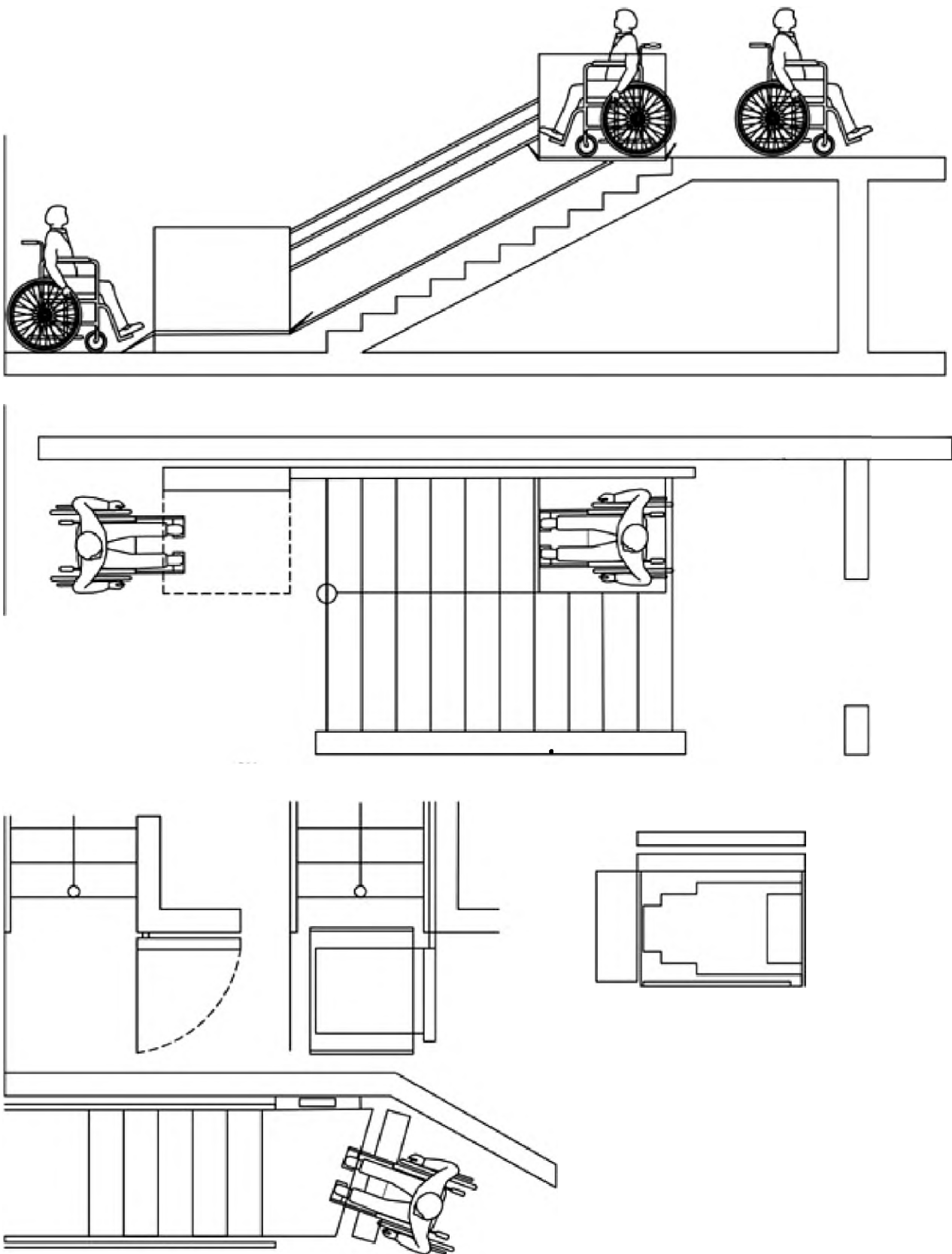


Рисунок 12 – Індивідуальні підйомники (похилі)

6.4 Внутрішнє обладнання

6.4.1 Системи засобів інформації і сигналізації про небезпеку повинні бути комплексними і передбачати візуальну, звукову і тактильну інформацію в приміщеннях (крім приміщень з мокрими процесами). Вони повинні відповідати вимогам ДБН В.1.1-7, ДБН В.2.5-56.

Засоби інформації (у тому числі знаки і символи) повинні бути ідентичними в межах будівлі або комплексу будівель і споруд, розташованих в одному районі, підприємстві, і відповідати знакам, встановленим чинними нормативними документами.

6.4.2 Система засобів інформації зон і приміщень (особливо в місцях масового відвідування), а також вхідних вузлів і шляхів руху повинна забезпечувати безперервність інформації, своєчасне орієнтування й однозначне упізнання об'єктів і місць відвідування. Вона повинна передбачати можливість одержання інформації про асортимент послуг, що надаються, розміщення і призначення функціональних елементів, розташування шляхів евакуації, попереджати про небезпеку в екстремальних ситуаціях.

6.4.3 Візуальна інформація повинна розташовуватися на контрастному фоні з розмірами знаків, що відповідають відстані огляду, і бути пов'язана з художнім рішенням інтер'єра.

6.4.4 Освітленість приміщень і комунікацій для користувачів МГН слід підвищувати на один ступінь порівняно з вимогами ДБН В.2.5-23 та ДБН В.2.5-28.

Перепад освітленості між сусідніми приміщеннями і зонами не повинен бути більший ніж 1:4.

6.4.5 У вестибюлях громадських будівель та споруд слід передбачати встановлення звукових інформаторів за типом телефонів-автоматів, якими можуть користуватися відвідувачі з порушенням зору, і текстотелефонів для відвідувачів з порушенням слуху.

6.4.6 Прилади для відчинення і зачинення дверей, горизонтальні поручні, а також ручки, важелі, крани і кнопки різних апаратів, отвори торговельних і квиткових автоматів та інші пристрої усередині будівлі слід встановлювати на висоті не більше ніж 1,1 м і не менше ніж 0,85 м від підлоги і на відстані не менше ніж 0,4 м від бічної стіни приміщення або іншої вертикальної поверхні.

Вимикачі і розетки в приміщеннях слід проектувати згідно з вимогами ДСТУ ІЕС TR 60083 та передбачати на висоті 0,8 м від рівня підлоги. Зазначені елементи електричного обладнання повинні бути виділені контрастним кольором.

6.4.7 Слід застосовувати дверні ручки, запори, засувки й інші прилади відчинення і зачинення дверей, що повинні мати форму, яка дозволяє особі з інвалідністю керувати ними однією рукою (кулаком) і не вимагає застосування надто великих зусиль або значних поворотів руки у зап'ясті. Доцільно орієнтуватися на застосування легко керованих приладів і механізмів, а також П-подібних ручок.

Ручки на полотнах розсувних дверей повинні встановлюватися так, щоб при повністю відчинених дверях ці ручки були легко доступними по обидва боки стіни. Ручки дверей, розташованих у куті коридору або приміщення, повинні розміщуватися на відстані від бічної стіни не менше ніж 0,6 м. Зазначені елементи дверей слід виділяти контрастним кольором.

6.4.8 На вхідних дверях до приміщень, у яких небезпечно або категорично заборонене перебування МГН (бойлерних, венткамерах, трансформаторних вузлах), слід встановлювати запори, що виключають вільне проникнення всередину приміщення. Дверні ручки подібних приміщень повинні мати поверхню з розпізнавальними знаками або нерівностями, що відчуються тактильно.

6.4.9 Застосовувані в проектах матеріали, оснащення, обладнання, вироби, прилади повинні відповідати вимогам санітарних норм.

7 ОСОБЛИВІ ВИМОГИ ДО СЕРЕДОВИЩА ЖИТТЄДІЯЛЬНОСТІ МАЛОМОБІЛЬНИХ ГРУП НАСЕЛЕННЯ

7.1. Житлові будинки і приміщення

7.1.1 Житлові будинки і житлові приміщення громадських будівель слід проектувати згідно з вимогами ДБН В.2.2-9, ДБН В.2.2-15, ДБН В.2.2-20, ДБН-363 із забезпеченням потреб маломобільних груп населення:

- доступність квартири або житлового приміщення від входу до будинку;
- застосування обладнання, що відповідає потребам осіб з інвалідністю;
- забезпечення безпеки і зручності користування обладнанням і приладами;
- обладнання прибудинкової території і власне будинку необхідними інформаційними системами.

7.1.2 Для осіб з інвалідністю на кріслах колісних необхідно передбачати розміщення для них квартир у рівні першого поверху із можливістю виходу безпосередньо назовні. Для влаштування окремого входу через тамбур та підйомника рекомендується збільшення площі квартири на 12 м².

7.1.3 У житлових будинках соціального житлового фонду кількість і спеціалізацію квартир по окремих категоріях осіб з інвалідністю слід встановлювати завданням на проектування.

При проектуванні житлових приміщень слід виходити з можливості наступного їх дообладнання, за необхідності, з урахуванням потреб окремих категорій маломобільних груп населення

7.1.4 Мінімальний розмір житлових приміщень, кухонь повинен прийматися згідно з ДБН В.2.2-15 (рисунки 13-14).

7.1.5 Ширина кухні повинна бути не менше 2,3 м при однобічному розміщенні обладнання та 2,9 м – при двобічному або кутовому розміщенні обладнання. Кухні слід оснащувати електроплитами (рисунки 15-16).

7.1.6 Розміри санітарно-гігієнічних приміщень у квартирах повинні відповідати вимогам, зазначеним у розділі 11.

У квартирах для сімей, в яких є особи з інвалідністю, що користуються кріслами колісними, вхід до приміщення, обладнаного унітазом, допускається проектувати з кухні або з житлової кімнати (рисунок 17).

7.1.7 Ширина підсобних приміщень у квартирах для сімей, в яких є особи з інвалідністю (у тому числі на кріслах колісних), повинна бути не менше ніж, м:

- передпокою (з можливістю зберігання крісла колісного) 1,6;
- внутрішньоквартирних коридорів 1,15.

7.1.8 У житлових будинках II категорії, за необхідності, слід передбачати можливість влаштування у складі квартири комори площею не менше ніж 4 м² для зберігання інструментів, матеріалів і виробів, що використовуються і виробляються особами з інвалідністю при роботі вдома, а також для розміщення тифлотехніки і брайлівської літератури.

7.1.9 У готелях, мотелях, пансіонатах, кемпінгах не менше 10 % житлових місць повинні проектуватися універсальними, з урахуванням розселення будь-яких категорій відвідувачів, зокрема і осіб з інвалідністю в кріслах колісних згідно з вимогами ДБН В.2.2-20.

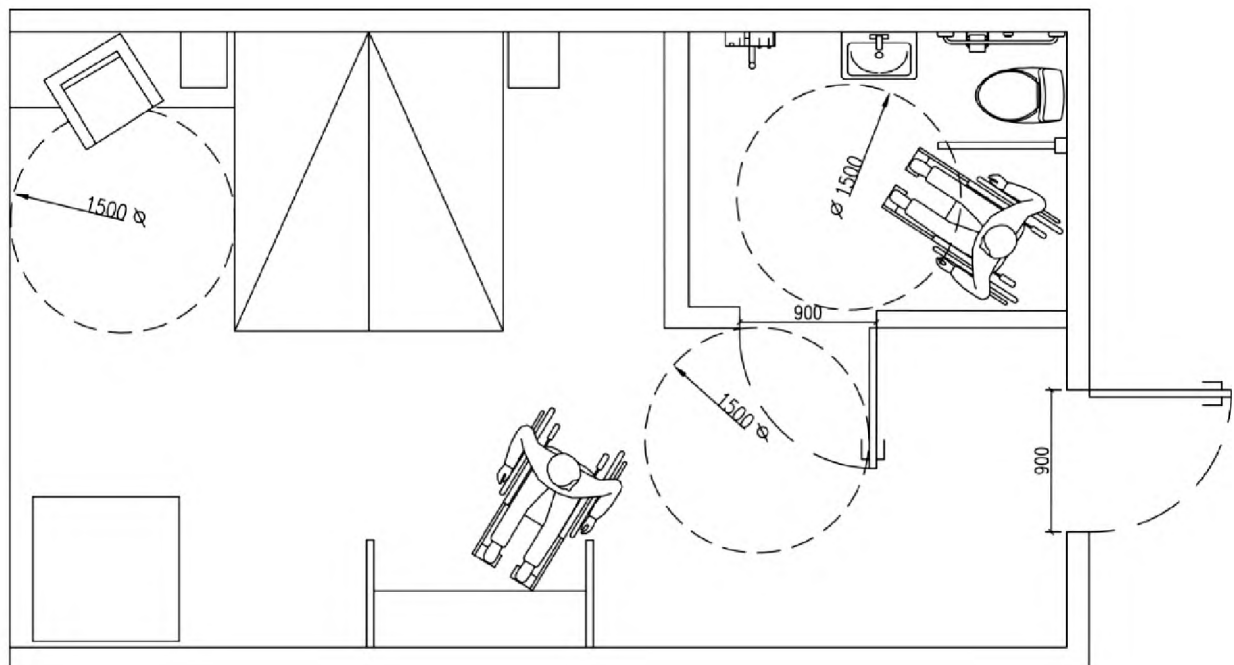
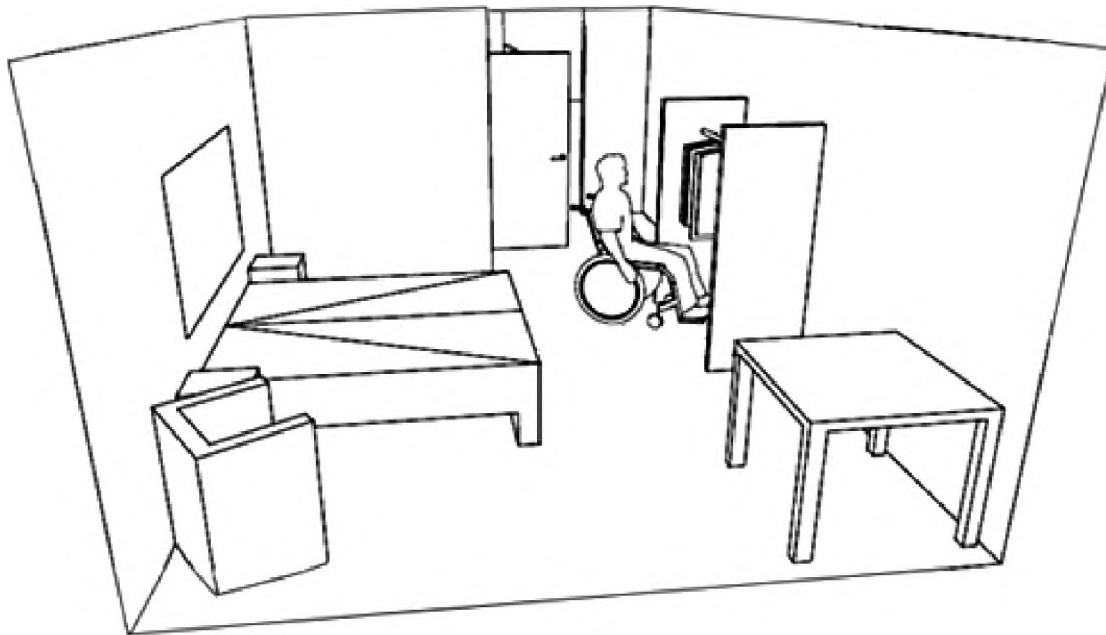


Рисунок 13 – Визначення параметрів спальної кімнати

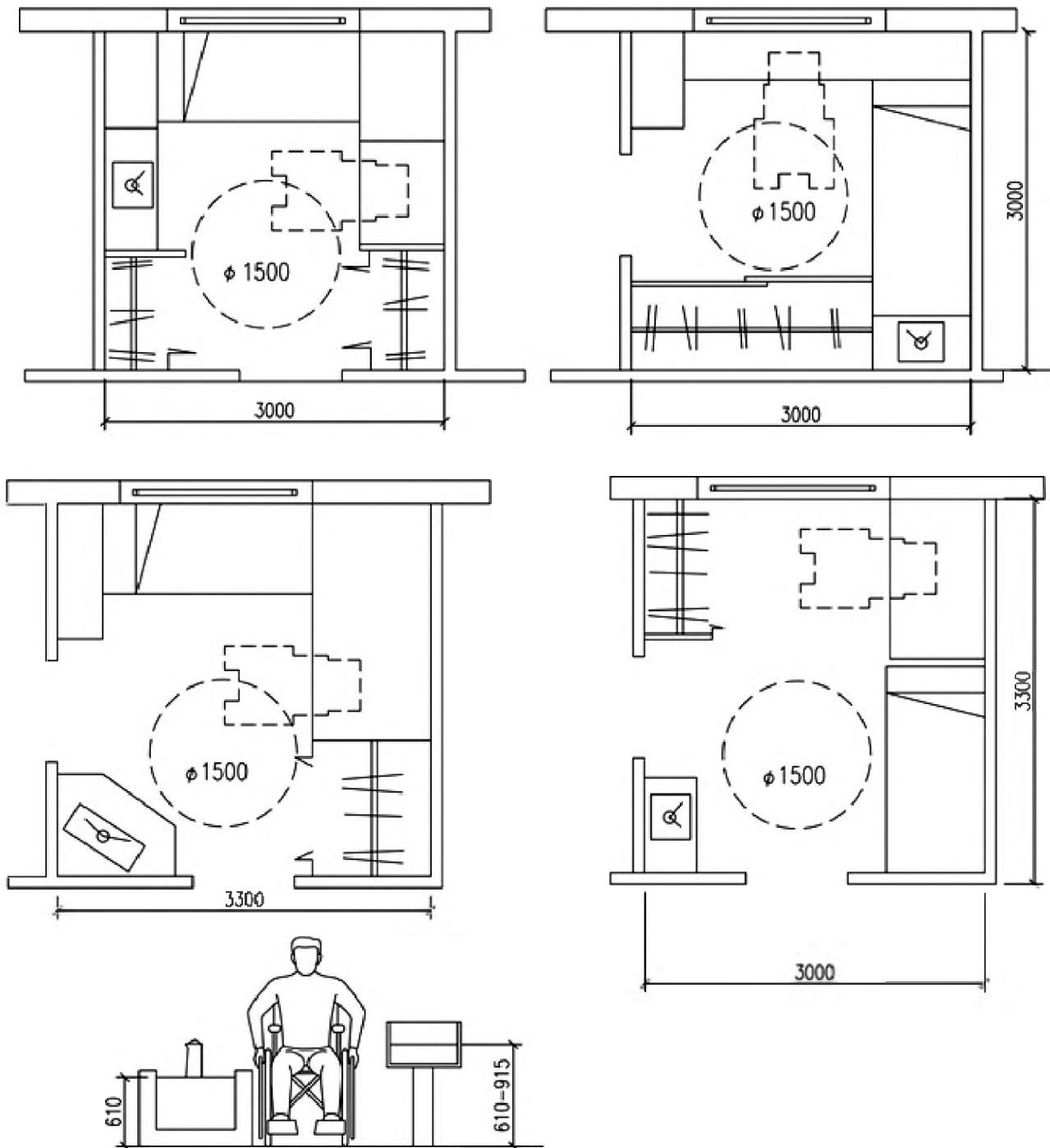


Рисунок 14 – Облаштування спальної кімнати та вітальні

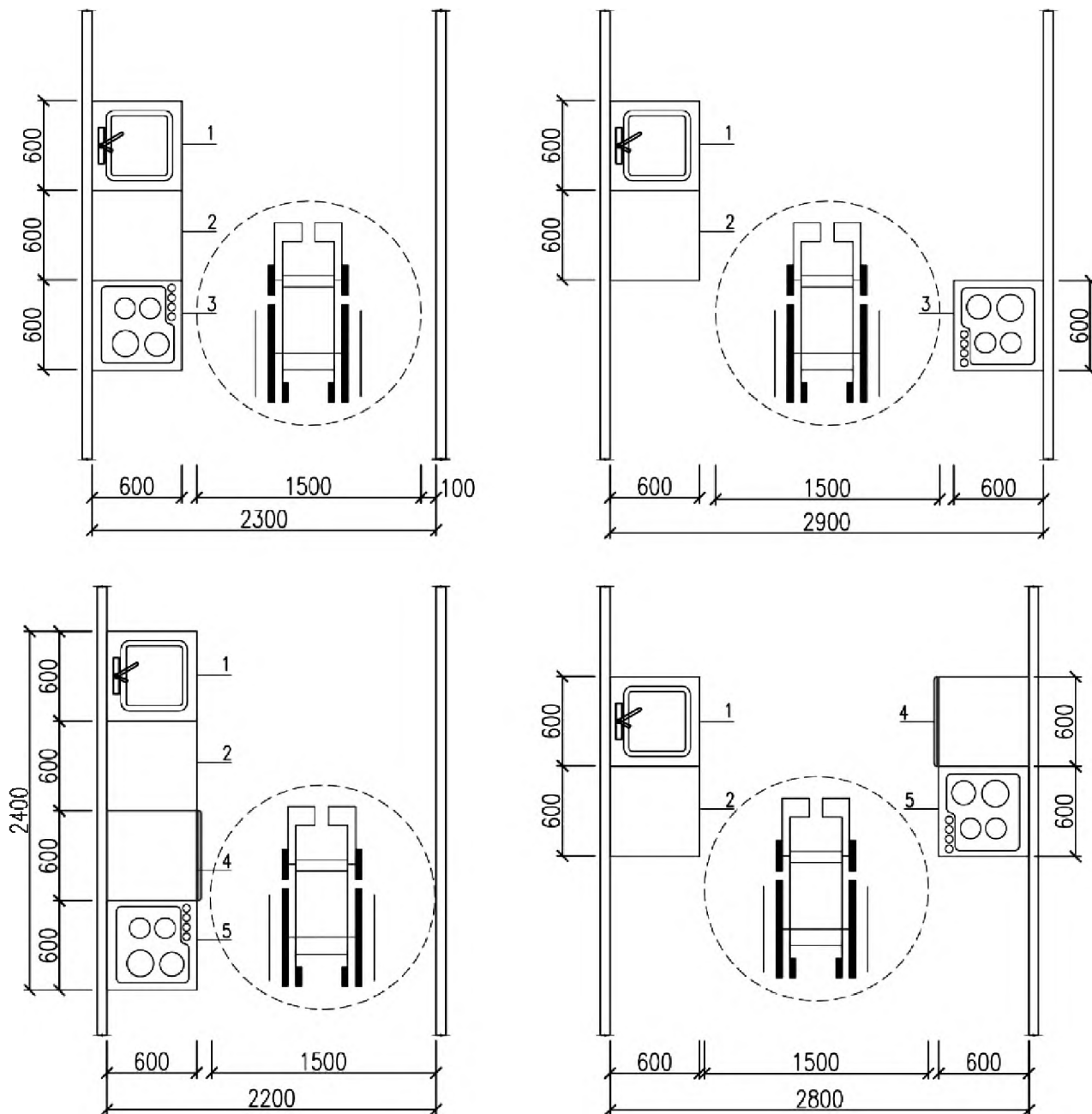


Рисунок 15 – Планувальні рішення кухонь у квартирах для осіб з інвалідністю на кріслах колісних:

1 – мийна; 2 – робочий стіл; 3 – електроплита; 4 – жарочна шафа; 5 – консольна електроплита

- I – схеми планів кухонь з підлоговим обладнанням:
 а – з однібічним розміщенням; б – з двобічним розміщенням.
 II – схеми планів кухонь з настільним обладнанням:
 в – з однібічним розміщенням; г – з двобічним розміщенням

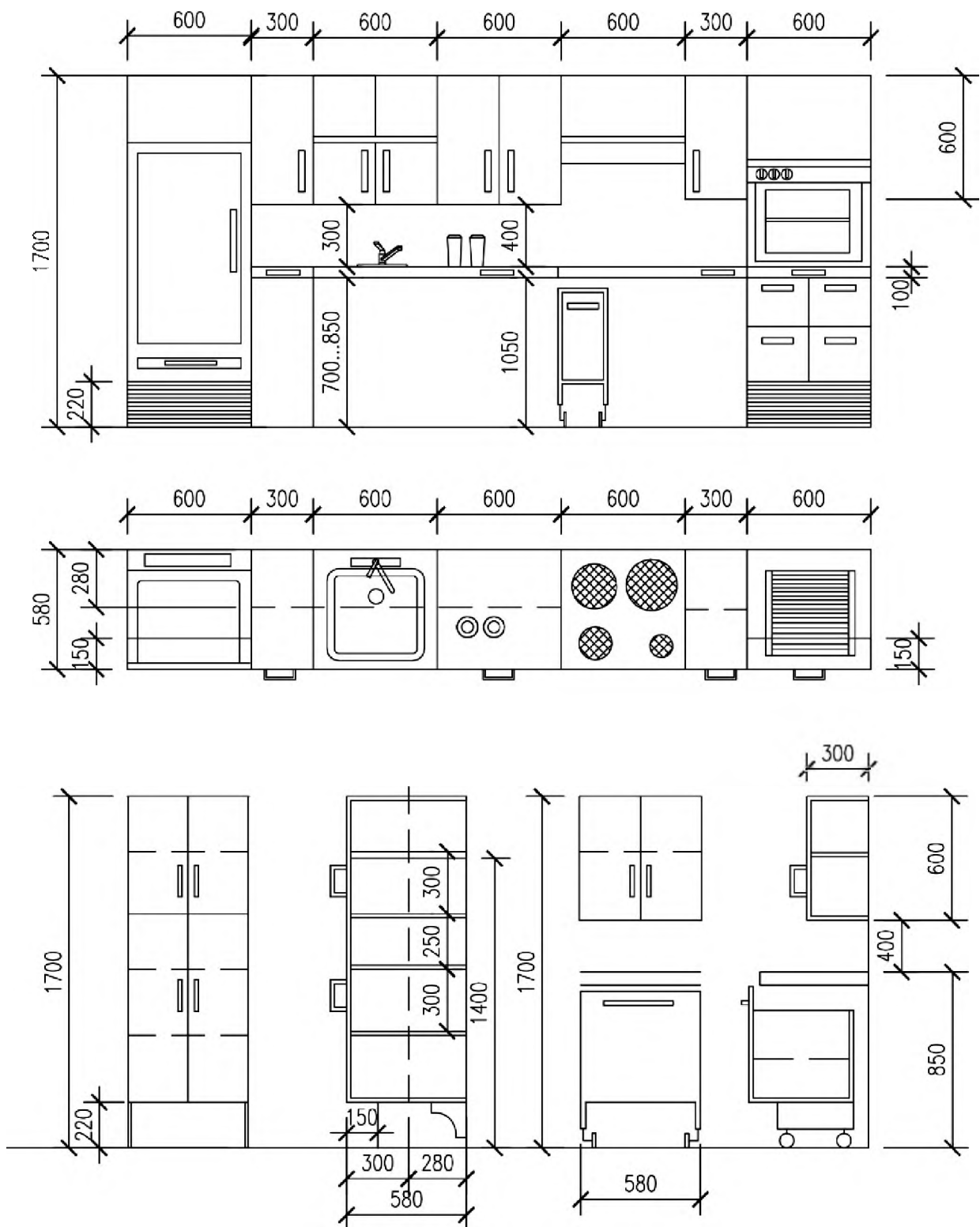


Рисунок 16 – Обладнання кухні

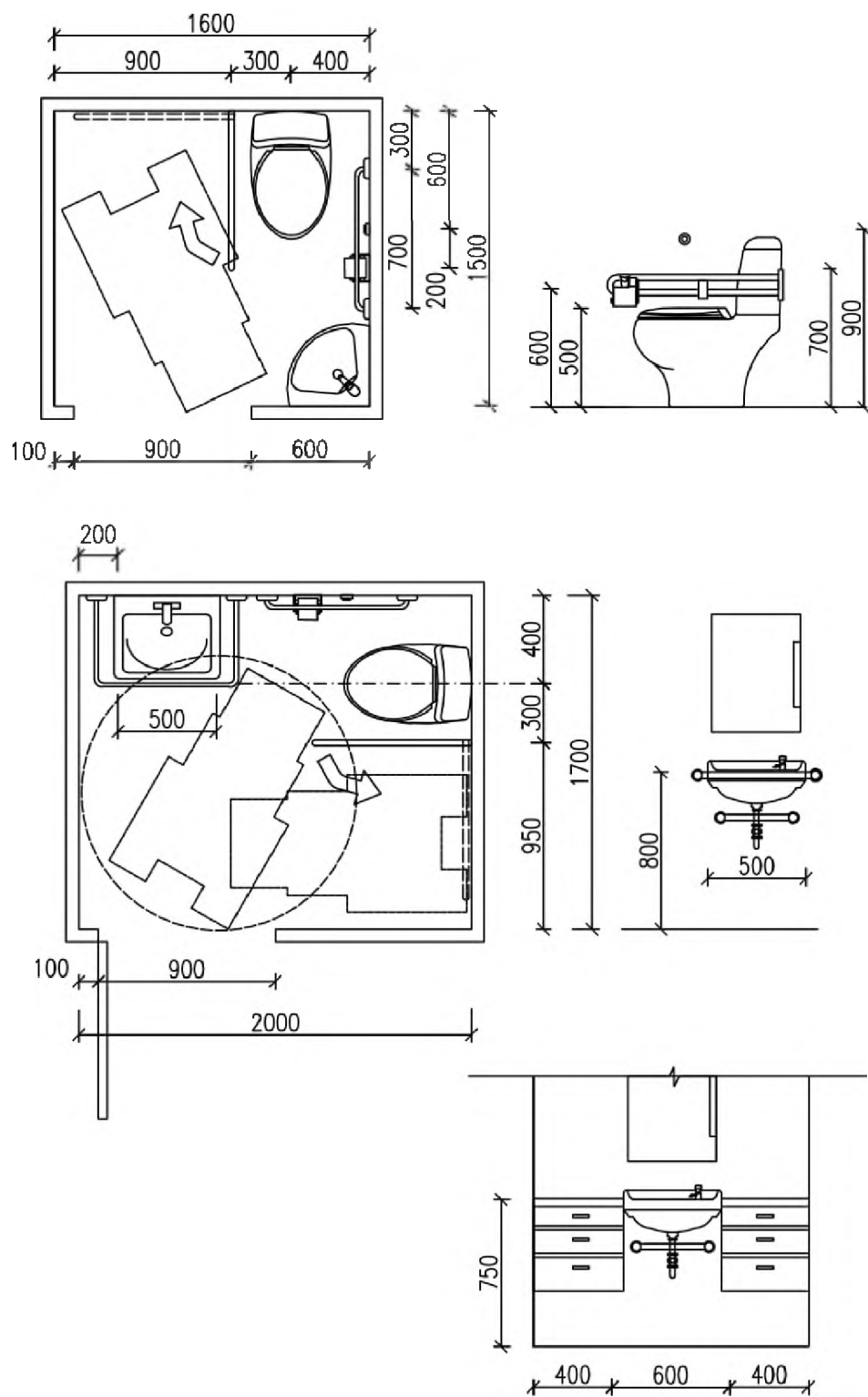


Рисунок 17 – Варіанти вирішення санітарних вузлів

7.2 Зони обслуговування відвідувачів у громадських будівлях і спорудах

7.2.1 Усі громадські будівлі і споруди повинні бути однаково доступні для усіх груп населення, в тому числі МГН. При проектуванні громадських будівель та споруд слід керуватися положеннями ДБН В.2.2-3, ДБН В.2.2-4, ДБН В.2.2-9, ДБН В.2.2-10, ДБН В.2.2-11, ДБН В.2.2-13, ДБН В.2.2-16, ДБН В.2.2-18, ДБН В.2.2-20, ДБН В.2.2-23, ДБН В.2.2-24, ДБН В.2.2-25, ДБН В.2.2-26, забезпечуючи однакові умови доступності, зручності, інформативності і безпеки для осіб з інвалідністю на рівні з іншими. У зоні обслуговування відвідувачів громадських будівель і споруд різного призначення слід передбачати місця для осіб з інвалідністю із розрахунку не менше ніж 5 % загальної місткості закладу або розрахункової кількості відвідувачів, у тому числі і при виділенні зон спеціалізованого обслуговування МГН у будівлі.

7.2.2 За наявності декількох ідентичних місць (приладів, пристроїв) обслуговування відвідувачів 5 % їхньої загальної кількості, але не менше одного, повинні бути запроєктовані так, щоб ними могла скористатися особа з інвалідністю (рисунок 18).

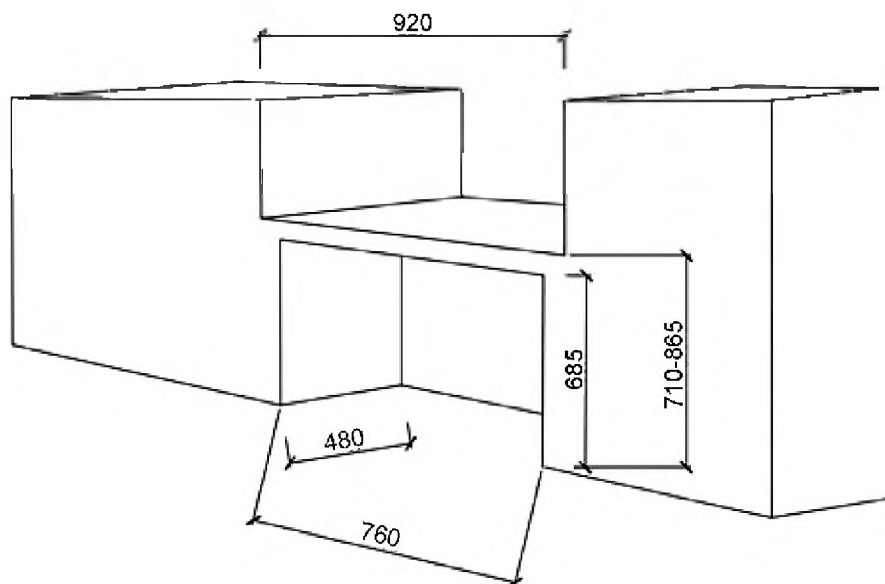


Рисунок 18 – Приклад застосування універсального дизайну у обладнанні прилавків і інших місць обслуговування

7.2.3 Для осіб з порушенням опорно-рухового апарату, які стоять, прилавок повинен бути заввишки 0,95-1,11 м, а для тих, що сидять, – 0,74-0,8 м.

7.2.4 Заклади загальної середньої освіти з інклюзивним навчанням слід проектувати згідно з вимогами ДБН В.2.2-3. Класні приміщення та інші навчальні приміщення закладів загальної середньої освіти з інклюзивним навчанням відрізняються їх зменшеною наповнюваністю (рисунок 19).

7.2.5 У видовищних закладах слід передбачати доступність сцени зали для глядачів зі сторони залу, а також за лаштунками.

7.2.6 На кожному поверсі слід передбачати зони відпочинку на 2-3 місця, у тому числі і для осіб з інвалідністю на кріслах колісних.

7.2.7 При проектуванні інтер'єрів, підбиранні та розміщенні приладів і пристроїв, технологічного й іншого обладнання слід виходити з того, що зона досяжності для відвідувача у кріслі колісному повинна знаходитися в межах:

- не вище ніж 1,4 м і не нижче ніж 0,3 м від підлоги при розташуванні збоку від відвідувача;
- не вище ніж 1,2 м і не нижче ніж 0,4 м від підлоги при фронтальному підході.

Поверхня столів індивідуального користування, прилавків і інших місць обслуговування, що використовуються відвідувачами на кріслах колісних, повинна знаходитися на висоті не більше ніж 0,8 м над рівнем підлоги.

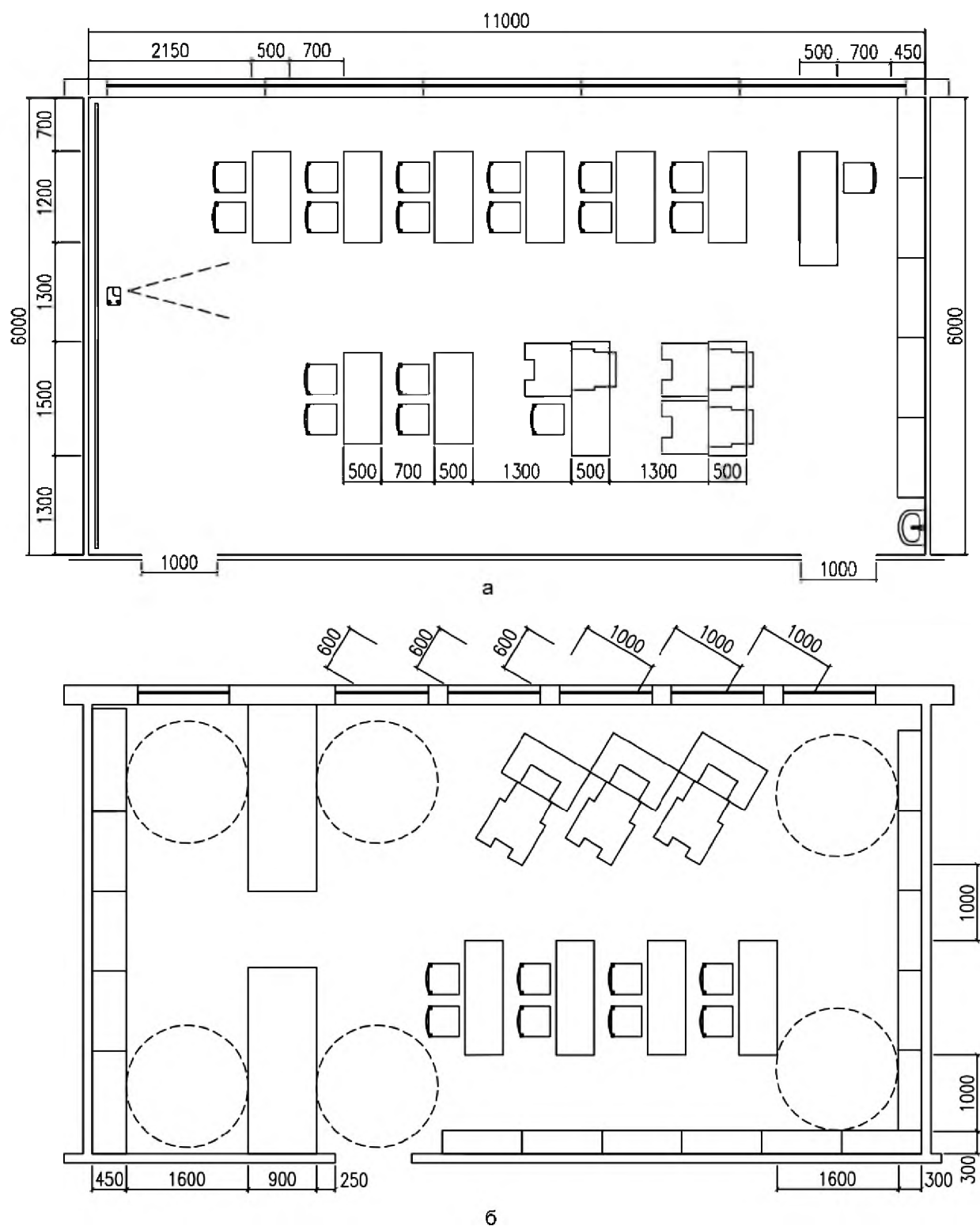


Рисунок 19 – Приклад планувальної організації та обладнання приміщень закладів загальної середньої освіти з інклюзивним навчанням:
 а – класу, навчального кабінету; б – читального залу бібліотек

7.2.8 Місця для осіб з інвалідністю у зальних приміщеннях слід розташовувати в доступній для них зоні залу, що забезпечує:

- повноцінне сприйняття демонстраційних, видовищних, інформаційних, музичних програм і матеріалів;
- зручне приймання їжі (в обідніх залах або кулуарах при залах);
- оптимальні умови для роботи (у читальних залах бібліотек), відпочинку (у залі очікування).

7.2.9 У зальних приміщеннях не менше двох розосереджених виходів повинні бути пристосовані для проходу МГН.

7.2.10 У залах для глядачів необхідно передбачити можливість трансформації частини місць для осіб, які користуються кріслами колісними. Ці місця повинні бути розсереджені (не більше трьох в одному ряду) в різних частинах залу і розміщені неподалік евакуаційних виходів. Ці місця не повинні перекривати шляхи евакуації іншої частини глядачів.

Місця для осіб у кріслах колісних розраховуються з параметрів: ширина крісла колісного 0,80 м, довжина 1,2 м. Поблизу цього місця повинна бути можливість для маневрування кріслом колісним площею 1,5 м × 1,5 м.

7.2.11 У залах для глядачів з кількістю місць 800 і більше місця для осіб у кріслах колісних слід розосереджувати в різних зонах, розміщуючи їх у безпосередній близькості від евакуаційних виходів, але в одному місці не більше трьох.

Відстань від будь-якого місця перебування особи з інвалідністю, яка має складності із пересуванням, а в зальному приміщенні до евакуаційного виходу в коридор, фойє, назовні або до евакуаційного люка трибун спортивно-видовищних залів не повинна перевищувати 40 м. Ширина проходів повинна бути збільшена на ширину вільного проїзду крісла колісного – 0,9 м (рисунки 20-21).

7.2.12 Перед естрадою або у кінці залу поблизу прорізу-виїзду слід передбачати вільні площадки завширшки у проясненні не менше ніж 1,8 м для глядачів на кріслах колісних.

7.2.13 Біля місць або зон для глядачів на кріслах колісних в аудиторіях з амфітеатром, залах для глядачів і лекційних залах слід передбачати заходи безпеки (огорожу, буферну смугу, поребрик).

7.2.14 В аудиторіях, залах для глядачів і лекційних залах місткістю більше ніж 50 людей, обладнаних фіксованими сидячими місцями, необхідно передбачати не менше ніж 4 % крісел із умонтованими системами індивідуального прослуховування (рисунок 22).

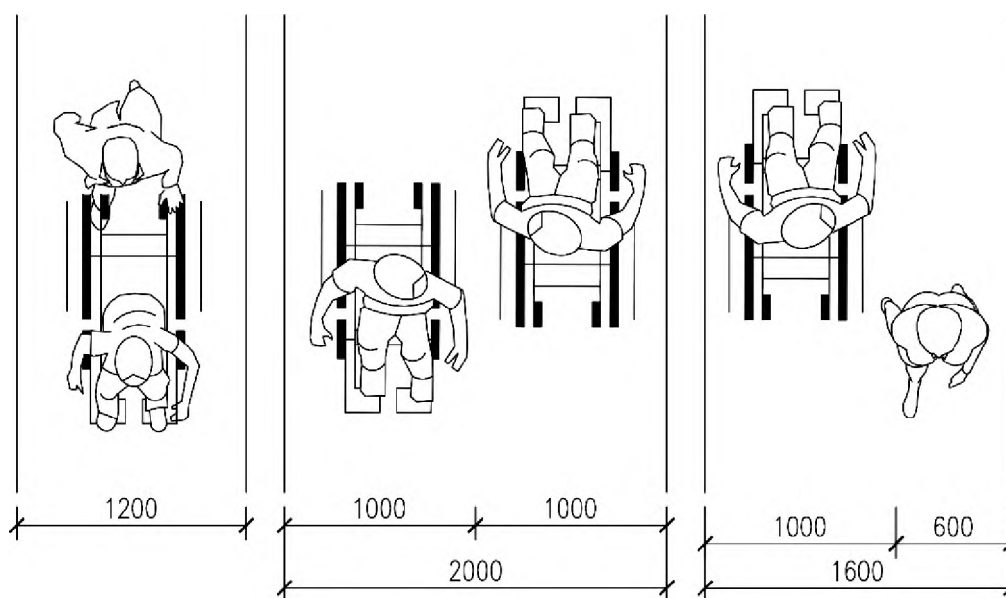


Рисунок 20 – Рекомендовані габарити проходів у громадських будівлях і спорудах

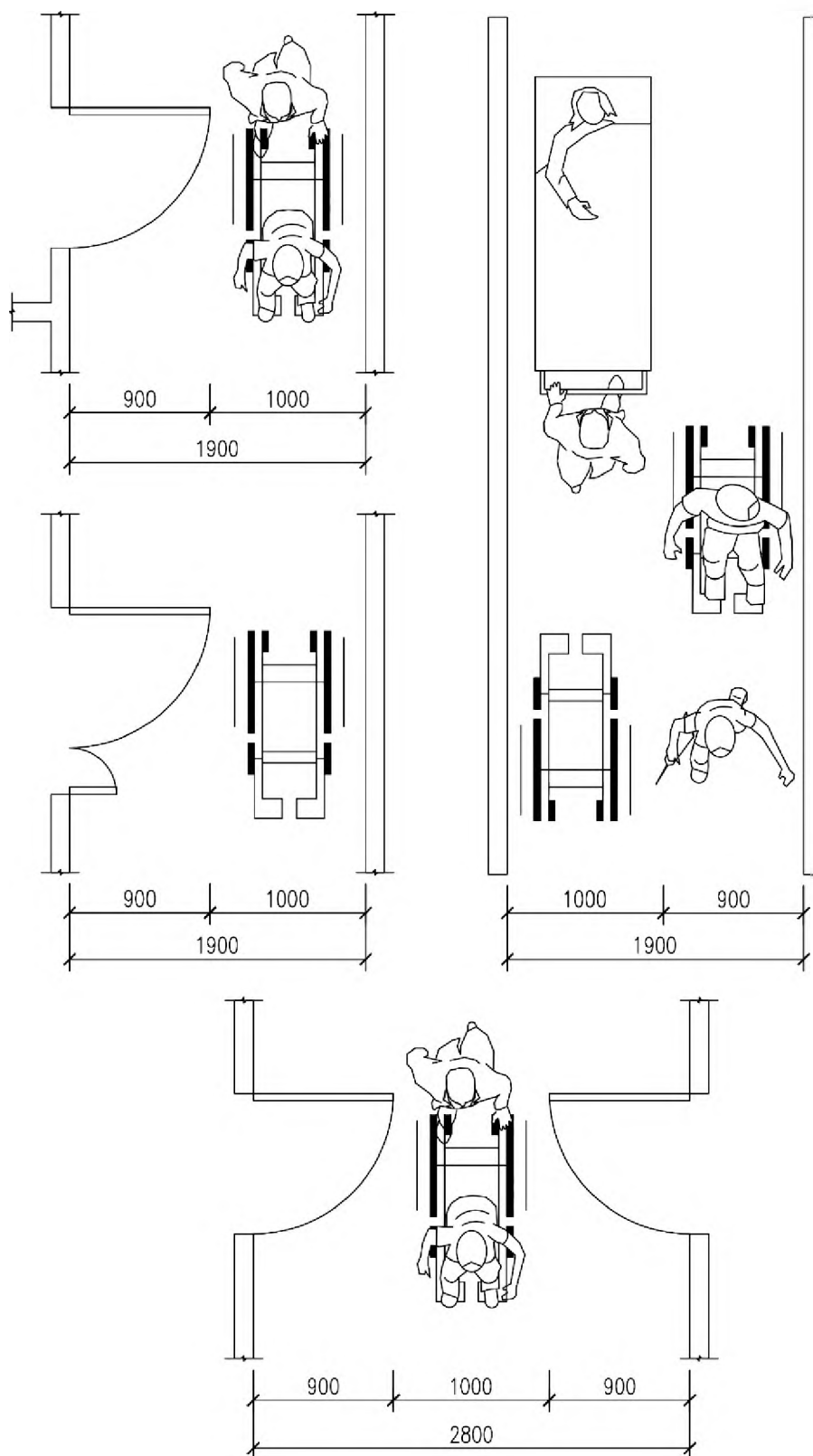


Рисунок 21 – Ширина проходів у громадських будівлях і спорудах

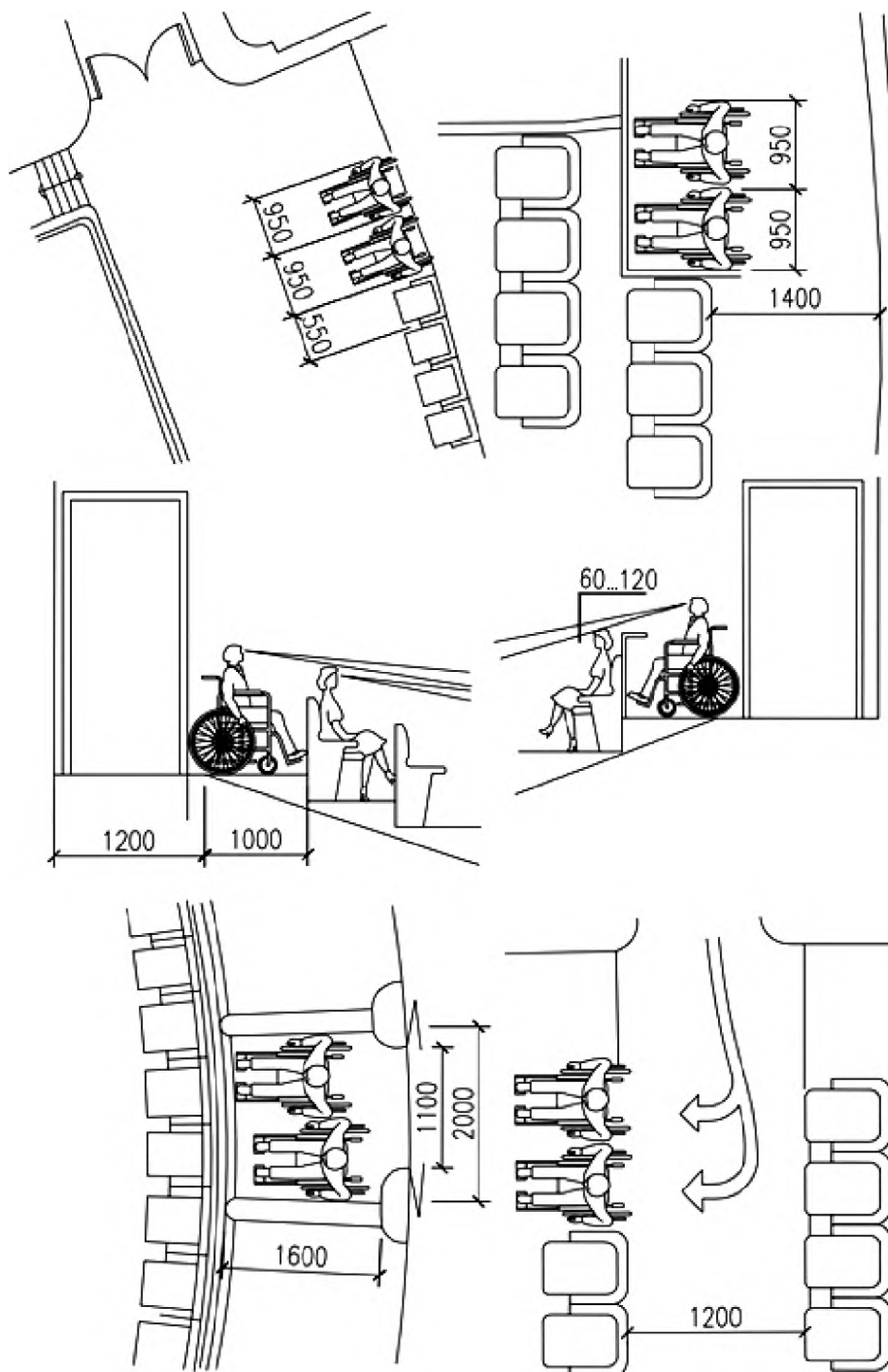


Рисунок 22 – Обладнання місць у залах для глядачів (кінотеатрів, театрів, концертних залів)

7.2.15 Місця для осіб з порушенням слуху слід розміщувати на відстані не більше ніж 10 м від джерела звуку.

Допускається застосовувати в залах індивідуальні слухові безпроводові пристрої або обладнувати спеціальними персональними приладами посилення звуку. Ці місця слід розташовувати в зоні комфортної видимості сцени і перекладача жестової мови. Необхідність виділення додаткової зони для перекладача встановлюється завданням на проектування.

7.2.16 У разі неможливості застосувати візуальну інформацію для осіб з інвалідністю у приміщеннях з особливими вимогами до художнього вирішення інтер'єрів в експозиційних залах художніх музеїв, виставок допускається використовувати інші компенсуючі заходи (тактильні або аудіо-показчики).

7.2.17 У приміщеннях роздягалень при спортивних спорудах для осіб з інвалідністю, що займаються в спортивних секціях, слід передбачати:

- місця для зберігання крісел колісних;
- індивідуальні kabіни (площею кожна не менше 4 м²) з розрахунку по одній kabіні на трьох осіб, які одночасно займаються і користуються кріслами колісними;
- індивідуальні шафи для одягу (не менше двох) заввишки не більше 1,7 м, у тому числі для зберігання милиць і протезів;
- лави завдовжки не менше 3 м, завширшки не менше 0,7 м і заввишки не більше 0,5 м.

Навколо лави повинен бути забезпечений вільний простір для під'їзду крісла колісного. За неможливості влаштування острівної лави слід передбачати уздовж однієї зі стін встановлення лави розміром не менше 0,6 м × 2,5 м.

7.2.18 У кімнаті відпочинку при роздягальнях слід передбачати додаткову площу із розрахунку не менше 0,4 м² на кожну з осіб з інвалідністю в кріслі колісному, що одночасно займаються, а кімната відпочинку при сауні повинна бути площею не менше 20 м².

7.2.19 У залах підприємств харчування місця (столи) для осіб з інвалідністю слід розташовувати поблизу від входу, але не у прохідній зоні (рисунки 23-24).

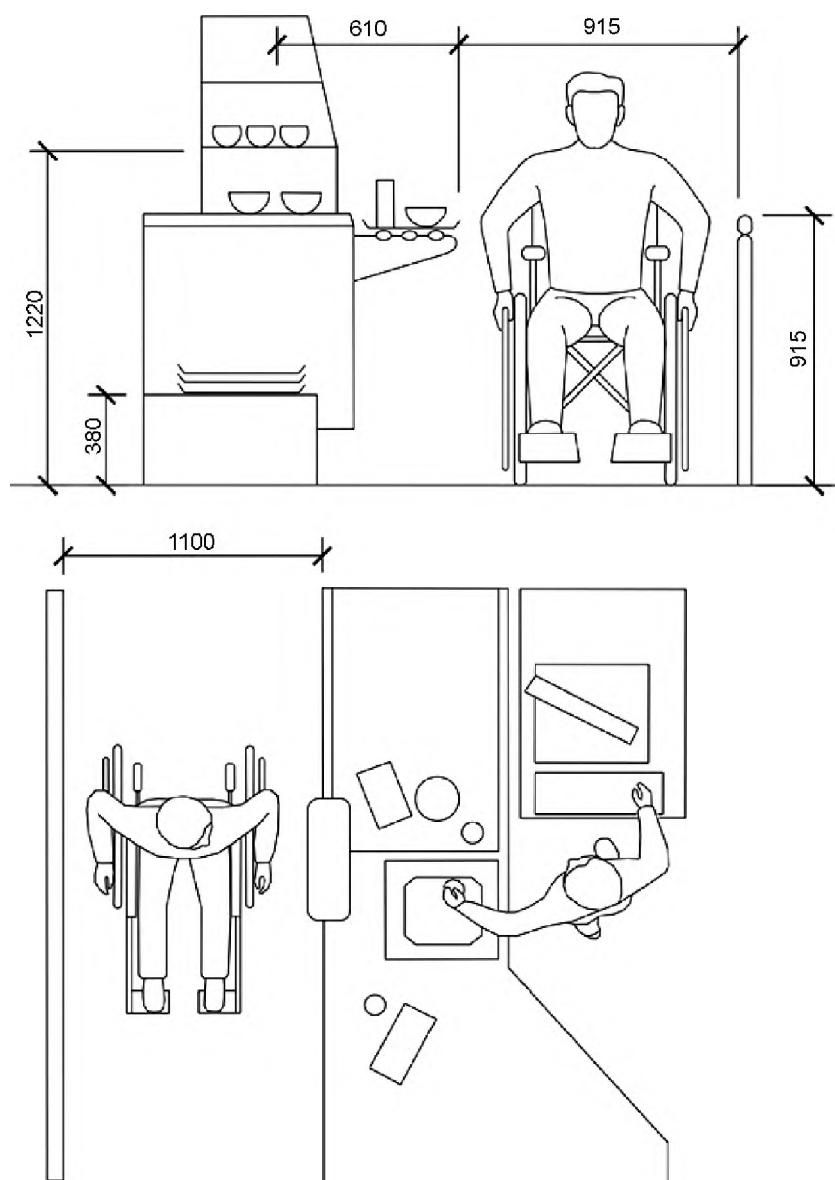


Рисунок 23 – Габарити обладнання закладів харчування

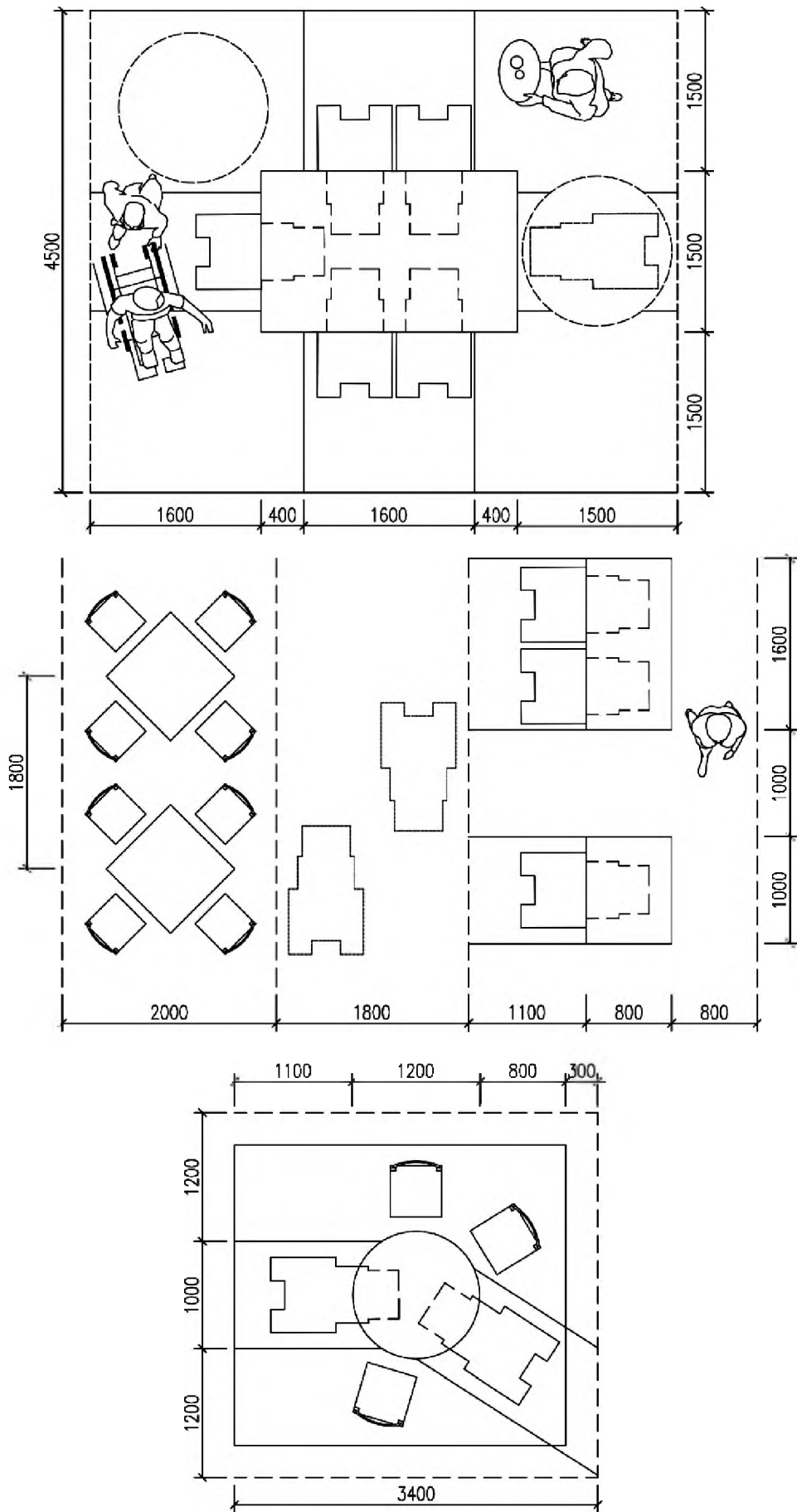


Рисунок 24 – Габарити обладнання закладів харчування

7.2.20 Комплектація і розміщення обладнання в торговельних залах повинні бути розраховані на обслуговування осіб, які користуються кріслами колісними, милицями, ходунками та мають порушення зору (рисунки 25-26).

7.2.21 У зручному місці для відвідувачів з порушенням зору і в доступній для них формі повинна розміщуватися інформація з розташування торговельних залів і секцій, про асортимент товарів та цінники на товари, а також засоби зв'язку із адміністрацією.

7.2.22 Пасажирські приміщення метрополітену (входи з поверхні землі, підземні пішохідні підхідні та з'єднувальні коридори; тамбури на входах та виходах, касові та передескалаторні зали у наземних та підземних вестибюлях; сходи між вестибюлями і платформами станції, верхня частина похилого ескалаторного тунелю (в рівні ескалаторних стрічок), пасажирський зал проміжного вестибюля (при двомаршових ескалаторних підйомах, а також між ескалатором і сходами на станцію), нижній передескалаторний зал (над приміщенням натяжного обладнання); розподільний зал у середньому станційному тунелі, платформи для посадки та висадки пасажирів у бокових станційних тунелях; пересадочні містки, перехідні коридори, сходи і внутрішньостанційні ескалаторні підйоми у пересадочних вузлах між станціями, а також підвуличні підземні переходи, поєднані з входами (виходами) до підземного вестибюля станції метрополітену) повинні бути пристосовані для пересування всіма пасажирями, в тому числі МГН згідно з вимогами ДБН В.2.3-7.

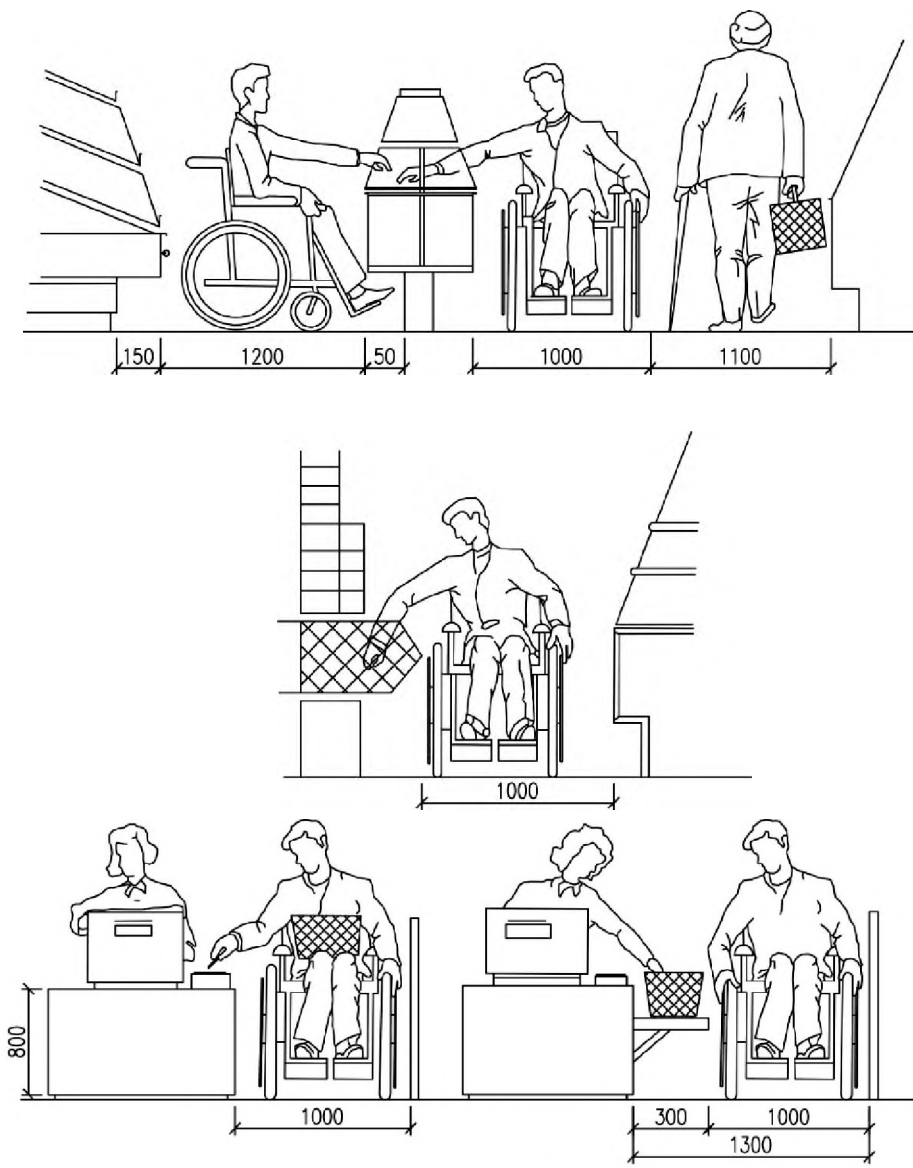


Рисунок 25 – Габарити обладнання торговельних залів підприємств торгівлі

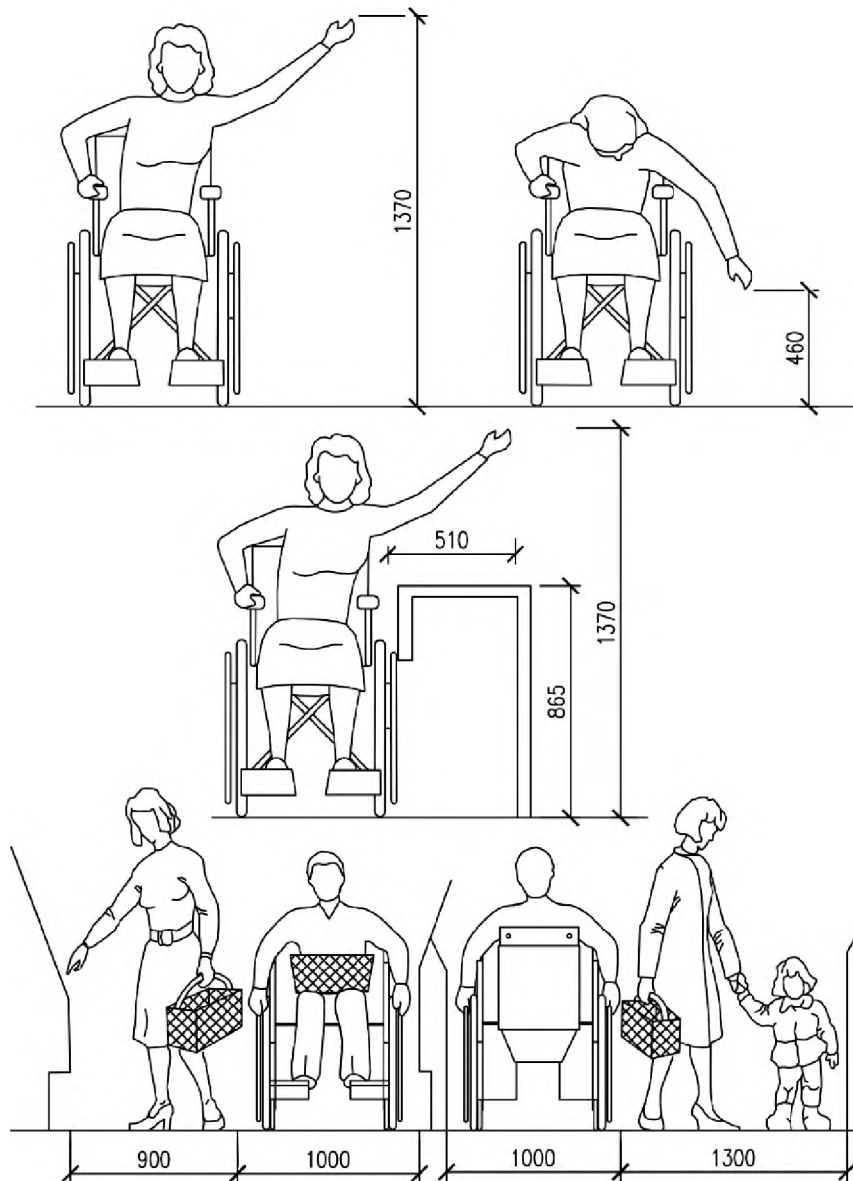


Рисунок 26 – Габарити обладнання торговельних залів підприємств торгівлі

7.3 Робочі місця

7.3.1 Робочі місця осіб з інвалідністю повинні бути безпечні для здоров'я і комфортно організовані. У завданні на проектування слід встановлювати спеціалізацію відповідних робочих місць і, за необхідності, включати комплект умеблювання, обладнання і допоміжних пристроїв, спеціально пристосованих з урахуванням наявних у осіб з інвалідністю індивідуальних програм реабілітації (рисунок 27).

7.3.2 При проектуванні установ, організацій і підприємств слід передбачати робочі місця, які одночасно будуть враховувати потреби осіб з інвалідністю відповідно до цих Норм.

Кількість і види робочих місць для осіб з інвалідністю (спеціальні або звичайні), їх розміщення в об'ємно-планувальній структурі будівлі (розосереджені або обладнані в спеціалізованих цехах, виробничих ділянках і спеціальних приміщеннях), а також необхідні додаткові приміщення встановлюються завданням на проектування.

На підприємствах вимоги до планування санітарно-побутових та спеціальних приміщень, організації режиму праці та відпочинку повинні виконуватися згідно з вимогами ДБН В.2.2-28.

Не допускається влаштування виробничих ділянок для МГН у підвальних поверхах, крім випадків, коли за медичними показаннями відповідні умови праці їм не протипоказані.

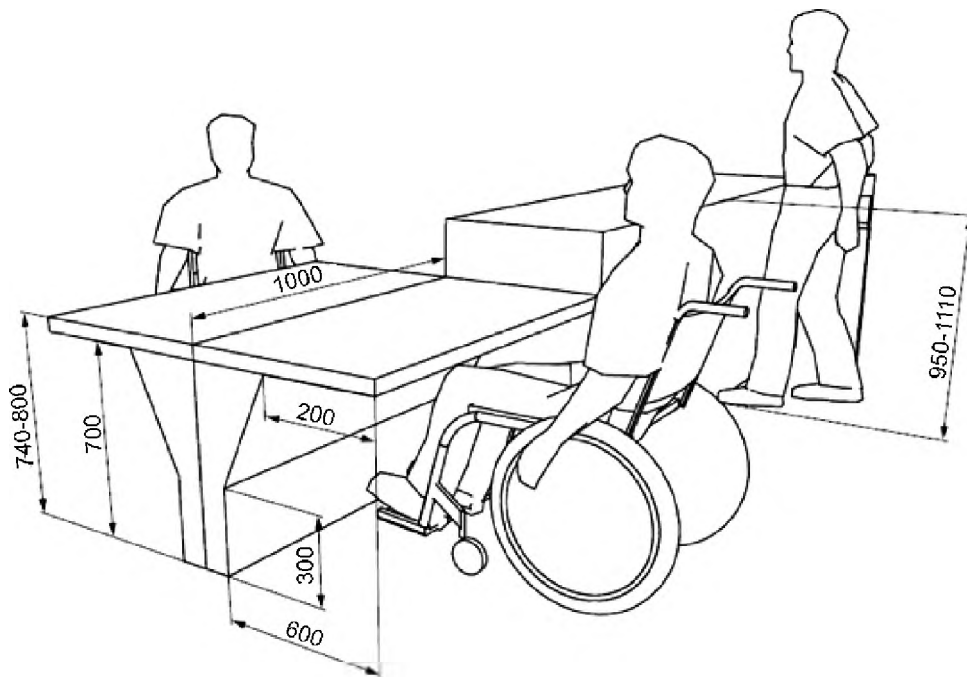


Рисунок 27 – Параметри обладнання робочих місць

7.3.3 При проектуванні установ, організацій і підприємств елементи будівель та території повинні ідентифікуватися міжнародним символом доступності:

- доступні паркувальні місця;
- доступні зони посадки;
- доступні входи, якщо доступні не всі входи до будівлі;
- спеціалізовані місця у загальних туалетах;
- доступні гардеробні, примірювальні та роздягальні;
- доступні ліфти та інші підйомні пристрої;
- доступні зони безпеки;
- доступні проходи в розрахунково-касовій зоні та в інших місцях обслуговування.

Показники напрямку, що вказують шлях до найближчого доступного елемента, повинні бути забезпечені в межах розумного пристосування у наступних місцях:

- недоступних входах у будівлю;
- недоступних громадських туалетах, душових, ванних кімнатах;
- ліфтах, не пристосованих для осіб з інвалідністю;
- виходах і сходах, які не є шляхами евакуації для осіб з інвалідністю.

7.3.4 Системи засобів інформації і сигналізації про небезпеку, які розташовані в приміщеннях (окрім приміщень з мокрими процесами) установ, організацій і підприємств, незалежно від того, чи передбачається використання ними праці осіб з інвалідністю, чи ні, а також на шляхах руху всіх працівників повинні бути комплексними і передбачати візуальну, звукову та тактильну інформацію, яка вказує напрямок переміщення і місця надання послуг.

Застосовувані засоби інформації (в тому числі знаки та символи) повинні бути ідентичними у межах однієї будівлі або комплексу будівель і споруд, які розміщуються в одному районі, у межах підприємства, транспортного маршруту тощо і відповідають символам існуючих нормативних документів та стандартів. Бажано використовувати піктограми Міжнародного символу доступності (далі – МСД).

7.3.5 Система засобів інформації зон і приміщень (особливо в місцях масового скупчення), вхідних вузлів і маршрутів руху повинна забезпечувати безперервність інформації, своєчасне орієнтування і однозначну ідентифікацію об'єктів і місць відвідування. Вона повинна включати в себе можливість отримати інформацію про асортимент послуг, які надаються, і розміщення і призначення функціональних елементів, розташування шляхів евакуації, попереджати про небезпеку в екстремальних ситуаціях.

Будівля або споруда за завданням на проектування може бути обладнана радіомаяками (радіоміткою) для осіб з порушенням зору, які володіють радіоінформаторами. Радіомаяки встановлюються над дверними прорізами і на стінах приміщень. Якщо завчасно відомо про наявність працівників з порушеннями зору, то зазначені елементи доступності передбачаються в обов'язковому порядку.

7.3.6 Замкнутий простір будівлі (ліфти, зони безпеки), в яких людина (у тому числі з порушенням слуху) може залишитися одна, повинні бути обладнані двобічним зв'язком із диспетчером або черговим. У таких приміщеннях (кабінах) повинно бути передбачено аварійне освітлення.

7.3.7 Інформуюче позначення приміщень усередині будівлі установ, організацій і підприємств, незалежно від того, чи передбачається використання ними праці осіб з інвалідністю, чи ні, повинно бути продубльовано тактильними знаками і розміщуватися поряд з дверима, з боку дверних ручок.

7.3.8 У робочій зоні (просторі робочого місця) або приміщенні повинно бути забезпечене виконання комплексу санітарно-гігієнічних вимог щодо мікроклімату відповідно до ДСТУ Б EN 15251.

7.3.9 В установах, організаціях та підприємствах площу робочих приміщень слід передбачати із розрахунку виділення на кожну працюючу особу з інвалідністю, що користується кріслом колісним, не менше ніж, м²:

в адміністративних приміщеннях	6,0;
у конструкторських бюро	8,0.

7.3.10 Відстань до туалетів, приміщень для куріння, приміщень для обігріву або охолодження, напівдушів і пристроїв питного водопостачання від робочих місць, призначених для осіб з інвалідністю з порушенням опорно-рухового апарату та порушеннями зору, повинна бути не більше ніж, м:

у межах будівель	50;
у межах території закладу, установи, підприємства	100.

7.3.11 При утрудненні доступу осіб у кріслах колісних до місць харчування в установах, організаціях та підприємствах слід додатково передбачати кімнату приймання їжі площею із розрахунку 1,65 м² на кожну особу з інвалідністю, але не менше ніж 12 м².

Наявність в установі, організації і підприємстві таких кімнат слід передбачати згідно з вимогами ДБН В.2.2-28.

8 ЗАСОБИ БЕЗПЕКИ, ОРІЄНТУВАННЯ, ОТРИМАННЯ ІНФОРМАЦІЇ ПРИ КОРИСТУВАННІ СЕРЕДОВИЩЕМ

8.1 Тактильні елементи доступності

8.1.1 Доступне середовище повинно бути забезпечене засобами безпеки, орієнтування, отримання інформації, у тому числі для осіб із порушеннями зору, та включати: тактильні елементи доступності, візуальні елементи доступності, аудіопоказчики.

8.1.2 Тактильні елементи доступності (далі – ТЕД) повинні надавати особам з порушенням зору необхідну і достатню інформацію, яка сприяє самостійній орієнтації в інфраструктурі усіх населених пунктів, у тому числі в вулично-дорожньому просторі, у житлових будинках та громадських будівлях і спорудах. Основний принцип використання ТЕД – сприйняття на дотик.

8.1.3 ТЕД поділяються на тактильні смуги (далі – ТС) та тактильні інформаційні показчики (далі – ТІП)

8.2 Тактильні смуги

8.2.1 ТС повинні тактильно відрізнятися від основної поверхні, на яку вони встановлені, та бути відчутними (за допомогою тростини або підшви взуття). ТС також повинні контрастно відрізнятися за кольором і фактурою від (до) поверхні, на яку їх встановлено.

8.2.2 ТС, як засіб сигналізації або орієнтування для осіб з порушенням зору та інших користувачів, повинні попереджувати про різні види небезпеки або перешкод при пересуванні на шляхах руху до (на) об'єктів(-ах) соціальної, інженерно-транспортної інфраструктури, пішохідних шляхах, прилеглою до об'єктів територією та в інтер'єрах об'єктів. ТС повинні забезпечити інформацію щодо початку та закінчення руху, зміни напрямку руху, відображення місця посадки до транспортних засобів, місць отримання товарів, послуг, довідкової чи іншої інформації.

У місці розміщення ТС не повинні розташовуватися об'єкти або перешкоди (каналізаційні решітки, люки, стовпи, обмежувачі руху транспорту, МАФи). ТС не повинні перешкоджати руху чи створювати бар'єри чи небезпеку для всіх категорій користувачів.

8.2.3 ТС повинні застосовуватись трьох типів: попереджувальні, спрямовуючі та інформаційні. ТС можуть бути зовнішні (на елементах доріг і вулиць населених пунктів у визначених місцях), і внутрішні (на поверхні підлогового покриття, стінах громадських будівель і споруд, окремих стояках).

8.2.4 За принципом встановлення ТС поділяються: на стандартні та спеціальні. Стандартні ТС – це зовнішні та внутрішні смуги зі звичайних (типових) елементів середовища.

Зовнішні стандартні ТС – це: бордюрний камінь, газон, пішохідна доріжка, яка має з одного чи двох боків різне за фактурою покриття зі стандартних матеріалів, комбіноване покриття, коли на пішохідних шляхах покладені різні типи тротуарної плитки, бруківки, асфальту, що відрізняються тактильно і за кольором. Стандартні ТС при дотриманні основних критеріїв щодо тактильності та контрастності, не повинні дисонувати з навколишнім середовищем, в тому числі із об'єктами історичної та культурної спадщини.

Внутрішні стандартні ТС – це: решітки чи килимки для витирання ніг, килимові доріжки, підлогове покриття, яке відрізняється одне від одного тактильно та за кольором.

8.2.5 Спеціальні ТС – це тактильні поверхні, виготовлені зі спеціальних тактильних індикаторів (рисунок 28). Вимоги до виготовлення тактильних індикаторів пішохідної зони наведені в ДСТУ ISO 23599.

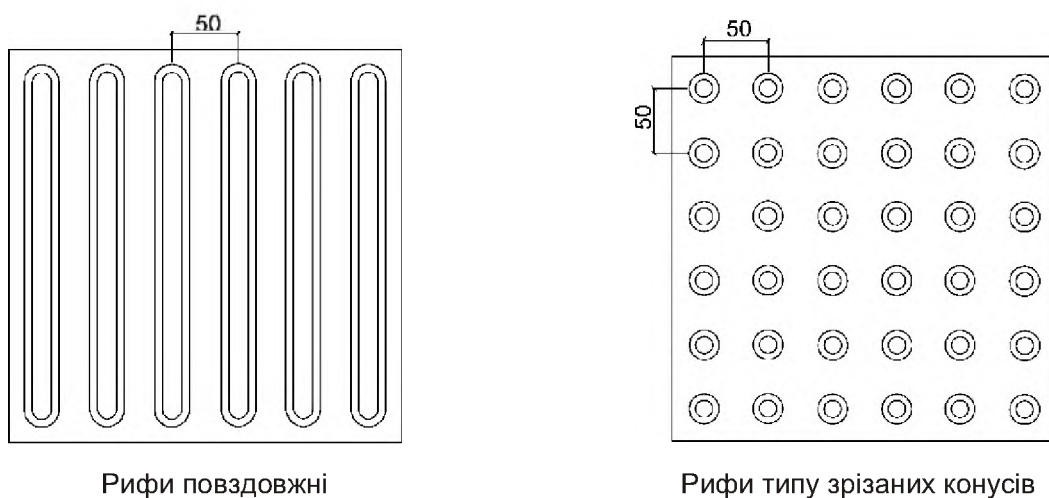


Рисунок 28 – Спеціальні тактильні індикатори (плити)

8.2.6 Основні розміри, колір, форма рифлення, призначення, правила застосування, вимоги до поверхні ТС повинні відповідати вимогам безпеки пішохідного і дорожнього руху.

8.2.7 ТС повинні бути надійно закріплені, не зсуватися та/або "задиратися" в разі їх контакту із взуттям або засобами пересування.

8.2.8 Поверхня ТС повинна бути шорсткою, мати підвищену зносостійкість до інтенсивного механічного впливу (механічної дії). Термін використання показчиків повинен відповідати термінові використання прилеглого покриття.

8.2.9 Попереджувальну ТС слід застосовувати для попередження про бар'єр, небезпеку, перешкоду. Спеціальні попереджувальні ТС повинні бути завширшки не менше ніж 0,4-0,6 м та мати рельєф у вигляді зрізаних конусів заввишки 0,004-0,005 м.

Початок попереджувальної ТС повинен знаходитись не менше ніж за 0,8 м до перешкоди (рисунок 29).

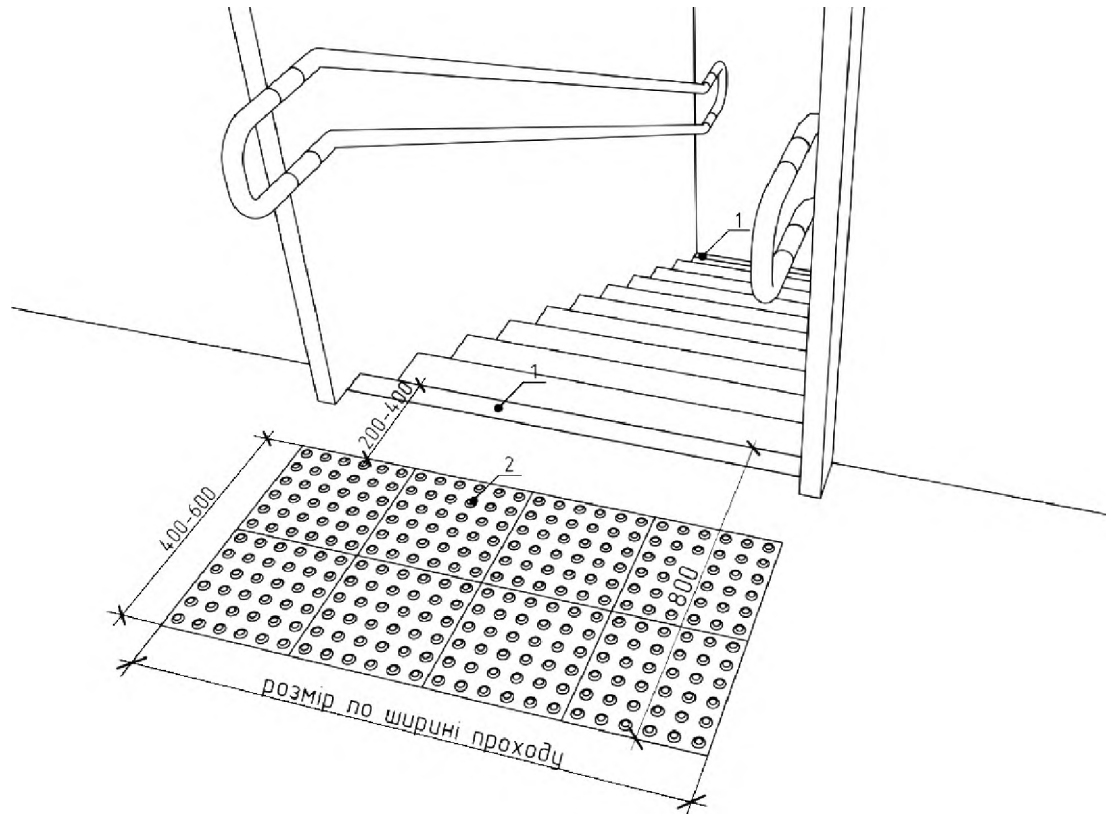


Рисунок 29 – Застосування попереджувальної тактильної смуги перед початком сходів:

1 – виділення контрастною попереджувальною смугою першої і останньої сходинки маршу; 2 – попереджувальна ТС

8.2.10 Попереджувальні ТС повинні мати ширину відповідно до ширини перешкоди на шляху руху. Попереджувальні ТС обов'язково встановлюються паралельно відносно бар'єру (перешкоди): у місцях пониження бордюрного каменю перед виходом на проїзну частину, по ширині розмітки пішохідного переходу, перед наземним чи підземним переходом, по краю платформи на залізничному транспорті, метрополітені, автовокзалі, перед початком сходів, пандусів, перед загальним входом або виходом до об'єкта чи прилеглої території, на початку та в кінці пониження або підвищення пішохідного шляху (рисунок 30).

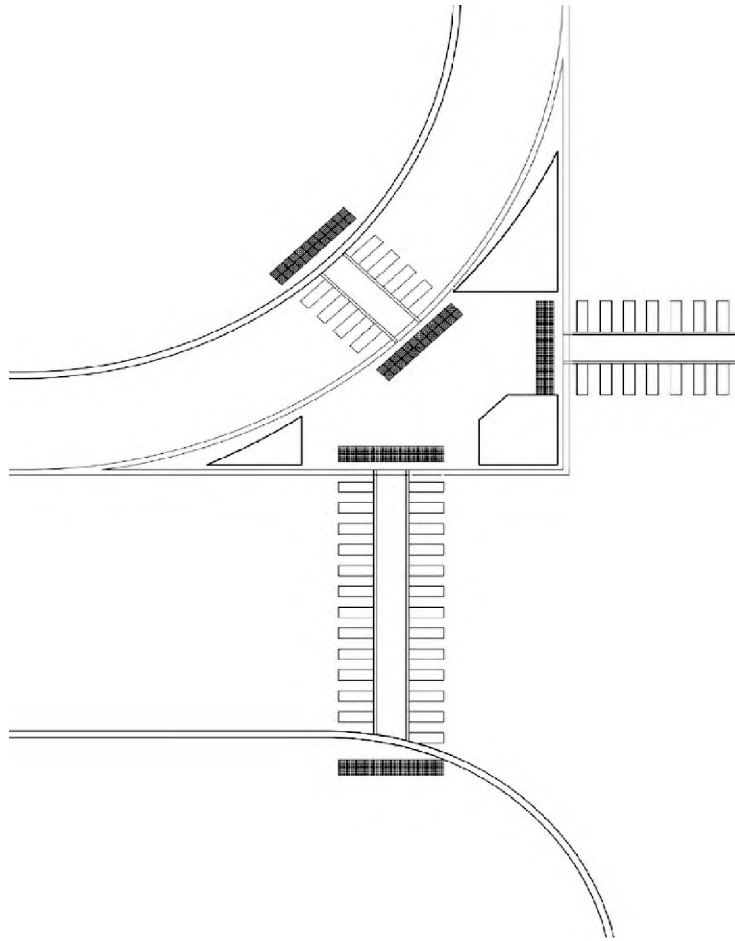


Рисунок 30 – Приклад застосування попереджувальної тактильної смуги перед наземним пішохідним переходом

8.2.11 Направляюча ТС повинна забезпечувати вільне орієнтування для пошуку необхідного та безпечного напрямку руху осіб з порушенням зору та інших користувачів. Смуга спеціальної направляючої ТС повинна бути завширшки не менше ніж 0,3 м, мати рельєфний вигляд повздовжніх (паралельних один одному) рифів або ребер .

8.2.12 Спеціальні направляючі ТС слід встановлювати лише на тих об'єктах, де відсутні яскраво виражені чи зрозумілі стандартні ТС, або якщо необхідно, прокласти маршрут до конкретного об'єкта (рисунок 31).

8.2.13 Направляючі ТС повинні бути встановлені на площах, у громадських просторах, на шляхах до об'єктів громадського призначення, транспорту та транспортної інфраструктури (рисунок 32).

Направляючі ТС також доцільно встановлювати в інтер'єрах будівель громадського призначення для полегшення орієнтування та навігації осіб із порушеннями зору та інших користувачів в холах, вестибюлях, залах. Якщо в коридорах громадських будівель і споруд покладені килимові доріжки, то для позначення бічних проходів їх килимову доріжку прокладають під магістральною килимовою доріжкою. У приміщеннях промислових будівель і споруд як підлогові покажчики можуть бути використані діелектричні гумові килими завширшки не менше 0,3 м. Для позначення бічних проходів у коридорах будівель і споруд можна використовувати діелектричні гумові килими, які підкладають під гумовий килим, що позначає магістральну доріжку.

8.2.14 Місце розміщення направляючої ТС повинно бути максимально безпечним для всіх користувачів. При прокладанні направляючої ТС паралельно будівлі чи споруді відстань від ТС до цього об'єкта має бути не менше ніж 3 м. Не допускається встановлення направляючої ТС в зоні об'єктів, нижній край яких нижче 2,1 м по горизонталі і виступає більше ніж 0,1 м по вертикалі (гілки дерев, поштові скриньки, укриття таксофонів, банкомати, інформаційні щити).

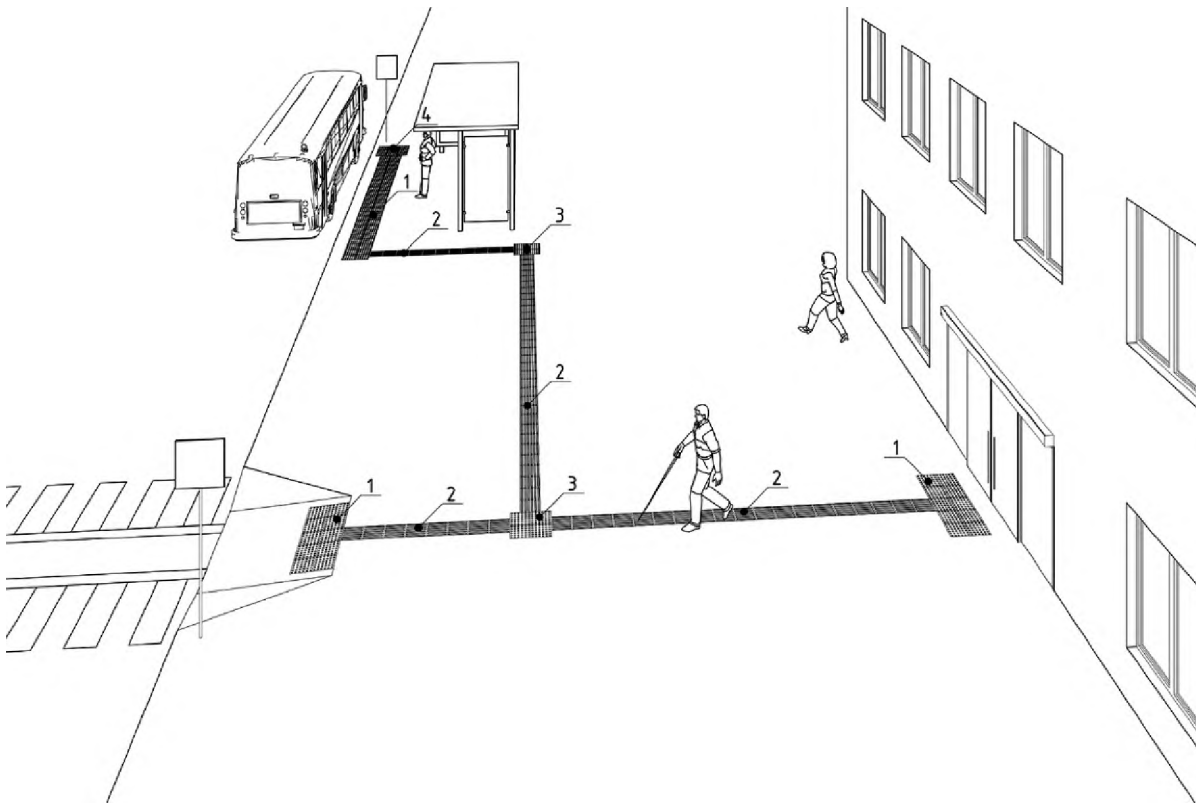


Рисунок 31 – Приклад улаштування маршруту руху за допомогою направляючої ТС від входу/виходу з будівлі до основних об'єктів дорожнього простору:

1 – попереджувальна ТС; 2 – направляюча ТС; 3 – інформаційна ТС, яка вказує місце повороту (розходження) направляючої ТС; 4 – інформаційна ТС, що вказує місце посадки в міський транспорт

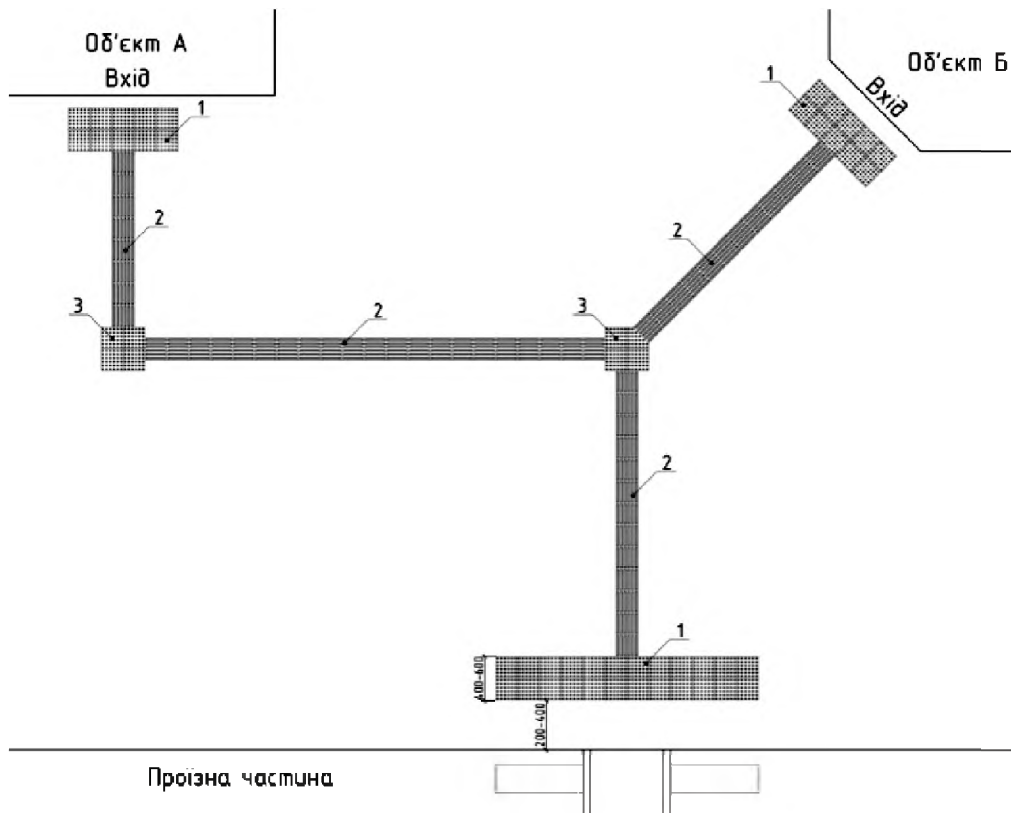


Рисунок 32 – Приклад улаштування тактильних смуг (ТС):

1 – попереджувальна ТС; 2 – направляюча ТС; 3 – інформаційна ТС; яка вказує місце повороту (розходження) направляючої ТС

8.2.15 Інформаційною ТС позначають початок та закінчення, а також місце зміни напрямку руху направляючої ТС, поворот чи розходження її в різні боки, початок наземного/підземного пішохідного переходу (перехрестя).

8.2.16 У місці початку наземного пішохідного переходу (перехрестя) інформаційна ТС наноситься перпендикулярно до попереджувальної ТС (рисунок 33). Допускаються інші кути примикання, у тому числі у вигляді продовження у відповідному напрямку залежно від планувальних вирішень пішохідних переходів і перехресть. Інформаційна ТС у таких випадках наноситься по всій ширині пішохідного шляху (рисунок 34). Таким чином також позначаються підземні переходи, початок (закінчення) зупинок громадського транспорту (рисунок 35), місця посадки в міський транспорт, пандуси, сходи, вхідні групи. Місце зміни напрямку руху направляючої ТС, поворот чи розходження її в різні боки позначається інформаційною ТС завширшки не менше ніж 0,6 м зі зрізаними конусами (рисунок 36).

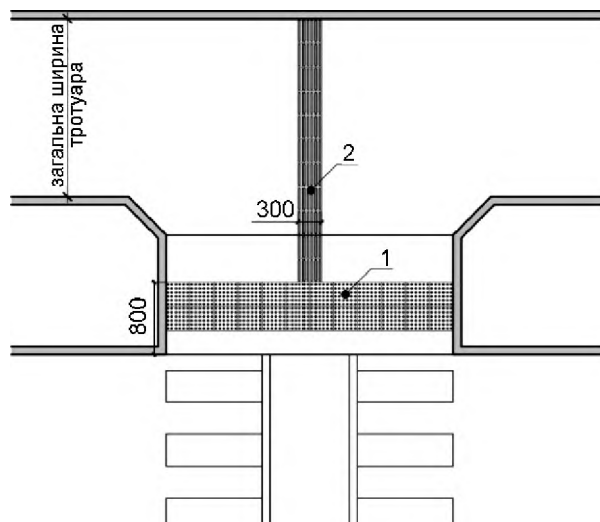


Рисунок 33 – Застосування інформаційної ТС на наземних пішохідних переходах:
1 – попереджувальна ТС; 2 – інформаційна ТС

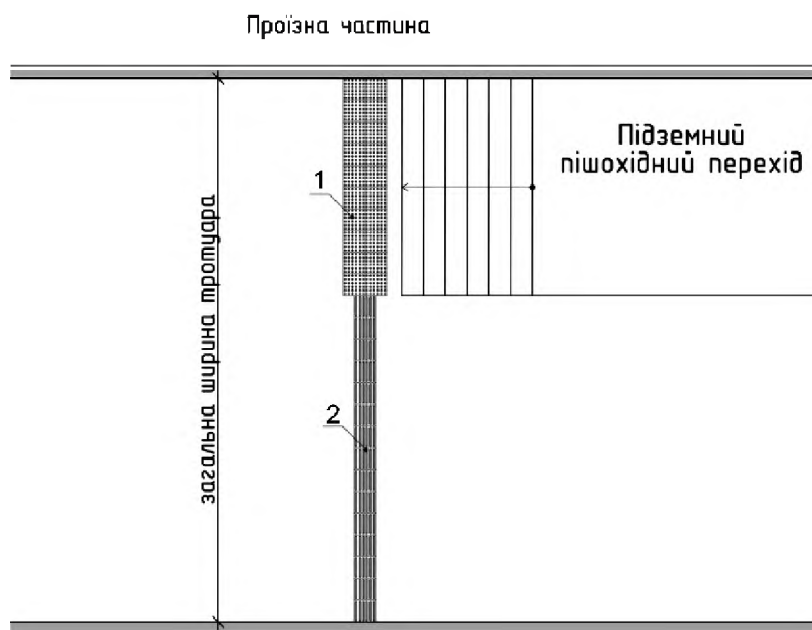


Рисунок 34 – Приклад можливого застосування інформаційної ТС перед підземним переходом:
1 – попереджувальна (ТС); 2 – інформаційна(ТС)

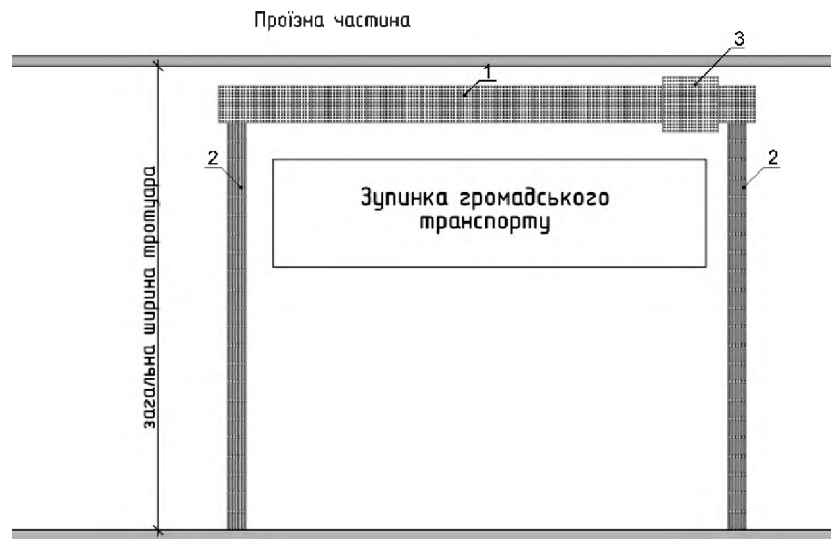


Рисунок 35 – Приклад можливого застосування ТС на зупинках громадського транспорту:
1 – попереджувальна ТС; 2 – інформаційна ТС; 3 – інформаційна ТС, що вказує місце посадки в міський транспорт

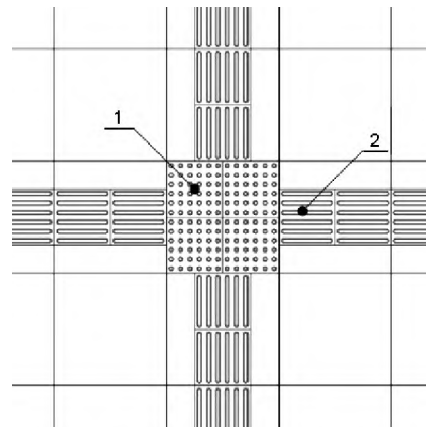


Рисунок 36 – Застосування інформаційної ТС для відображення повороту (розходження) напрямлюючої ТС:

1 – інформаційна ТС, яка вказує місце розходження; 2 – напрямлююча ТС

8.2.17 Інформаційні ТС можуть бути розміщені на стінах приміщень та вказувати місце знаходження тактильних інформаційних покажчиків. При цьому ТС може мати вигляд тактильної смуги завширшки від 0,1 м та глибиною горизонтальної площини до 0,03 м без рельєфного рисунку.

8.3 Тактильні інформаційні покажчики

8.3.1 Тактильні інформаційні покажчики (далі – ТІП) – повинні дублювати плоско друковану текстову чи графічну інформацію у тактильному вигляді та шрифтом Брайля. Порядок тактильних символів має відобразитися зліва направо. Форми, на яких розташовано ТІП, не повинні мати гострих кутів (мати заокруглення). Для визначення напрямку руху до чи місця знаходження ТІП повинні використовуватися напрямлюючі та інформаційні ТС.

8.3.2 ТІП поділяються на інформаційні тактильні таблички (зовнішні і внутрішні), інформаційні тактильні позначки та мнемосхеми.

8.3.3 Інформаційні тактильні таблички повинні дублювати текстову інформацію у тактильному вигляді плоско друкованого тексту та шрифтом Брайля. Порядок і правила застосування шрифту Брайля на інформаційних вказівниках слід виконувати згідно з вимогами ДСТУ ISO 17049.

8.3.4 Зовнішня тактильна табличка повинна містити основну інформацію про об'єкт, назву об'єкта, години роботи. Місце розміщення зовнішньої тактильної таблички праворуч від входу до об'єкта на висоті від 1,2 м до 1,5 м на стіні або окремому стояку, вертикально по відношенню до поверхні землі або на спеціальному стояку горизонтально під кутом 25-40° на висоті 0,9 м.

8.3.5 Внутрішні тактильні таблички розміщують, зазвичай, на першому поверсі, в холах, вестибюлях та інформують про об'єкти та послуги, що надаються.

Таблички з номером кабінету та його призначенням повинні бути розміщені на висоті від 1,2-1,5 м на відстані 0,3 м праворуч відносно дверей. Допускається її встановлення в іншому місці поруч з дверима (зліва, збоку) з обов'язковим застосуванням інформаційної ТС для його позначення (рисунки 37-38).

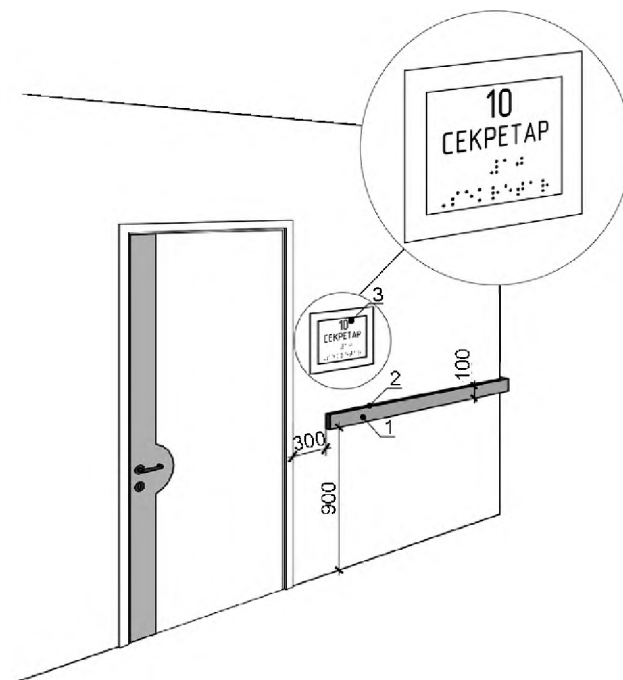


Рисунок 37 – Приклад розміщення тактильних інформаційних покажчиків приміщень
1 – інформаційна направляюча; 2 – тактильна інформаційна позначка; 3 – інформаційна тактильна табличка, що дублює текстову інформацію у тактильному вигляді плоско друкованого тексту та шрифтом Брайля

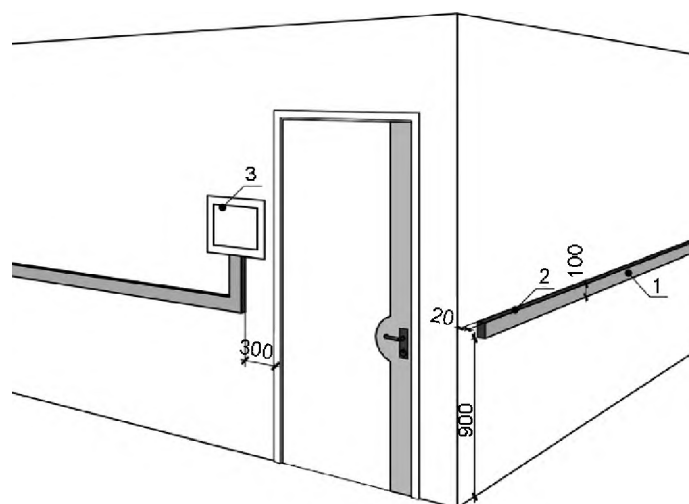


Рисунок 38 – Приклад улаштування тактильних інформаційних покажчиків приміщень за неможливості розміщення тактильної таблички справа від дверей
1 – інформаційна направляюча; 2 – тактильна інформаційна позначка; 3 – інформаційна тактильна табличка, що дублює текстову інформацію у тактильному вигляді плоско друкованого тексту та шрифтом Брайля

8.3.6 Тактильні позначки повинні містити коротку інформацію, виконану у тактильному вигляді плоско друкованого тексту та шрифтом Брайля. Тактильними позначками (ТП) позначаються:

- номер поверху на поручнях чи перилах сходів (напрям нанесення символів – зліва на право) та наличниках дверей входу до ліфта;
- номер поверху біля кнопок у ліфтах, кнопок виклику чи зв'язку з персоналом;
- номери кабінетів на горизонтальній площині настінної інформаційної ТС;
- інші об'єкти за необхідності.

8.3.7 Мнемосхеми повинні містити основну інформацію, яка сприяє самостійній навігації (орієнтуванню) на об'єкті чи прилеглої території. На мнемосхемі необхідно відобразити у тактильному вигляді та шрифтом Брайля: план (схему) поверхів будівлі, евакуації, прилеглої території (за наявності), окремих локацій об'єкта. Місце знаходження мнемосхеми повинно бути у доступному та зрозумілому для МГН місці, переважно біля входу/виходу до будівлі (об'єкта).

8.4 Візуальні елементи доступності

8.4.1 Вимоги до візуальних елементів доступності

Візуальні елементи доступності (далі – ВЕД) повинні забезпечувати: безпеку, орієнтування, отримання інформації для усіх користувачів, включаючи осіб із порушеннями зору. Основний принцип використання ВЕД – це зорове сприйняття. Створення ВЕД відбувається за допомогою кольорових рішень, інформаційних табличок, інформаторів та покажчиків.

8.4.2 Позначення кольором ділянок або об'єктів

8.4.2.1 Для вільного орієнтування, отримання інформації та безпеки при пересуванні на шляхах руху до об'єктів соціальної, інженерно-транспортної інфраструктури, на пішохідних шляхах, прилеглих до об'єктів територій та всередині об'єктів необхідно використовувати контрастне співвідношення кольорів: шляхи до об'єкта; вхідні групи, складні ділянки (у вестибюлях, на перетинах шляхів руху) з метою забезпечення структурованості простору; дверні прорізи зовні та всередині.

8.4.2.2 У разі співпадіння дверей та фасаду будівлі за кольором дверний проріз маркується по периметру. При застосуванні обертових дверей, на стіні, вздовж якої відбувається рух, наноситься контрастна смуга по всій довжині руху заввишки не менше 0,1 м. У зоні руху обертових дверей колір підлоги має відрізнятися від кольору перед/за дверима.

8.4.2.3 Кольором слід виділяти такі елементи:

- поручні на пандусах та сходах;
- шляхи руху всередині об'єкта, у приміщеннях, що мають повороти (використання різних кольорів на стику підлогових покриттів), зміну локацій зовні та всередині об'єкта.

Також необхідно контрастно виділяти окремі об'єкти та елементи інтер'єрів будівель, якщо вони візуально не помітні, а саме:

- дверну фурнітуру (дверні петлі, ручки), замки, засоби для прийняття електронних карток чи перепусток;
- елементи умеблювання (столи, шафи, стільці, лави);
- елементи обладнання для надання/отримання товарів, інформації чи послуг;
- вмикачі світла (розетки).

8.4.2.4 Виділення контрастним кольором або нанесення попереджувальних контрастних смуг відбувається за відсутності природного (стандартного) кольорового виділення на окремих елементах:

- пішохідні шляхи, наземні обмежувачі руху транспорту, шлагбауми, стовпи та колони, бордюрний камінь на пішохідному шляху, початок/закінчення штучного підвищення (пониження) пішохідного шляху, інші перешкоди;

– сходи (зовні або всередині об'єкта). Контрастна смуга наноситься на першу та останню сходинку сходового маршу на краю сходинки по всій ширині. Горизонтальна площина сходинки маркується смугою завширшки не менше 0,1м, вертикальна площина сходинки – підсходинки

смугою заввишки не менше 0,05 м. Смуга наноситься на інші сходинки за умови, що ширина, глибина чи висота сходинок відрізняються одна від одної;

- пандуси (початок та закінчення за відсутності попереджувальних ТС);
- дверні прорізи. Нижня частина дверей – смуга по всій ширині дверей заввишки 0,2-0,4 м.

Дверний косяк – смуга по всій висоті дверей завширшки 0,05-0,1 м (рисунок 39);

- пороги;
- інші перешкоди, шляхи руху (колони, відкриті прорізи, обмежувачі руху транспорту, інформаційні стояки, елементи обладнання для придбання/отримання товарів, інформації чи послуг, декоративні конструкції, навісні перешкоди, стелі).

Усі прозорі чи скляні конструкції, які знаходяться на шляхах руху МГН, а також прозорі елементи об'єктів, де відбувається отримання інформації та послуг, придбання товарів, повинні мати контрастне маркування.

Прозорі двері облаштовуються попереджувальною контрастною смугою на висоті від 1,0-1,5 м, із шириною смуги, ідентичною ширині дверного прорізу.

Висота смуги повинна бути не менше ніж 0,1 м. Додатково прозорі дверні прорізи повинні бути облаштовані текстовою табличкою вхід/вихід, виконаною збільшеним шрифтом та з контрастним співвідношенням кольорів. Якщо разом із прозорими дверима на об'єкті є прозорий фасад, прозорі двері додатково маркуються по периметру (краю) дверного прорізу з шириною смуги від 0,1 м. Маркування прозорого фасаду є обов'язковим (рисунок 40).

Якщо на об'єкті знаходяться обертові прозорі двері, на стіну, вздовж якої відбувається рух, наноситься контрастна смуга по всій довжині руху заввишки не менше ніж 0,1 м.

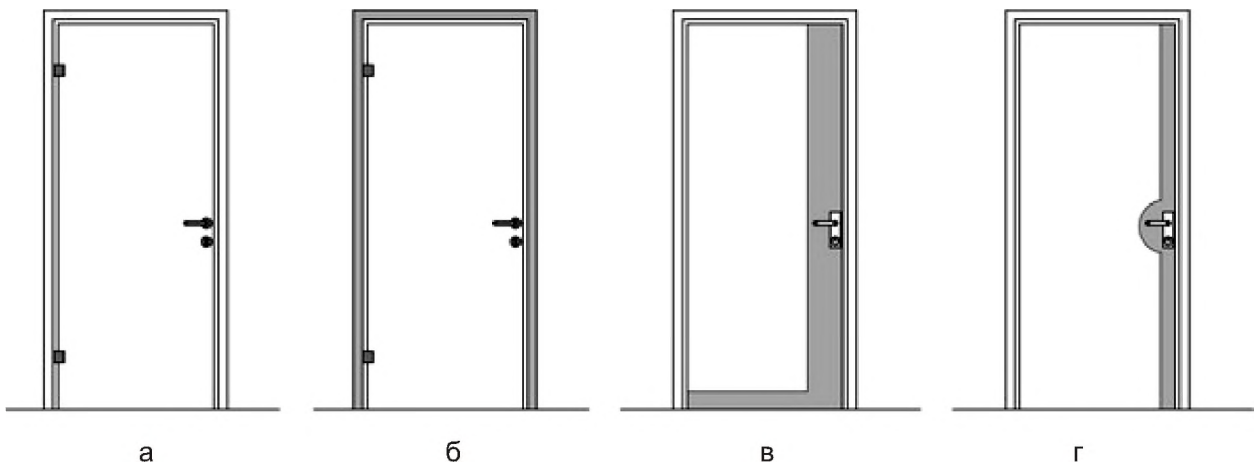


Рисунок 39 – Приклади маркування дверних прорізів

а, б – окремих елементів і деталей (дверні ручки, петлі); в, г – полотна дверей по горизонталі і вертикалі

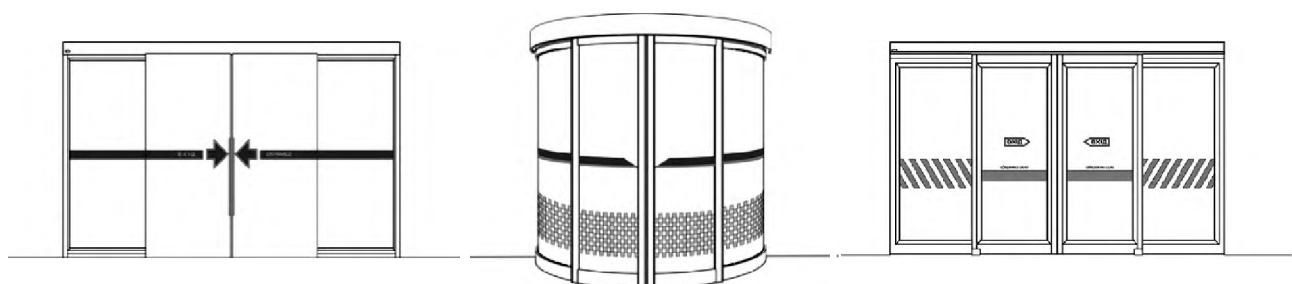


Рисунок 40 – Приклади контрастного маркування прозорих дверей

8.4.2.5 Кольором слід маркувати:

– прозорі стіни, турнікети, інші елементи інтер'єру, обладнання чи меблі (столи, шафи, стільці, лави), що знаходяться на шляхах руху, елементи обладнання для придбання/отримання товарів, інформації чи послуг, стійки, полицки;

– прозорі елементи конструкцій або об'єктів, де відбувається отримання інформації щодо придбання товарів чи послуг (операційні вікна в банках, пошти; каси, довідкові бюро чи бюро перепусток), маркуються так, що контрастна смуга влаштовується по всьому периметру (ширині) зони, де відбувається передача грошей, документів, товарів заввишки 0,01-0,02 м. Якщо верхня частина відповідного елемента знаходиться на висоті до двох метрів, на неї також наноситься попереджувальна контрастна смуга. У разі розташування операційного вікна на рівні скляного фасаду, то попереджувальна смуга наноситься по периметру вікна.

8.4.2.6 При контрастному маркуванні можна використовувати рекламну, інформаційну, довідкову інформацію для сприйняття її особами з порушенням зору. При цьому застосовують колір фону, контрастний до кольору шрифтів, використовують не більше двох кольорів та мінімум тексту. Відстань від тексту до початку/закінчення фонові поверхні вгору та вниз повинна бути не менше 0,05 м.

8.4.3 Інформаційні таблички, інформатори та покажчики (ІТІП)

8.4.3.1 ІТІП повинні бути зрозумілими та доступними для усіх категорій МГН. Для забезпечення принципів універсального дизайну ІТІП рекомендується об'єднувати із ТІП. Усі ІТІП повинні бути виконані збільшеним шрифтом та у контрастному співвідношенні кольорів шрифтів відносно фону табличок.

ІТІП повинні бути розташовані на зручній для вільного зорового сприймання висоті 1,20-1,60 м. Якщо ІТІП розміщується на фасаді від 2 м та вище, необхідно чітко використовувати рекомендації (додаток Б) щодо розміру символів, формату та співвідношення кольорів.

8.4.3.2 Адресні таблички повинні бути розміщені при вході на прилеглу до об'єкта територію (за наявності). Адресні таблички на об'єкті повинні бути розташовані по краях будівлі та перед входом до будівлі.

Покажчики, які вказують напрям руху до відповідних об'єктів, повинні бути розташовані в зоні видимості відносно один одного. Зміст покажчиків для орієнтування та навігації має бути чітким та лаконічним.

Фон ІТІП, на якому наносяться шрифти чи графічні символи, повинен бути матовим, не допускається відбиття та відблиски. ІТІП слід освітлювати з усіх боків.

Для вільного та безперешкодного отримання інформації усіма категоріями МГН необхідно дотримуватися критеріїв щодо шрифтів, графічних символів та спеціальних позначок (додаток В).

8.5 Аудіопокажчики

8.5.1 Аудіопокажчики (далі – АП) поділяються на звукові маячки-сигналізатори та голосові інформатори. Звукові маячки-сигналізатори можуть розташовуватися при входних групах до об'єктів та повинні вказувати необхідний напрямок руху. Голосові інформатори сприяють отриманню особами з порушенням зору інформації про об'єкт та послуги, що в ньому надаються. Допускається їх використовувати як тифлокоментар (аудіогід) в об'єктах торгівлі, культури.

8.5.2 АП не повинні створювати незручності людям. АП можуть працювати у постійному режимі або вмикатися особами з порушенням зору за допомогою спеціальних приладів (принцип "Система локальної навігації").

9 ВИМОГИ ДО ПРОЕКТУВАННЯ БУДІВЕЛЬ І СПОРУД ГРОМАДСЬКОГО ПРИЗНАЧЕННЯ ІЗ УРАХУВАННЯМ ПОТРЕБ ОСІБ З ПОРУШЕННЯМ СЛУХУ

9.1 Проектування із врахуванням потреб осіб з порушеннями слуху (глухих і слабкочуючих) полягає у забезпеченні таким особам доступу до необхідної інформації шляхом візуального сприйняття за допомогою технічних засобів інформування, орієнтування і сигналізації, організації

перекладу жестовою мовою (включаючи виділення спеціально облаштованого з додатковим освітленням місця для перекладача жестової мови) та/або субтитрування, а також облаштування спеціальних зон чи робочих місць, оснащених індивідуальними чи колективними (в залежності від призначення будівлі) приладами підсилення звуку (для слабкочуючих).

Технічні засоби інформування, орієнтування та сигналізації, які встановлюються у місцях можливого перебування осіб з порушеннями слуху, інших МГН та на шляху їх руху, мають бути уніфіковані та забезпечувати візуальну (звукову, радіо- та тактильну) інформацію і сигналізацію з зазначенням напрямку руху, ідентифікації місць і можливості отримання послуги.

Технічні засоби інформування, орієнтування та сигналізації в місцях масового відвідування мають забезпечувати відвідувачам об'єкта можливість однозначної ідентифікації об'єктів і місць відвідування, отримання інформації про розташування і призначення функціональних елементів, про асортимент і характер послуг, що надаються, надійної орієнтації в просторі, своєчасного попередження про небезпеку в екстремальних ситуаціях, розташування шляхів евакуації.

9.2 Проектування громадських будівель і споруд із врахуванням потреб осіб з порушеннями слуху та інших МГН полягає у встановленні у вестибюлях цих об'єктів з урахуванням їх функціонального призначення інформаційних терміналів, інформаційних екранів або табло типу "рядок, що біжить", пристроїв з можливістю здійснення текстового або відеозв'язку та облаштування не менше одного робочого місця для прийому осіб з інвалідністю, облаштованого спеціальними пристроями відеозв'язку з перекладачем жестової мови та синтезу мовлення в текст, а також оснащених спеціальними персональними приладами підсилення звуку.

9.3 Серед телефонів-автоматів необхідно встановлювати чітко позначений відеоапарат із індивідуальним обладнанням для осіб з порушенням слуху.

9.4 У зонах інформаційних служб, торговельних кіосків, буфетних і барних стійок, касах освітлення необхідно забезпечувати можливість читання по губах. У цих зонах не слід влаштовувати скляні екрани, бо вони можуть давати відображення та відблиск, що заважатиме глядачевому сприйняттю.

9.5 Громадські будівлі і споруди слід оснащувати послідовною і повною (від входу до окремих приміщень) візуальною інформацією, щоб особи з порушенням слуху і мовлення мали змогу орієнтуватися без додаткового спілкування, в разі якого виникають труднощі. Кожні приміщення повинні бути чітко позначені, знаки (покажчики) мають бути крупними і максимально освітленими.

Кабіни ліфта мають бути оснащені відео- чи іншим оперативним текстовим інформаційним зв'язком із диспетчером.

9.6 У будівлях і спорудах, де передбачена звукова інформація, необхідно застосовувати дублювання інформації написами на дисплеях, табло і піктограмах.

9.7 Системи засобів інформації і сигналізації про небезпеку повинні бути комплексними і передбачати візуальну (світлову), звукову і тактильну інформацію в приміщеннях, призначених для перебування всіх категорій осіб з інвалідністю, у тому числі осіб з порушенням слуху. Вони мають відповідати вимогам ДБН В.1.1-7, ДБН В.2.5-56 і [11].

10 ПОЖЕЖНА БЕЗПЕКА

Шляхи евакуації

10.1 Проектні рішення будівель і споруд повинні забезпечувати безпеку МГН відповідно до вимог ДБН В.1.1-7 з урахуванням мобільності осіб з інвалідністю різних категорій, їхньої чисельності і місця перебування (роботи, навчання, обслуговування, відпочинку) у будівлях або спорудах.

10.2 Місця обслуговування та/або постійного перебування МГН повинні розташовуватися на мінімально можливих відстанях від евакуаційних виходів із приміщень, з поверхів і з будівлі назовні. При цьому відстань від дверей приміщення з перебуванням осіб з інвалідністю, що виходить у тупиковий коридор до евакуаційного виходу з поверху або назовні, не повинна перевищувати 15 м, в інших випадках – 30 м.

Місця для осіб з інвалідністю у залах для глядачів повинні розташовуватися в окремих рядах, які виходять на самостійний шлях евакуації, що не перетинається зі шляхами евакуації іншої частини глядачів.

Місця для глядачів з порушенням опорно-рухового апарату на трибунах спортивних споруд і спортивно-видовищних будівель необхідно передбачати в зоні, що безпосередньо прилягає до виходу на трибуну.

Місця (столи) для осіб з інвалідністю у залах підприємств харчування слід розташовувати поблизу від евакуаційного виходу, але в непрохідній зоні.

10.3 Ширина (у просвіті) ділянок евакуаційних шляхів, які використовуються МГН, повинна бути не менше ніж, м:

- дверей із приміщень, у яких перебуває не більше ніж 15 осіб, 0,9;
- прорізів і дверей в інших випадках, проходів усередині приміщень 1,2;
- перехідних лоджій і балконів 1,5;
- коридорів, пандусів, що використовуються для евакуації, 1,8.

10.4 Не допускається передбачати шляхи евакуації МГН по сходах типу С3 (зовнішніх відкритих).

Пандус, який слугує шляхом евакуації з вище розташованих поверхів у будівлі або споруді, які реконструюються, повинен бути безпосередньо зв'язаний через тамбур з виходом назовні.

10.5 Несучі конструкції пандусів слід виконувати з негорючих матеріалів з межею вогнестійкості не менше ніж R60 з дотриманням вимог ДСТУ Б В.1.1-4.

У будівлях I ступеня вогнестійкості несучі та огорожувальні конструкції приміщень з пандусами повинні мати межу вогнестійкості не менше ніж R150 (для колон), REI 150 (для стін), EI 150 (для перегородок), а у будівлях II ступеня вогнестійкості – R120 (для колон), REI 120 (для стін), EI 120 (для перегородок).

10.6 Матеріали, що застосовуються на шляхах евакуації (сходових клітках, коридорах, вестибюлях, пандусах), повинні бути негорючими або мати показники пожежної небезпеки не вище ніж:

G1, B1, D2, T2 – для опорядження стін, стель і заповнення в підвісних стелях коридорів, сходів, сходових кліток, вестибюлів, холів (у тому числі ліфтових холів), фойє;

П, РП1, D2, T2 – для покриття підлог коридорів, сходів, сходових кліток, вестибюлів, холів (у тому числі ліфтових холів), фойє.

10.7 Якщо за проектом неможливо забезпечити необхідний (розрахунковий) час евакуації, то для порятунку МГН на шляхах евакуації слід передбачати пожежобезпечну зону, з якої вони можуть евакуюватися більш тривалий час або знаходитися в ній до прибуття рятувальних підрозділів.

Гранично допустима відстань від найбільш віддаленої точки приміщення з перебуванням МГН до дверей у пожежобезпечну зону повинна бути в межах досяжності за необхідний час евакуації (додаток Б).

10.8 Площа пожежобезпечної зони повинна бути розрахована на всіх осіб з інвалідністю, що залишилися на поверсі, виходячи з питомої площі, що припадає на одну людину, яка рятується, за умови можливості її маневрування не менше ніж, м²/люд.:

- особа у кріслі колісному 2,40;
- особа у кріслі колісному із супроводжувачем 2,65;
- особа з інвалідністю, що переміщується самостійно 0,75;
- особа з інвалідністю, що переміщується із супроводжувачем 1,00.

До складу пожежобезпечної зони може включатися площа прилеглої лоджії або балкона, відокремлених протипожежними перешкодами від решти приміщень поверху.

10.9 Пожежобезпечні зони слід передбачати поблизу вертикальних комунікацій або проектувати їх як єдиний вузол з виходом на незадимлювану сходову клітку типу Н1 або до приміщення для пандуса.

10.10 Пожежобезпечна зона повинна бути відокремлена від інших приміщень і прилеглих коридорів протипожежними перешкодами, які мають межу вогнестійкості: стіни – REI 90, перекриття – REI 60 (2-го типу), протипожежні двері і вікна – EI 60 (1-го типу).

10.11 Матеріали, що застосовуються для опорядження стін, стель та покриття пожежобезпечних зон, повинні бути негорючими.

Двері до пожежобезпечної зони повинні бути протипожежними та такими, що зачиняються самі з ущільненнями в притулах.

10.12 Пожежобезпечна зона повинна бути незадимлюваною. У разі пожежі в ній повинен створюватися надлишковий тиск 20 Па при одних відкритих дверях евакуаційного виходу або вхід до пожежобезпечної зони повинен виконуватися через протипожежний тамбур-шлюз 1-го типу з підпором повітря під час пожежі.

У шахтах ліфтів, що мають виходи до пожежобезпечної зони, повинен бути створений підпір повітря під час пожежі, що відповідає вимогам ДБН В.2.5-67.

10.13 Громадські будівлі і споруди повинні бути обладнані системою оповіщення про пожежу та керування евакуацією людей не нижче 4-го типу згідно з ДБН В.1.1-7.

Синхронною (звуковою і світловою) сигналізацією, підключеною до системи оповіщення про пожежу, слід обладнувати приміщення і зони громадських будівель і споруд, відвідувані МГН, і виробничі приміщення, що мають робочі місця для осіб з інвалідністю.

Для аварійної звукової сигналізації слід застосовувати прилади, що забезпечують рівень звуку не менше ніж 15 дБА протягом 30 с, при перевищенні максимального рівня звуку в приміщенні на 5 дБА.

10.14 Влаштування автоматичної пожежної сигналізації слід проектувати згідно з вимогами ДБН В.2.5-56 з урахуванням сприйняття усіма категоріями осіб з інвалідністю.

11 САНІТАРНО-ГІГІЄНИЧНІ ВИМОГИ

11.1 Всі елементи доступності для осіб з інвалідністю повинні виконуватися згідно з санітарно-гігієнічними вимогами ДБН В.2.2-12, ДБН В.2.2-9, ДБН В.2.2-15. Конструкції, деталі та обладнання будівель і споруд, опорядження стін і стель, покриття підлог всіх приміщень, а також сходів, коридорів слід передбачати із матеріалів, що відповідають вимогам ДБН В.1.2-8, ДБН В.1.2-10, ДБН В.1.2-11.

11.2 Світлові елементи будівель і споруд повинні відповідати вимогам ДБН В.2.5-28.

11.3 При обладнанні приміщень звуковими сигналізаторами рівень звуку на робочих місцях у суміжних приміщеннях не повинен перевищувати гранично допустимих рівнів згідно з вимогами ДСН 3.3.6.037.

Санітарно-гігієнічні приміщення

11.4 В усіх громадських будівлях і спорудах при розрахунковій чисельності відвідувачів 50 осіб і більше або у разі розрахункової тривалості перебування відвідувача в будинку 60 хв і більше слід передбачати туалети загального користування з універсальною кабіною. Такі туалети повинні бути розташовані на кожному поверсі на відстані не більше ніж 50 м.

11.5 Санітарно-гігієнічні приміщення повинні бути розраховані на широке коло відвідувачів, в тому числі маломобільних груп населення:

- для осіб в кріслах колісних, зокрема і таких, які користуються колясками і скутерами з електроприводом;
- для батьків з малими дітьми, зокрема і з дитячими колясками для двійнят;
- для користувачів з післяопераційним станом здоров'я. Для них потрібно підвести до унітазу змішувач зі шлангом.

Один з пісуарів у туалеті (туалетах) повинен розміщуватись на висоті 0,4 м від підлоги. Туалет для осіб у кріслах колісних повинен мати умивальник.

У туалетах загального користування (окремо для чоловіків і жінок) слід передбачити універсальну кабінку з можливістю заїзду і маневрування в ній осіб з інвалідністю, які пересуваються кріслом колісним (рисунок 41).

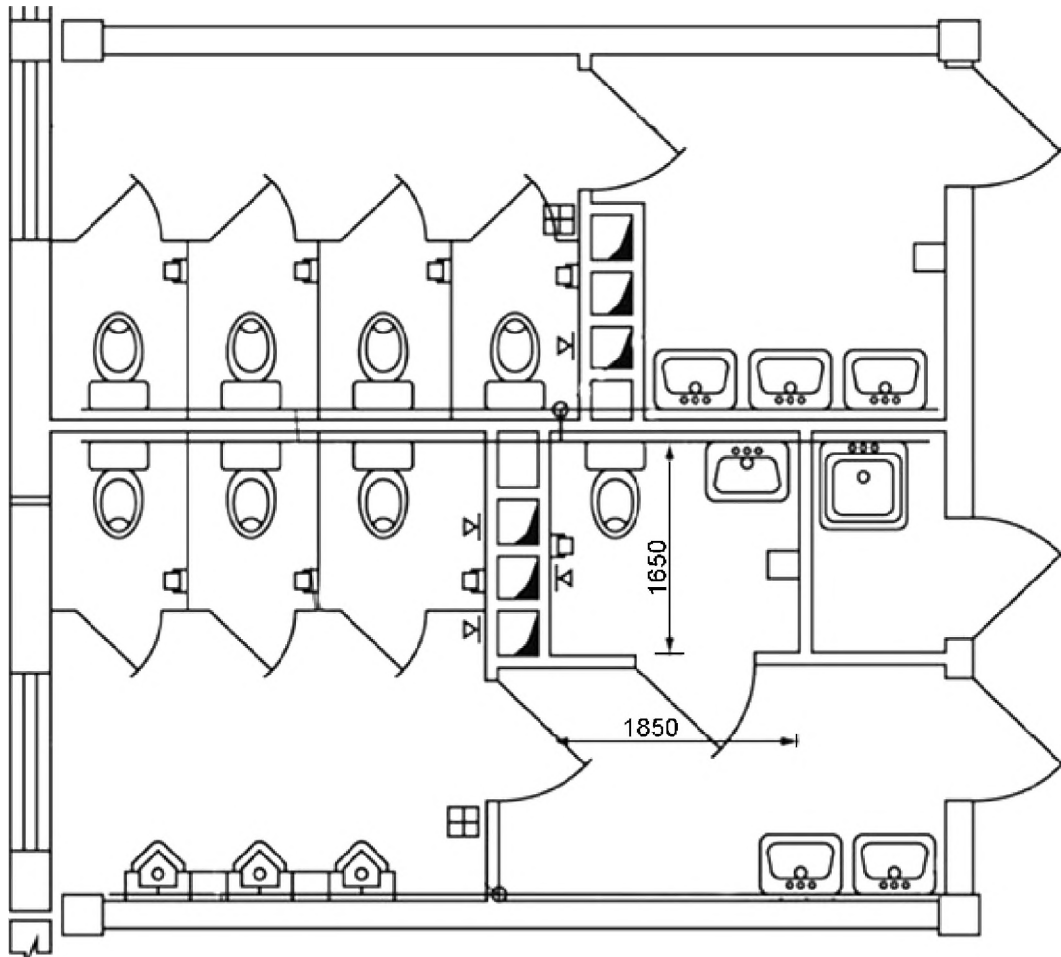


Рисунок 41 – Приклад планування універсальної кабінки в загальному туалеті

11.6 Універсальна кабінка туалету загального користування повинна мати розміри в плані не менше ніж, м: ширина – 1,65, глибина – 1,8. У кабінці поруч з унітазом слід передбачити простір для розміщення крісла колісного, а також гачки для одягу, милиць та іншого приладдя.

В універсальній кабінці й інших санітарно-гігієнічних приміщеннях, призначених для користування всіма категоріями громадян, у тому числі особами з інвалідністю, слід передбачити встановлення поручнів, штанг, поворотних або відкидних сидінь (рисунок 42).

У такій кабінці слід передбачити унітаз з функцією біде або до унітазу підводити змішувач з гігієнічним душем (лійкою) та умивальник. Для відведення води слід передбачити трап згідно з вимогами ДБН В.2.5-64.

Раковина умивальника кріпиться так, щоб знизу був простір 0,7 м, а верхня її площина була на висоті 0,8-0,85 м від підлоги.

Двері завширшки 0,9 м відчиняються назовні. На внутрішньому боці дверного полотна повинна бути горизонтальна ручка заввишки 0,8 м.

11.7 На вході до туалетів загального користування, в яких передбачена універсальна кабінка для осіб з інвалідністю, які пересуваються в кріслах колісних, повинні бути вставлені інформаційні таблички, позначені піктограмами Міжнародного символу доступності (далі – МСД) (рисунок 43).

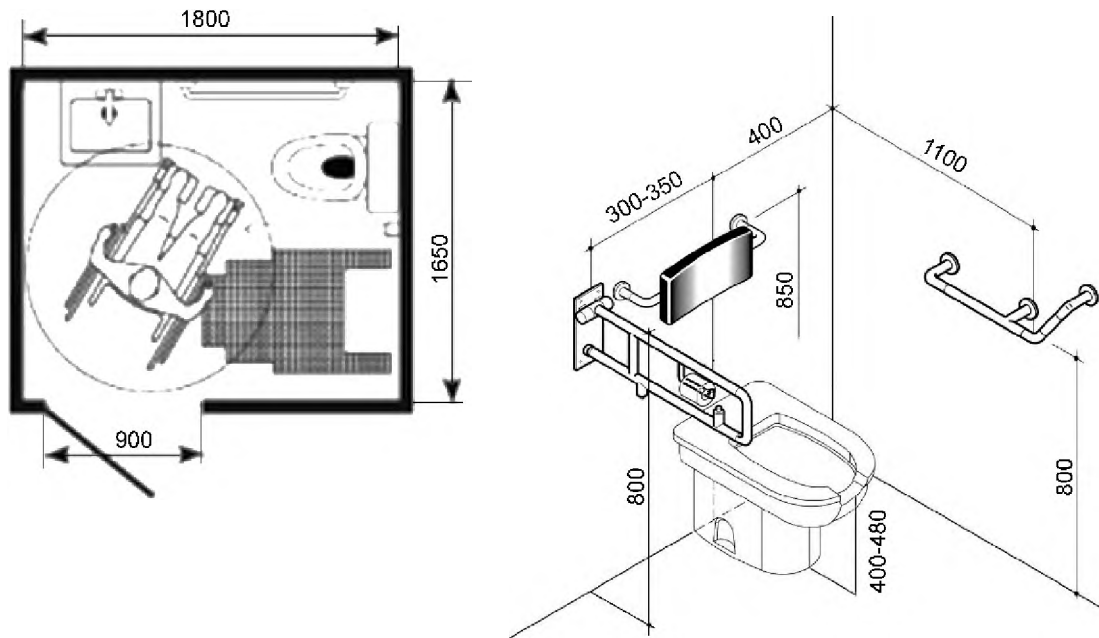


Рисунок 42 – Обладнання універсальної kabіни. План, загальний вигляд



Рисунок 43 – Приклад піктограми Міжнародного символу доступності

11.8 Поруч із туалетними приміщеннями загального користування необхідно передбачати універсальне санітарно-гігієнічне приміщення з окремим входом для користування МГН.

Це приміщення може використовуватися для осіб з інвалідністю із супроводжувачами різних статей, батьками з малими дітьми протилежних статей (батько-донька, мати-син), батьками з дитячими колясками, зокрема для двійні або трійні. Приміщення повинні бути обладнане умивальником, унітазом, до унітазу додатково підведено змішувач з гігієнічним душем (лійкою) або унітаз з функцією біде, трап. Такі приміщення повинні бути обладнані сповивальним столиком, площа такого приміщення 6-9 м².

11.9 Окремі санітарно-гігієнічні приміщення (з окремим входом) повинні бути обладнані аварійною (тривожною) сигналізацією та системою оповіщення з врахуванням осіб з інвалідністю з порушеннями зору та слуху.

Привод сигналізації повинен передбачати можливість користування ним людиною, яка сидить на кріслі колісному (на унітазі або користується душем, яка впала і або лежить в будь-якому місці на підлозі). Цей привод слід розташовувати в межах між 0,8-1,1 м над рівнем підлоги. Сигналізація має бути підключена до чергового.

Одночасно має бути візуальний і звуковий зворотний зв'язок для вжиття заходів екстреної допомоги.

11.10 Пристрої для відчинення та зачинення дверей, а також горизонтальні поручні, ручки, важелі, крани та кнопки різних апаратів повинні встановлюватися на висоті не більше ніж 1,1 м і не менше ніж 0,85 м від підлоги. Крани змішувачів слід передбачати важільного типу.

11.11 У приміщеннях громадських душових слід передбачати не менше однієї kabіни, обладнаної для особи з інвалідністю в кріслі колісному (рисунки 44-45).

Розмір душової kabіни 1,5 м × 0,9 м, перед kabіною слід передбачати простір для маневрування крісла колісного. Піддон (трап) для зливу води повинен бути в одному рівні з підлогою (не допускається обладувати kabіни піддонами на підвищенні).

Душову kabіну слід обладнувати відкидним сидінням заввишки 0,45 м, комбінованими горизонтально-вертикальними допоміжними поручнями заввишки 0,85 м. Кран змішувача та полички повинні бути в зоні досяжності з відкидного сидіння. Вхід в kabіну слід обладнувати ширмою.

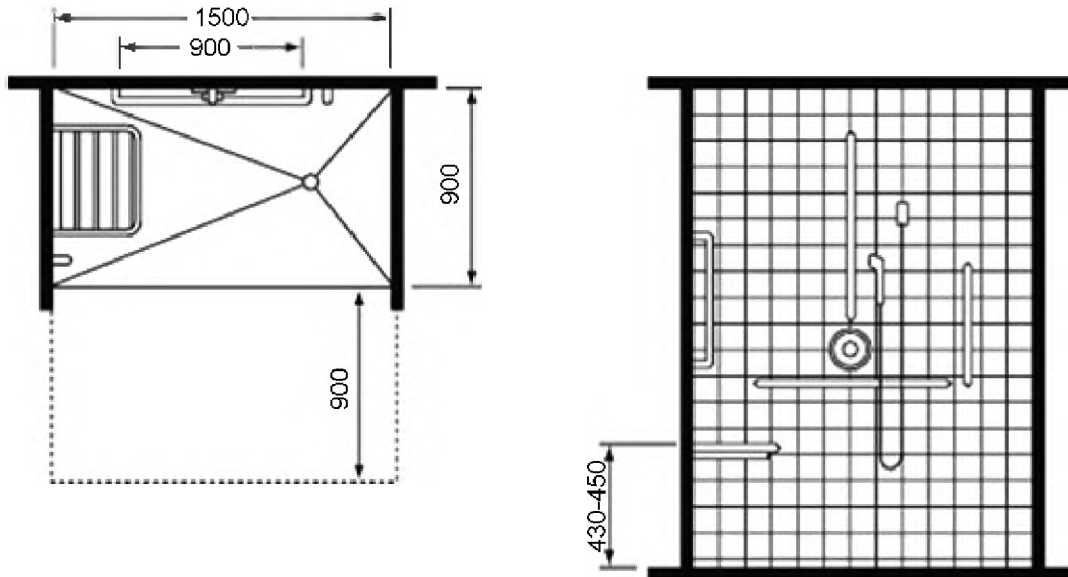


Рисунок 44 – Обладнання душової kabіни

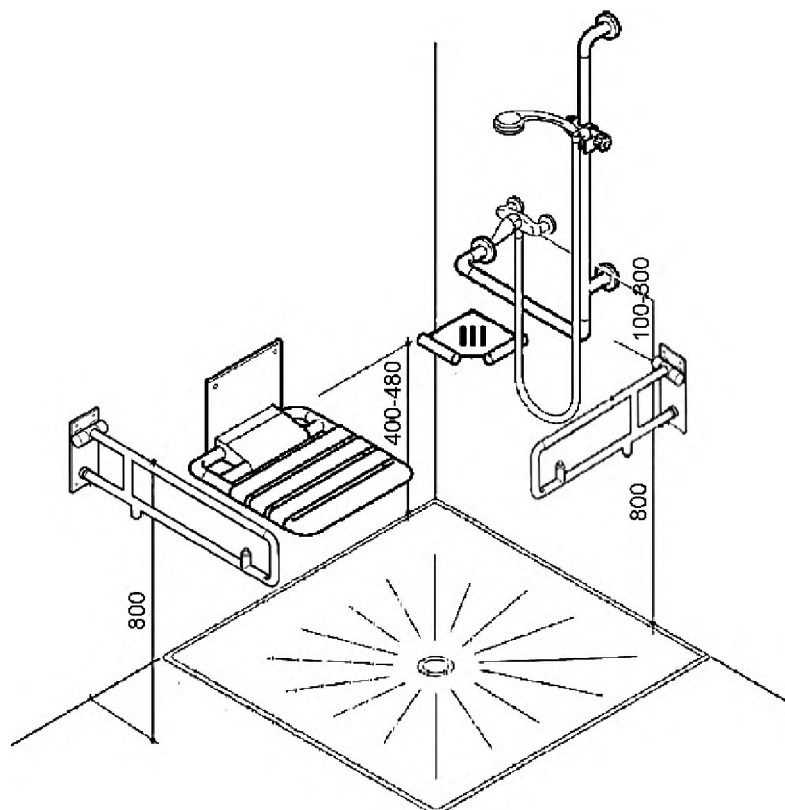


Рисунок 45 – Душова kabіна з відкидним сидінням

11.12 У санітарно-гігієнічних приміщеннях кількість кабін і пристроїв, необхідних для працюючих на підприємстві, закладах, установах осіб з інвалідністю з порушенням опорно-рухового апарату і з порушенням зору, слід визначати з розрахунку: не менше однієї універсальної душової kabini на трьох осіб з інвалідністю, не менше однієї раковини умивальника на сім осіб з інвалідністю незалежно від санітарної характеристики виробничих процесів.

Закриті душові kabini слід передбачати з відчиненням дверей назовні і входом безпосередньо з гардеробної.

Умивальні для зазначених категорій осіб з інвалідністю слід розміщувати безпосередньо в гардеробному блоці або суміжно з ним. При цьому 40 % розрахункової кількості умивальників доцільно розміщувати поблизу робочих місць.

11.13 За кількості працюючих жінок понад 14 до 75 включно слід передбачати одну kabину з гігієнічним душем, яка повинна розміщуватись при жіночому туалеті та мати вхід з умивальної. Кількість приміщень або кабін особистої гігієни жінок слід приймати з розрахунку: один гігієнічний душ на 75 жінок, які працюють у найбільш багаточисельній зміні. У вказаних приміщеннях слід передбачати місця для роздягання та умивальник.

11.14 Розміри в плані санітарно-гігієнічних приміщень для індивідуального користування в житлових будинках повинні бути не менше ніж, м:

- ванної кімнати або суміщеного санітарного вузла 2,2×2,2 (рисунок 46);
- туалету з умивальником (рукомийником) та душем 1,7×2,2 (рисунок 47).

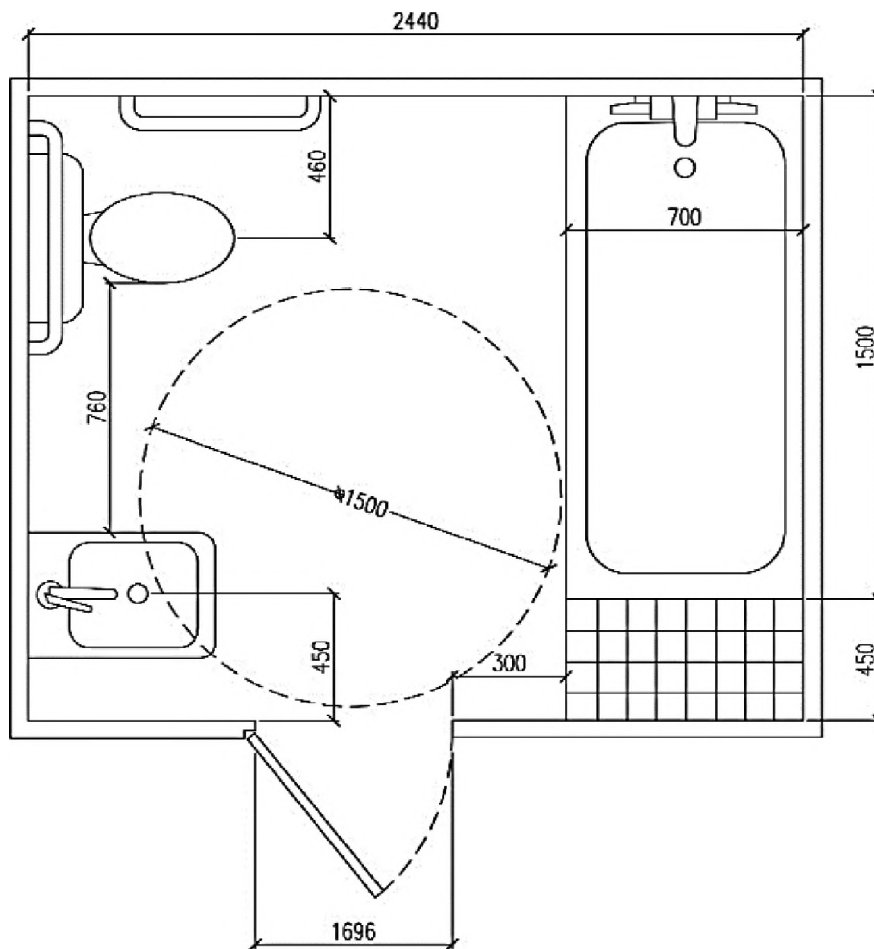


Рисунок 46 – Ванна кімната

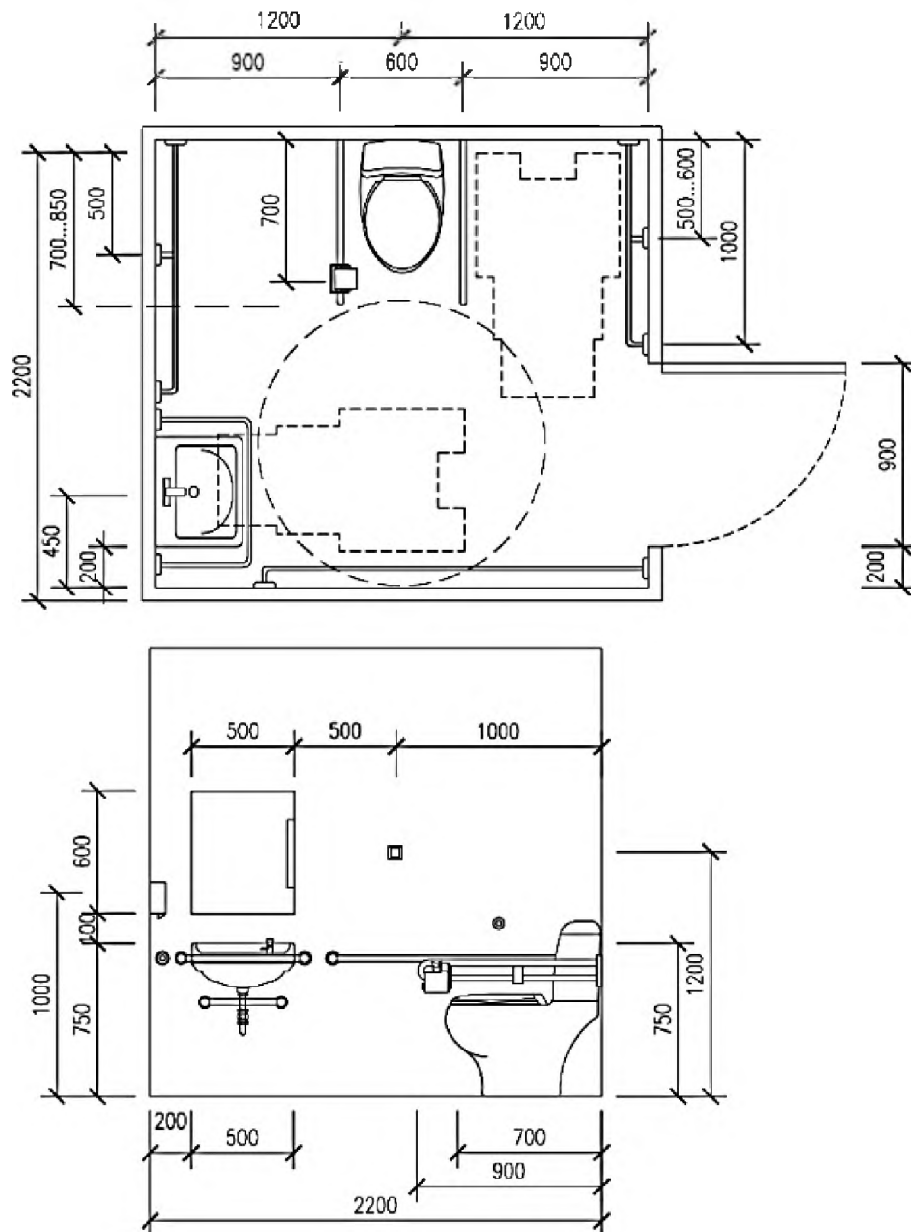


Рисунок 47 – Туалет з умивальником та душем

11.15 Геометричні параметри зон, які використовуються особами з інвалідністю, у тому числі на кріслах колісних, у санітарно-побутових приміщеннях громадських і виробничих будівель слід приймати за таблицею 11.1.

Таблиця 11.1

Найменування санітарно-побутових приміщень громадських і виробничих будинків	Розміри в плані (у чистоті) не менше ніж, м
Кабіни душових: – закриті;	1,8 × 1,8
– відкриті і з наскрізним проходом; кабінки напівдушів	1,2 × 0,9
Кабіни особистої гігієни жінок	1,8 × 2,6
Кабіни туалетів: – якщо двері відчиняються назовні, завширшки 0,8 м;	1,0 × 1,9
– якщо двері відчиняються всередину, завширшки 0,8 м	1,0 × 2,2

Кінець таблиці 11.1

Найменування санітарно-побутових приміщень громадських і виробничих будинків	Розміри в плані (у чистоті) не менше ніж, м
Універсальна туалетна кабіна, двері завширшки 0,9 м	1,8 × 1,65
Висота від підлоги до розподільного екрана	0,3
Висота розподільних екранів (від підлоги)	2,0
Лави в гардеробних	0,6 × 0,8
Шафи в гардеробних для вуличного і домашнього одягу	0,4 × 0,5

11.16 Індивідуальні шафи для зберігання одягу осіб з інвалідністю, що користуються кріслом колісним, у роздягальнях спортзалів слід розташовувати в нижньому ярусі заввишки не більше ніж 1,3 м від підлоги. При відкритому способі зберігання домашнього одягу гачки в роздягальнях повинні встановлюватися на тій же висоті.

Індивідуальні шафи у побутових приміщеннях підприємств і закладів повинні бути суміщеними (для зберігання вуличного, домашнього і робочого одягу).

11.17 Ширину проходів між рядами шафів слід приймати не менше ніж, м:

- для кабін душових закритих і відкритих, умивальників групових і одиночних, туалетів, пісуарів 1,8;
- для шаф гардеробних з лавами (з урахуванням лав) 2,4;
- те саме без лав 1,8.

Рекомендується застосування водопровідних кранів важільної або натискної дії, а за можливості – керованих електронними системами.

ДОДАТОК А
(обов'язковий)

**РОЗРАХУНОК КІЛЬКОСТІ ЛІФТІВ, НЕОБХІДНИХ ДЛЯ ПОРЯТКУ ОСІБ
З ІНВАЛІДНІСТЮ ІЗ ЗОН БЕЗПЕКИ**

A.1 Необхідна кількість ліфтів n , доступних для осіб з інвалідністю і використовуваних для їхнього порятунку у випадку пожежі в будівлі, визначається за формулою:

$$n = T_p / T_{сп}, \quad (A.1)$$

де T_p – розрахунковий час порятунку одним ліфтом, с;
 $T_{сп}$ – допустимий час порятунку, що дорівнює 10 хв.

Ліфт для транспортування пожежних підрозділів може бути використаний для порятунку осіб з інвалідністю під час пожежі.

A.2 Розрахунковий час порятунку T_p визначається за формулою:

$$T_p = TK, \quad (A.2)$$

де T – час кругового рейса ліфта при порятунку інвалідів, с, що визначається за формулою (Б.3);

K – розрахункова кількість рейсів, необхідна для порятунку осіб з інвалідністю, що визначається за формулою (Б.4).

$$T = 2 \sum H_i / mV + 93, \quad (A.3)$$

де $\sum H_i$ – сума позначок рівнів поверхів, з яких буде проводитися порятунок осіб з інвалідністю, відносно рівня першого поверху, м;

m – кількість поверхів, з яких буде проводитися порятунок осіб з інвалідністю;

V – номінальна швидкість ліфта, м/с;

$$K = 1,43 \sum M / E, \quad (A.4)$$

де $\sum M$ – сумарна кількість осіб з інвалідністю і супроводжуючих їх людей наведено у завданні на проектування, люд.;

E – номінальна місткість ліфта, люд.

ДОДАТОК Б
(довідковий)

**МАТЕРІАЛИ ДО РОЗРАХУНКУ РІВНЯ ПОЖЕЖНОЇ БЕЗПЕКИ
МАЛОМОБІЛЬНИХ ГРУП НАСЕЛЕННЯ**

Для урахування специфіки пересування МГН по шляхах евакуації слід застосовувати додаткові розрахункові значення параметрів руху МГН.

Б.1 За мобільними якостями людей у потоці осіб, які евакуюються з будівель і споруд, їх слід поділяти на 4 групи відповідно до таблиці Б.1.

Таблиця Б.1

Групи мобільності	Загальні характеристики людей груп мобільності	Середня площа горизонтальної проекції людей f , м ²
М1	Особи з інвалідністю, що не мають обмежень щодо мобільності, у тому числі з порушенням слуху	0,1
М2	Немічні люди, мобільність яких знижена через старіння організму (особи з інвалідністю по старості); особи з інвалідністю на протезах; особи з інвалідністю з порушенням зору, що користуються білою тростиною; люди з психічними відхиленнями	0,2
М3	Особи з інвалідністю, що використовують під час руху додаткові опори (милиці, ціпки)	0,3
М4	Особи з інвалідністю, що пересуваються на кріслах колісних, що приводяться в рух вручну	0,96

Б.2 Розрахункові значення швидкості й інтенсивності руху потоків людей з різною групою мобільності слід визначати за формулами:

$$V_{Dj} = V_{Oj} \left[1 - a_j \cdot 1n \frac{D}{D_{Oj}} \right] \text{ при } D > D_{Oj}, \quad (\text{Б.1})$$

$$q_{Dj} = V_{Dj} D, \quad (\text{Б.2})$$

де V_{Dj} і q_{Dj} – швидкість та інтенсивність руху людей у потоці по j -му виду шляху при щільності потоку D_j ;

D – щільність людського потоку на ділянці евакуаційного шляху, м²/м²;

D_{Oj} – значення щільності людського потоку на j -му виді шляху, при досягненні якого щільність потоку починає впливати на швидкість руху людей у потоці, м²/м²;

V_{Oj} – середнє значення швидкості вільного руху людей по j -му виду шляху при значеннях щільності потоку $D \leq D_{Oj}$, м/хв;

a_j – коефіцієнт, що відображає ступінь впливу щільності людського потоку на його швидкість при русі по j -му виду шляху.

Значення D_{Oj} , V_{Oj} , a_j для потоків людей різних груп мобільності для формул (Б.1) і (Б.2) наведені у таблиці Б.2.

Таблиця Б.2

Групи мобільності	Значення параметрів	Величина параметрів за видами шляху (j)				
		горизонтальний	сходи вниз	сходи нагору	пандус униз	пандус нагору
М1	V_{Oj}	100	100	60	115	80
	D_{Oj}	0,051	0,089	0,067	0,171	0,107
	a_j	0,295	0,400	0,305	0,399	0,399
М2	V_{Oj}	30	30	20	45	25
	D_{Oj}	0,135	0,139	0,126	0,171	0,146
	a_j	0,335	0,346	0,348	0,438	0,384
М3	V_{Oj}	70	20	25	105	55
	D_{Oj}	0,102	0,208	0,120	0,122	0,136
	a_j	0,350	0,454	0,347	0,416	0,446
М4	V_{Oj}	60	–	–	115	40
	D_{Oj}	0,135	–	–	0,146	0,150
	a_j	0,400	–	–	0,424	0,420

Б.3 При русі людських потоків за участю МГН на ділянках шляху перед прорізами не слід допускати утворення щільності потоків вище ніж 0,5. При цьому розрахункові максимальні значення інтенсивності руху q_{\max} через проріз різних груп мобільності слід приймати такими, що дорівнюють: М1 – 19,6 м/хв, М2 – 9,7 м/хв, М3 – 17,6 м/хв, М4 – 16,4 м/хв.

ДОДАТОК В
(довідковий)

ЗАСОБИ ОТРИМАННЯ ІНФОРМАЦІЇ

Шрифти

В.1 Усі інформаційні таблички, стенди, інформатори, будь яка текстова чи графічна інформація на об'єкті повинна бути виконана шрифтом за розміром відповідно до таблиці В1. Співвідношення кольорів шрифтів відносно фону табличок має бути контрастним. Відповідні співвідношення кольорів можуть бути: двосторонні, тобто будь-який колір може використовуватися як колір фону чи шрифту. При використанні контрастного співвідношення кольорів в поєднанні темний фон – світлий шрифт рекомендований розмір шрифту необхідно збільшити на 25 %.

Зміст покажчиків для орієнтування та навігації повинен бути зрозумілим, чітким та лаконічним.

В.2 Шрифти для покажчиків повинні бути легкими для розпізнавання та читання. Співвідношення ширини і висоти літер, цифр і символів повинно бути в межах 3:5 і 1:1. Рекомендується використовувати шрифти без зарубок та декоративних елементів. Літери та символи не мають відображати тінь, символи повинні мати рівномірну товщину та висоту. Рекомендується, щоб повідомлення з окремих слів або груп слів починалося з великих літер і продовжувалося малими літерами. Також можна використовувати так званий "змішаний" стиль (поєднання великих-малих символів). Шрифт не може бути виконаним курсивом. Літери та символи не повинні торкатися одне одного. Рекомендується використовувати такі шрифтові гарнітури: Helvetic, Standard, Univers, FF DIN, NewJohnstjn, GillSans, Frutiger, ArialCyrBold.

В.3 Розмір літер і графічних символів залежить від відстані для читання і ступеня зниження зору кожної окремої людини. Нижче представлені стандартні значення розмірів літер в залежності від максимальної відстані читання у таблиці В.1.

Таблиця В.1

Максимальна відстань від користувача до напису	Розмір літер, см
30 м	52,0 – 104,0
25 м	44,0 – 87,0
20 м	35,0 – 70,0
15 м	26,0 – 52,0
10 м	17,0 – 35,0
5 м	9,0 – 18,0
2 м	3,5 – 7,0
1 м	1,8 – 3,5
30 см	0,5 – 1,0
25 см	0,4 – 0,9

ДОДАТОК Г
(довідковий)

БІБЛІОГРАФІЯ

- 1 Закон України "Про основи соціальної захищеності осіб з інвалідністю в Україні" від 21.03.91 р. № 875-XII
- 2 Закон України "Про реабілітацію осіб з інвалідністю в Україні" від 6 жовтня 2005 року № 2961-IV
- 3 Закон України "Про благоустрій населених пунктів"
- 4 Житловий кодекс України (проект) 2004
- 5 Про затвердження плану заходів щодо створення безперешкодного життєвого середовища для осіб з обмеженими фізичними можливостями та інших маломобільних груп населення на 2009-2015 роки "Безбар'єрна Україна" / Постанова Кабінету Міністрів України від 29 липня 2009 р. № 784
- 6 Конвенція про права осіб з інвалідністю. Резолюція генеральної асамблеї ООН № 61/106, прийнята на шістдесят першій сесії ГА ООН 2006р. (Конвенція ратифікована Законом України) від 16 грудня 2009 р. № 1767-IV
- 7 Правила дорожнього руху, затверджені постановою Кабінету Міністрів України від 10 жовтня 2001 р. № 1306
- 8 Нормали планировочных элементов жилых и общественных зданий с учетом возможностей инвалидов: пособие по проектированию. Под ред. Куцевича В.В. – К.: КиевЗНИИЭП, 2009 (второе издание)
- 9 Рекомендації з архітектурно-планувальних рішень нових типів будинків навчально-виховного та лікувально-оздоровчого призначення для дітей-інвалідів, сиріт і дітей, які залишилися без піклування батьків (будинки дитини, дитячі будинки, школи-інтернати загального та спеціального типів) – К.: КиївЗНДІЕП, 1997
- 10 Збірник наукових праць. Перспективні напрямки проектування житлових та громадських будівель. Спеціальний випуск "Фізкультурно-спортивні споруди, адаптовані для потреб інвалідів" – К.: КиївЗНДІЕП, 2005
- 11 Рекомендації з проектування житлових будинків з квартирами соціального призначення. За заг. ред. Куцевича В.В. – К.: КиївЗНДІЕП, 2013
- 12 Альбом технічних рішень обладнання елементами безперешкодного доступу людей з обмеженими фізичними можливостями до об'єктів житлово-комунального призначення: посібник з проектування (друге видання). За ред. Куцевича В.В. – К.: КиївЗНДІЕП, 2011
- 13 Альбом технічних рішень щодо архітектурного планування закладів тимчасового та постійного перебування для інвалідів з розумовою відсталістю. За ред. Куцевича В.В. – К.: КиївЗНДІЕП, 2015
- 14 НАПБ 0.5.012-91 Технологічна інструкція "Порядок улаштування, монтаж засобів системи оповіщення про пожежу" (И 220-08-91)

Ключові слова: маломобільні групи населення, цивільні будинки та споруди, робочі місця, особи з інвалідністю, особи з порушенням слуху, особи з порушенням зору, крісла колісні, пандуси, підйомники, комунікаційні простори, доступні для МГН будівлі і споруди, візуальні засоби інформації, тактильний, тактильний наземний, підлоговий покажчик, смуга руху, пожежобезпечна зона, система засобів інформації (інформаційні засоби), тифлотехнічні засоби, шрифт Брайля, піктограма, текстфон, катафоти, горизонтальні комунікації

Редактор – А.О. Луковська
Комп'ютерна верстка – В.Б.Чукашкіна

Формат 60x84^{1/8}. Папір офсетний. Гарнітура "Arial".
Друк офсетний.

Державне підприємство "Укрархбудінформ".
вул. М. Кривоноса, 2А, м. Київ-37, 03037, Україна.
Тел. 249-36-62
Відділ реалізації: тел.факс (044) 249-36-62 (63, 64)
E-mail: uabi90@ukr.net

Свідоцтво про внесення суб'єкта видавничої справи до державного реєстру видавців
ДК № 690 від 27.11.2001 р.