



НАЦІОНАЛЬНИЙ СТАНДАРТ УКРАЇНИ

**НАСТАНОВА З ПРОЕКТУВАННЯ
КОТЛОВАНІВ ДЛЯ УЛАШТУВАННЯ ФУНДАМЕНТІВ
І ЗАГЛИБЛЕНИХ СПОРУД**

ДСТУ-Н Б В.2.1-32:2014

Відповідає офіційному тексту

**З питань придбання офіційного видання звертайтеся до
національного органу стандартизації
(ДП «УкрНДНЦ» <http://uas.org.ua>)**

ПЕРЕДМОВА

1 РОЗРОБЛЕНО: Державне підприємство "Державний науково-дослідний інститут будівельних конструкцій" (ДП НДІБК), ТК 304 "Захист будівель та споруд", ПК-7 "Інженерний захист територій, будівель і споруд в складних інженерно-геологічних умовах"

РОЗРОБНИКИ: **І. Матвєєв**, канд. техн. наук (науковий керівник); **Г. Соловйова**, канд. техн. наук; **Ю. Мелашенко**, канд. техн. наук; **Ю. Слюсаренко**, канд. техн. наук; **А. Кісіль**, канд. техн. наук; **Ю. Іщенко**

За участю: Науково-дослідний інститут будівельного виробництва (НДІБВ) (**П. Григоровський**, канд. техн. наук; **О. Чернухін**, канд. техн. наук)

Полтавський національний технічний університет імені Юрія Кондратюка (ПолтНТУ) (**М. Зоценко**, д-р техн. наук; **Ю. Винников**, д-р техн. наук; **С. Біда**, канд. техн. наук; **М. Харченко**, канд. техн. наук)

Київський національний університет будівництва і архітектури (КНУБА) (**І. Бойко**, д-р техн. наук; **М. Корнієнко**, канд. техн. наук)

ДП "Донецький Промбудндріпроект" (ДПБНДІП) (**В. Абрамов**, канд. техн. наук)

СП "Основа-Солсиф" (**С. Дворнік**)

2 ПРИЙНЯТО ТА НАДАНО ЧИННОСТІ: Наказ Міністерства регіонального розвитку, будівництва та житлово-комунального господарства України від 31.12.2014 р. № 395, чинний з 2015-10-01

3 УВЕДЕНО ВПЕРШЕ

ЗМІСТ

1	Сфера застосування	1
2	Нормативні посилання	2
3	Терміни та визначення понять	2
4	Позначки та скорочення	5
5	Загальні положення	6
6	Класифікація ґрунтових виробок	8
7	Проектування ґрунтових виробок	10
	7.1 Проектування котлованів	10
	7.2 Проектування зворотних засипок	14
	7.3 Проектування насипів, відсипок	15
8	Проектування заходів водозахисту	19
9	Визначення крутизни укосів бортів котлованів	28
10	Проектування кріплення бортів (стін) котлованів	37
	10.1 Конструктивні рішення пальових і траншейних огорожувальних стін котлованів	37
	10.2 Конструктивні рішення відсічних стін	47
	10.3 Конструктивні рішення армованих бортів котлованів	49
11	Розрахунки огорожувальних конструкцій котлованів	62
	11.1 Проектування траншейних і пальових стін та їх кріплень	62
	11.2 Загальні положення розрахунку огорожувальних конструкцій глибоких котлованів	66
12	Особливості проектування котлованів у складних інженерно-геологічних умовах	73
Додаток А		
	Приклади розрахунку елементів з армованих ґрунтів	75
Додаток Б		
	Приклади розрахунків огорожувальних стін котлованів	83
Додаток В		
	Бібліографія	99

НАЦІОНАЛЬНИЙ СТАНДАРТ УКРАЇНИ

Основи та фундаменти будинків і споруд НАСТАНОВА З ПРОЕКТУВАННЯ КОТЛОВАНІВ ДЛЯ УЛАШТУВАННЯ ФУНДАМЕНТІВ І ЗАГЛИБЛЕНИХ СПОРУД

Основания и фундаменты зданий и сооружений
РУКОВОДСТВО ПО ПРОЕКТИРОВАНИЮ КОТЛОВАНОВ
ДЛЯ УСТРОЙСТВА ФУНДАМЕНТОВ И ЗАГЛУБЛЕННЫХ СООРУЖЕНИЙ

Bases and foundations of buildings and structures
GUIDELINES DESIGN FOR PLACEMENT PIT FOUNDATION
AND EMBEDDED STRUCTURE

Чинний від 2015-10-01

1 СФЕРА ЗАСТОСУВАННЯ

1.1 Цей стандарт розповсюджується на проектування котлованів при новому будівництві, капітальному ремонті і реконструкції будинків, будівель і споруд будь-якого призначення (далі – споруд), встановлює технічні, конструктивні та вимоги безпеки і охорони довкілля при влаштуванні котлованів згідно з вимогами ДБН В.2.1-10.

1.2 Стандарт розповсюджується на проектування котлованів для споруд на схилах, підроблюваних і підтоплюваних територіях та просідаючих ґрунтах.

1.3 Стандарт поширюється на проектування утримуючих і захисних конструкцій та земляних виробок для влаштування котлованів, основ фундаментів і заглиблених частин споруд в котлованах, земляних розробок і споруд, що пов'язані з влаштуванням котлованів.

Наведених в стандарті вимог слід дотримуватися при розробленні проектно-технічної документації та зведенні основ, фундаментів, земляних виробок і розробок.

1.4 Цей стандарт поширюється також на проектування тих видів загальних і спеціальних будівельних робіт в області основ фундаментів і земляних споруд, що пов'язані з розробкою котлованів, для яких не передбачається розроблення окремих нормативно-технічних документів.

1.5 Норми стандарту розповсюджуються також на проектування розробок, що пов'язані з влаштуванням котлованів: підготовка території, укріплення стінок котлованів, підготовка основ, відсипка в котловані та влаштування: насипів, штучних ландшафтів, відвалів ґрунтів, звалищ як основ, на яких або в яких розташовані споруди.

До них віднесені:

- відсипки з розробки ґрунту, мінеральних відходів промислових виробництв, сумішей ґрунту з в'язучими матеріалами і відходами виробництв;

- системи технічної меліорації, включаючи дренаж, водопониження, водовідведення (осушення, водовідлив);

- штучне поліпшення (зміцнення) масиву ґрунту, включаючи підсилення, у т.ч. армування ґрунтового масиву дна котловану;

- влаштування насипів і відсипок як основ споруд.

1.6 При розробленні проектно-технічної документації основ, фундаментів, земляних виробок опор мостів і трубопроводів, на будівництво спеціальних споруд: гідротехнічних, водного транспорту, водопостачання і каналізації, меліоративних систем, магістральних і технологічних трубопро-

водів, зовнішніх мереж, залізниць і аеродромів, ліній зв'язку і електропередачі, а також кабельних ліній іншого призначення, штучних ландшафтів та звалищ, окрім вимог цього стандарту, слід керуватись вимогами відповідних нормативних документів, які враховують специфіку проектування і будівництва цих споруд.

2 НОРМАТИВНІ ПОСИЛАННЯ

У цьому стандарті є посилання на такі нормативні акти і нормативні документи:

- ДБН А.2.1-1-2008 Інженерні вишукування для будівництва
- ДБН А.3.2-2-2009 Охорона праці і промислова безпека у будівництві. Основні положення
- ДБН В.1.1-25-2009 Інженерний захист територій та споруд від підтоплення та затоплення
- ДБН В.1.2-2:2006 Навантаження і впливи. Норми проектування
- ДБН В.2.1-10-2009 Основи та фундаменти споруд. Основні положення проектування.
- ДБН В.2.4-1-99 Меліоративні системи та споруди
- ДБН В.2.6-98:2009 Бетонні та залізобетонні конструкції. Основні положення
- ДБН В.2.6-162:2010 Кам'яні та армокам'яні конструкції. Основні положення
- ДБН В.2.6-163:2010 Сталеві конструкції. Норми проектування, виготовлення і монтажу
- ДСТУ Б В.2.1-4-96 (ГОСТ 12248-96) Основи та підвалини будинків і споруд. Ґрунти. Методи лабораторного визначення характеристик міцності та деформованості
- ДСТУ Б В.2.1-12:2009 Основи та підвалини будинків і споруд. Ґрунти. Метод лабораторного визначення максимальної щільності
- ДСТУ Б В.2.1-20:2009 Основи та підвалини будинків і споруд. Ґрунти. Метод польового визначення питомих дотичних сил морозного здимання
- ДСТУ Б В.2.1-28:2010 Настанова щодо проведення земляних робіт, улаштування основ та спорудження фундаментів (СНиП 3.02.01-87, MOD)
- ДСТУ-Н Б В.2.1-31:2014 Настанова з проектування підпірних стін
- ДСТУ-Н Б В.2.6-203:2015 Настанова з виконання робіт при виготовленні та монтажі будівельних конструкцій
- СНиП 2.06.14-85 Защита горных выработок от подземных и поверхностных вод (Захист гірничих виробок від підземних і поверхневих вод)
- СНиП 2.09.03-85 Сооружения промышленных предприятий (Споруди промислових підприємств)

3 ТЕРМІНИ ТА ВИЗНАЧЕННЯ ПОНЯТЬ

Нижче подано терміни, вжиті в цьому стандарті, та визначення позначених ними понять:

3.1 активна зона основи

Частина основи, в якій виникають додаткові напруження від навантажень і впливів та викликані ними деформації і переміщення відносно нерухомого ґрунту

3.2 анкери у ґрунті

Конструкції, що працюють на висмикування з ґрунту

3.3 дії несилкові (впливи)

Природні і техногенні явища, що впливають на роботу основ і фундаментів та утримуючих споруд незалежно від їх дії

3.4 дія силова

Механічний вплив, що викликає зміну стану елементів і конструкцій споруди і її основи

3.5 деформація основи

Зміна об'єму або розмірів масиву ґрунту під впливом зовнішніх сил або впливу фізичних чинників.

3.6 довговічність споруди

Здатність споруди і її елементів зберігати протягом необхідного часу задані якості при встановленому режимі експлуатації

3.7 додаткове напруження

Додаткове (понад природне) напруження в ґрунті від зовнішніх дій на основу

3.8 земляна споруда

Об'ємна, плоска або лінійна будівельна система, зведена з природного ґрунту або штучного матеріалу на природному ґрунті

3.9 котлован

Штучна виїмка (виробка) в ґрунті, призначена для влаштування в ній фундаментів, їх основ і різного типу споруд

3.10 крен споруди

Різниця абсолютних осідань крайніх точок фундаменту або споруди в цілому, віднесена до їх ширини або довжини. Горизонтальне відхилення верхніх точок споруди віднесене до її висоти

3.11 кручення споруди

Співвідношення (різниця) осідань протилежних кутів споруди, розташованих на одній діагоналі по відношенню до іншої діагоналі

3.12 несуча здатність

Стан основи або конструкції, що відповідає найбільшому навантаженню, яке передуює граничній стадії, за якої споруда перестав відповідати заданим експлуатаційним вимогам або знижується її довговічність

3.13 осідання споруди

Вертикальне переміщення, що виникає в результаті передачі на основу зусиль від споруди або зміни фізичного стану ґрунту в період будівництва та/чи експлуатації споруди

3.14 основа

Масив ґрунту, що знаходиться в силовій взаємодії зі спорудою або з її підземною частиною

3.15 відносна нерівномірність осідань фундаментів

Різниця абсолютних осідань двох сусідніх фундаментів, віднесена до відстані між ними

3.16 відносний прогин або вигин (стріла прогину або вигину)

Найбільше відхилення переміщень від прямої, що з'єднує дві точки лінійної чи плоскої конструкції, віднесене до відстані між ними; визначається за абсолютними осіданнями не менше трьох окремих фундаментів або точок суцільного фундаменту

3.17 негативне (від'ємне) тертя ґрунту (довантажувальна сила)

Сили, що виникають на бічній поверхні фундаменту (паль, опор) при осіданні прилегло до нього ґрунту і направлені вертикально вниз

3.18 перекис

Різниця осідань двох або декількох фундаментів, розташованих на одній поперечній або по-здовжній осі споруди

3.19 підйоми і осідання основи

Деформації основи, що виникають унаслідок набрякання, морозного здимання, усадки ґрунту при зміні його вологості, промерзання-відтавання, механічної або хімічної суфозії, карстових явищ і розробки підземних виїмок

3.20 граничний стан

Стан конструкції або основи, після досягнення якого подальша її експлуатація неможлива унаслідок втрати несучої здатності (граничний стан першої групи) або внаслідок недопустимих переміщень і деформацій (граничний стан другої групи)

3.21 природний тиск

Напруження в ґрунті від тиску розташованого вище ґрунту в природних умовах

3.22 просідання ґрунтової основи

Додаткова, швидкоплинна в часі деформація основи при постійному зовнішньому навантаженні, що супроводжується корінною зміною структури і властивостей ґрунту при збільшенні вологості (замочуванні)

3.23 міцність

Властивість матеріалу сприймати без руйнування різні види навантажень і впливів

3.24 кутові переміщення

Переміщення, пов'язані з креном, нахилом, відносним прогином або поворотом конструкцій споруди

3.25 акваторія

Відкрита поверхня води річки або водоймища

3.26 банкет

Лінійний насип

3.27 берма

Горизонтальна частина укосу або полиці (тераси) в укосі земляної споруди

3.28 водовідлив, водопониження, "будівельне водопониження", дренаж

Штучне пониження рівня ґрунтових вод, що досягається відкачуванням або відведенням їх до знижених місць і застосовується при виконанні земляних і інших будівельних робіт при зведенні фундаментів, гідротехнічних споруд, різних підземних споруд і комунікацій, а також при розробці гірничих виробок в період будівництва

3.29 високі води

Води в паводковому водотоці

3.30 гідромеханізаційні роботи

Вид земляних робіт із застосуванням енергії примусового водостоку

3.31 ґрунтовий кар'єр

Виймка, що розробляється з метою видобування ґрунту для влаштування відсипок, насипів і зворотних засипок, що не відноситься до гірничодобувних підприємств

3.32 демпфуючий шар

Пружний шар, що стискається

3.33 закріплення ґрунтів

Штучне збільшення міцності ґрунтів із застосуванням хімічних, електричних, термічних і інших методів (за винятком механічного)

3.34 заморожування ґрунтів

Вид термічного закріплення ґрунту

3.35 земляні роботи

Примусове переміщення земляних мас з метою підготовки основи для влаштування фундаментів і фундаментно-підвальних частин будівель і споруд, у тому числі розробка виїмок і котлованів, вертикальне планування, зведення насипів, відсипка, зворотна засипка

3.36 зумпф

Ємкість для збору і подальшого відведення води

3.37 голкофільтрування

Спосіб водопониження за допомогою голкофільтрів

3.38 кавальєр

Земляний вал (невеликий насип), що утворюється з винятого ґрунту при відкопуванні виїмки

3.39 консолідація

Осадова деформація основи при підвищенні її щільності під дією навантаження

3.40 коефіцієнт ущільнення K_{com}

Відношення досягнутої щільності сухого ґрунту до щільності сухого ґрунту, отриманої в приладі стандартного ущільнення за ДСТУ Б В.2.1-12.

3.41 крутість (кут) укосу

Кут нахилу укосу до горизонтальної площини

3.42 межові води

Води у відкритому водотоці

3.43 укіс

Похила стінка ґрунтової споруди (виїмки чи насипу) або природного рельєфу

3.44 розглинизація

Видалення глинистого розчину

3.45 розробка виїмок і котлованів, вертикальне планування, зведення насипів

Види земляних робіт

4 ПОЗНАКИ ТА СКОРОЧЕННЯ

У стандарті використані такі позначення:

4.1 Коефіцієнти і безрозмірні параметри

E – параметр стійкості;

K – кількість одиниць завантаження;

K_{st} – коефіцієнт стійкості;

h_k – емпіричний параметр характеристик укосу;

γ_n – коефіцієнт надійності за відповідальністю;

γ_c – коефіцієнт умов роботи.

4.2 Характеристики ґрунтів, силові параметри

c, c_1 – відповідно граничне і розрахункове значення питомого зчеплення ґрунту (перша група граничних станів);

φ, φ_1 – відповідно граничне і розрахункове значення кута внутрішнього тертя (перша група граничних станів);

γ_1 – розрахункове значення питомої ваги ґрунту;

γ_m – питома вага сипкого матеріалу (відвалу ґрунту);

q – навантаження на поверхні ґрунтового масиву.

4.3 Геометричні характеристики

b_0 – емпіричний геометричний параметр;

b – ширина призми обвалення укосу;

b_f – мінімальне наближення до брівки укосу;

h – висота укосу;

θ_0, θ – відповідно граничне і розрахункове значення крутизни укосу (кута укосу від горизонталі);

$\theta_{0,25}$ – значення розрахункової крутизни укосу, при $E = 0.25$.

5 ЗАГАЛЬНІ ПОЛОЖЕННЯ

5.1 Земляні виробки і розробки ґрунту (земляні споруди), пов'язані з влаштуванням котлованів, слід підрозділяти на:

- виїмки – котловани, траншеї, канали тощо;
- насипи – штучні насипи для будівництва; відсипки, намивання як підготовка основ споруд; зворотні засипки після влаштування фундаментів, фундаментно-підвальних частин, заглиблених чи підземних споруд; відвали ґрунтів, у т.ч. при розробці котлованів, звалищ;
- сплановані укоси і схили на природних і штучних насипах для будівництва, що зводяться для влаштування на них або навколо підземних і заглиблених споруд;
- масиви покращених ґрунтів, у т.ч. в котлованах як основи споруд.

5.2 Конструктивна частина проектно-технічної документації щодо земляних виробок повинна містити:

- плани, розрізи земляної виробки з вказівкою абсолютних позначок і прив'язки до осей;
- вимоги до вихідних матеріалів і їх якості;
- заходи (в разі необхідності) щодо водозахисту: водовідливу або водопониження;
- заходи щодо зміцнення стінок котлованів, траншей, схилів, укосів;
- заходи щодо недопущення деформацій існуючих споруд;
- креслення кріплень і схеми розташування систем водозахисту;
- вказівки щодо необхідності інженерних досліджень під час і після закінчення будівництва;
- способи і послідовність виконання робіт;
- заходи щодо контролю якості під час будівництва і кінцевого стану;
- заходи з охорони довкілля.

5.3 Для споруд класів відповідальності СС2 і СС3 згідно з ДБН В.1.2-14 при їх об'ємі більше 10 тис. м³ в складних умовах рекомендується передбачати дослідні роботи, випробування ґрунтів та інженерні дослідження.

5.4 Матеріали, ґрунти, вироби і конструкції, що використовуються при зведенні земляних споруд, виробок і розробок для влаштування основ фундаментів, повинні відповідати вимогам відповідних стандартів, вказаних у проектній документації чи технічних умовах.

5.5 При проектуванні земляних виробок, основ фундаментів слід передбачати контроль якості відповідно до вимог чинних нормативних документів із складанням актів прихованих робіт.

5.6 У проектній документації допускається при відповідному обґрунтуванні призначати способи виконання робіт і технічні рішення, встановлювати величини граничних відхилень, об'єми і методи контролю, що відрізняються від передбачених цим стандартом.

5.7 Способи виконання робіт і черговість влаштування основ фундаментів необхідно взаємно пов'язувати з роботами з прокладання підземних інженерних комунікацій, будівництва під'їзних доріг на будівельному майданчику і іншими роботами нульового циклу.

5.8 Забороняється виконання земляних робіт і влаштування основ фундаментів без відповідної проектно-технічної документації.

5.9 При проектуванні котлованів необхідність водопониження, ущільнення і закріплення ґрунту, заморожування ґрунту, влаштування огорожувальних конструкцій, у т.ч. шпунтових і фундаментів методом "стіна в ґрунті", та проведення інших робіт встановлюється проектною документацією на цю споруду, а організація робіт – проектною документацією організації будівництва.

5.10 При проектуванні робіт, що регламентуються цим стандартом, необхідно дотримуватися вимог щодо підготовки території: прокладання і переукладання комунікацій та/чи підземних споруд, благоустрою міських територій і влаштування дорожніх покриттів, а також положень про охорону підземних і надземних інженерних споруд і охорону довкілля.

5.11 У проекті слід вказувати, що земляні і будь-які супутні їм спеціальні роботи повинні виконуватися з дотриманням правил техніки безпеки, пожежної безпеки, виробничої санітарії, охорони підземних і надземних інженерних споруд і довкілля та вимог цього стандарту.

5.12 У проекті слід вказувати, що роботи з влаштування котлованів на ділянках, складених ґрунтами з особливими властивостями (просідаючі, насипні, намивні та інші), а також для споруд класу відповідальності ССЗ згідно з ДБН В.1.2-14, повинні виконуватися з врахуванням необхідності організації спостереження за переміщеннями фундаментів і деформаціями споруди. Проектною документацією мають бути передбачені заходи і витрати на влаштування засобів нагляду (реперів, марок тощо) і надані рекомендації з методики спостережень.

5.13 Стійкість стінок котловану і основ споруд повинні бути обґрунтовані розрахунками.

Додатково до вимог ДБН В.2.1-10 слід враховувати такі випадки:

- руйнування внаслідок суфозії і ерозії (у тому числі руслової), що призводить до втрати експлуатаційної придатності основи;
- руйнування внаслідок фільтраційного протитиску з масиву основи;
- деформації укосів, схилів і масиву основи, в т.ч. переміщення, ушкодження на сусідніх ділянках, на дорогах і в інженерних мережах, розташованих на них (втрату експлуатаційної придатності);
- зрушення (випадання, вивали) породи з масиву (стінок, укосів, схилів тощо).

5.14 Коефіцієнт надійності земляних масивів і споруд γ_n призначається за нормами для відповідних видів земляних споруд, але не менше ніж $\gamma_n = 1,15$.

5.15 Для всіх точок земляних масивів і споруд повинна забезпечуватися умова міцності

$$\tau \leq (\sigma - u) \operatorname{tg} \varphi_f + c_f, \quad (5.1)$$

де τ, σ – відповідно дотичне і нормальне напруження;

u – надлишковий тиск порової води;

φ_f, c_f – розрахункові значення кута внутрішнього тертя і зчеплення в стабілізованому стані.

5.16 Стійкість ґрунтових масивів має бути забезпечена на час будівництва (виконання робіт) і на весь період експлуатації.

5.17 При розрахунку земляних масивів слід вважати водонасиченими не лише ґрунти, розташовані нижче за рівень ґрунтових вод, але і вище за цей рівень на величину, визначену за даними інженерно-геологічних вишукувань.

5.18 Повне осідання штучного земляного масиву і основи споруди s визначається як сума осідань, що виникають від різних дій за формулою

$$s = s_u + s_{f1} + s_{f2} + s_{f3} + s_{f4} + s_{f5}, \quad (5.2)$$

де s_u – осідання від додаткового навантаження (від споруд, фундаментів, устаткування тощо), що діє на основу;

s_{f1} – осідання від самоущільнення;

s_{f2} – осідання за рахунок ущільнення підстилаючих ґрунтів від дії вищерозміщених шарів;

s_{f3} – осідання основи від її замочування або зниження рівня ґрунтових вод;

s_{f4} – осідання основи від її замочування або зниження рівня ґрунтових вод за умови розкладання органічних речовин;

s_{f5} – осідання за рахунок несилового, геологічного і випадкових дій на основу.

5.19 При заляганні в основі земляної споруди шару слабкого ґрунту (меншої міцності ніж розташовані вище) виконується перевірка дотримання умови

$$P_{zp} + P_{zg} \leq R_z, \quad (5.3)$$

де P_{zp}, P_{zg} – відповідно вертикальний нормативний тиск в ґрунті на покрівлю слабкого шару (на глибині z) від додаткового навантаження фундаменту і від власної ваги ґрунтів, що залягають вище за покрівлю шару, що перевіряється;

R_z – найменше значення розрахункового опору слабкого ґрунту на глибині z .

5.20 При проектуванні земляних споруд на заторфованих і торф'яних ґрунтах необхідно враховувати розкладання торфу в часі.

Використання мулу і біогенних ґрунтів в якості основ допускається лише за відповідного обґрунтування.

5.21 Для споруд класу відповідальності СС2 і СС3 згідно з ДБН В.1.2-14 і при ІІІ категорії складності інженерно-геологічних умов згідно з ДБН А.2.1-1 розрахунок осідань і їх зміни в часі рекомендується виконувати за результатами експериментальних визначень стисливості ґрунтів з врахуванням напружено-деформованого стану споруд згідно з ДБН В.2.1-10.

6 КЛАСИФІКАЦІЯ ҐРУНТОВИХ ВИРОБОК

6.1 Виробки (розробки) ґрунту (див. 5.1), що проектуються для будівництва, а саме для влаштування фундаментів та/чи фундаментно-підвальних частин об'єктів будівництва або підземних і заглиблених споруд, слід розділяти на виїмки і насипи.

6.2 При проектуванні слід враховувати супутні виробкам земляні розробки:

– при влаштуванні виїмок (котлованів, траншей, канав тощо) – це відсипки чи намивання на дні котловану для влаштування підготовки під фундаменти; зворотні засипки після зведення фундаментів та/чи фундаментно-підвальних частин; масиви покращених ґрунтів днища котлованів, що послугують у якості покращеної (підсиленої) основи фундаментів споруд; відвали ґрунтів, що утворюються в результаті розробки котлованів.

– при влаштуванні насипів – це штучні насипи для влаштування підвищення рельєфу, на якому розташовують домінують споруду (наприклад, церкву чи пам'ятку); сплановані укоси і схили насипів, на яких або в яких розташовані фундаменти чи фундаментно-підвальні частини надземних споруд або заглиблені чи підземні споруди.

6.3 Ґрунтові виробки підрозділяють на постійні і тимчасові.

Тимчасові виробки при виконанні виїмок (котловани, траншеї тощо) різного призначення влаштовують на період зведення фундаментів чи заглиблених споруд.

Постійні ґрунтові виробки експлуатуються самостійно протягом тривалого часу – періоду експлуатації споруд, для яких вони призначені, наприклад, відсипки, зворотні засипки, насипи, сплановані укоси, схили, відвали тощо.

6.4 Тимчасові виробки в ґрунті – котловани, призначені для влаштування фундаментів, фундаментно-підвальних частин та підземних поверхів будівель, підземних і заглиблених споруд відкритим способом.

6.5 Виїмки влаштовуються з укосами або вертикальними стінками, насипи – з укосами чи схилами.

6.6 До насипів для будівництва відносять штучні споруди, які частково або повністю складені нашаруваннями, утвореними переукладанням природного ґрунту або відсипанням промислових і побутових відходів засобами механізації (в т.ч. гідромеханізації) і призначені для влаштування фундаментів, фундаментно-підвальних частин будівельних об'єктів, а також підземних і заглиблених споруд.

6.7 Класифікацію, характеристики і сферу застосування насипів для будівництва визначають за таблицею 6.1.

6.8 Матеріал земляної споруди обирається виходячи з призначення споруди, експлуатаційних вимог до неї, а також з врахуванням фізико-механічних властивостей застосовуваних ґрунтів, особливостей природних умов у межах ділянки розміщення споруди і з врахуванням місця знаходження запасів ґрунту.

Таблиця 6.1 – Класифікація, характеристики і сфера застосування насипів для будівництва

Вид насипів	Умови і сфера застосування	Характеристика насипів
I Конструкційні		
I.1 Стабілізовані (що планомірно зводяться)	Тимчасові земляні споруди. Постійні земляні споруди класів відповідальності СС1–СС3 згідно з ДБН В.1.2-14 – майданчики, призначені під забудову, схили, укоси. Влаштовуються з попередньою підготовкою території – повним або частковим плануванням, зрізанням рослинного шару, видаленням заторфованих ґрунтів	З перевідкладених природних великоуламкових, піщаних, глинистих ґрунтів з однорідним складом, міцністю і стисливістю згідно з проектним рішенням. Допускається використання мінеральних відходів виробництва – шлаків, золи. Влаштовуються методом пошарового відсіпання з ущільненням засобами механізації
I.2 Що самоущільнюються (не злежані)	Тимчасові земляні споруди. Постійні земляні споруди – схили, укоси. Використання насипів як основ споруд класів відповідальності СС1–СС3 згідно з ДБН В.1.2-14 можливо лише після завершення самоущільнення або з попереднім поліпшенням характеристик ґрунту	З природних великоуламкових, піщаних, глинистих ґрунтів. Допускається використання мінеральних відходів виробництва – шлаків, золи. Самоущільнення – 0,5–2 роки для пісків і 2–5 років для глинистих ґрунтів
I.3 Що самоущільнюються (намивні)	Тимчасові земляні споруди. Постійні земляні споруди – території, призначені під забудову, схили, укоси. Влаштовуються з попередньою підготовкою території – повним або частковим плануванням, зрізанням рослинного шару чи видаленням заторфованих ґрунтів	Перевідкладення засобами гідромеханізації (намиви) природних ґрунтів. Мають зональну будову з пониженими характеристиками у верхній і нижній зонах. Самоущільнюються протягом року, самозміцнюються протягом 3–5 років
II Утилізовані		
II.1 Відвали ґрунту і відходів виробництва	Запаси ґрунту для зведення насипів за I.1 або подальшого використання за I.2, I.3. Насипи для ландшафтного планування, місць організованого схоронення відходів. Можливі прогнозовані зміни маси насипу в часі	Насипи, що не злежалися, з матеріалів різних видів, що містять органічні речовини не більше 0,5 % за масою, практично однорідні за складом, але неоднорідні за міцністю і стисливістю. Самоущільнення – 5–10 років
II.2 Звалища ґрунтів, промислових і побутових відходів	Звалища, місця неорганізованого накопичення різних матеріалів з непостійно і незакономірно змінною в часі масою відсіпання. Можуть використовуватися для тимчасових споруд класу відповідальності СС1	Насипи, що не злежалися, з різномірних матеріалів, з підвищеним вмістом органічних включень, значною неоднорідністю за складом, станом, вологістю, міцністю і стисливістю, можлива наявність порожнин, великих включень і сильностисливих прошарків. Самоущільнення – 5–15 років, а для побутових відходів – 15–30 років

7 ПРОЕКТУВАННЯ ҐРУНТОВИХ ВИРОБОК

7.1 Проектування котлованів

7.1.1 Тимчасові технологічні виробки в ґрунті – котловани і траншеї (в подальшому – котловани) для улаштування фундаментів, фундаментно-підвальних частин та підземних поверхів будівель, підземних і заглиблених споруд, комунікацій відкритим способом – слід проектувати з урахуванням розташування фундаментів будівлі (споруди) в плані, глибини її закладання, наявності сусідньої забудови, рівня ґрунтових вод, можливих заходів щодо покращення несучого шару основи.

7.1.2 Розміри дна котловану в плані повинні без перешкоди забезпечувати виконання робіт з підготовки основи та улаштування фундаментів та/чи підземної частини об'єкта.

7.1.3 Розміри виїмок і котлованів повинні прийматися такими, щоб забезпечити розміщення конструкцій і виконання робіт (у т.ч. механізованих) з влаштування паль, монтажу фундаментів, влаштування ізоляції, водопониження і водовідливу і інших робіт, що виконуються у виїмці або котловані, а також можливість переміщення людей у пазухах.

7.1.4 Розміри котловану в плані повинні призначатися за проектними габаритами фундаменту з врахуванням огорожувальної конструкції котловану і кріплення чи кута природного укосу ґрунту, конструкції опалубки фундаменту, способів водовідведення і спорудження фундаменту.

7.1.5 У робочих кресленнях котловану мають бути дані про розташування в межах котловану надземних, підземних споруд і комунікацій, вказані горизонти підземних, межових і високих вод, а також фактичний і прогнозований горизонти води.

7.1.6 До початку розробки котловану мають бути виконані наступні роботи:

- розбивка котловану;
- зрізування рослинного шару ґрунту;
- винос за межі котловану існуючих інженерних мереж і комунікацій (за необхідності);
- планування території і облаштування для відведення поверхневих і підземних вод;
- перенесення, за необхідності, надземних і підземних комунікацій або споруд;
- влаштування котловану;
- огороження котловану (у необхідних випадках);
- влаштування тимчасових під'їзних шляхів до котловану.

7.1.7 Для виїмок допускається не розробляти проектні рішення, якщо їх глибина не перевищує 1 м і для їх зведення не вимагається захисних заходів.

7.1.8 Вертикальні стінки виїмок без кріплень допускається проектувати за обґрунтування, лише в маловологих міцних ґрунтах для тимчасових споруд, якщо вони не залишаються відкритими і на них відсутні дії від атмосферних і динамічних впливів (транспорту, механізмів тощо).

7.1.9 Кути укосів стінок котлованів і насипів слід приймати за розрахунком, але не менше кута природного укосу ґрунту.

7.1.10 Дозпускається виконувати з укосом частину стінки котловану, що знаходиться вище 1,75 м від дна виїмки, або захищати її бордюрними брусами і кріпленням.

7.1.11 Кріплення котлованів виконується за розрахунком, але обов'язково у разі, якщо є: слабкі ґрунти, транспортні або вібраційні навантаження, інфільтрація ґрунтових вод.

7.1.12 Для захисту стінок і днища котловану від порушень в проектній документації слід передбачати допуски і недобори ґрунту до проектної позначки, що видаляється перед зведенням фундаментів. Товщина недобору призначається в залежності від властивостей ґрунту, але не менше 100 мм при розробці його вручну і не менше 300 мм при розробці землерийними машинами.

7.1.13 У проекті повинно бути вказано, що перерва між закінченням розробки котловану і влаштуванням фундаменту, як правило, не допускається. При вимушених перервах має бути вжито заходів зі збереження природних властивостей ґрунту дна і стінок котловану.

7.1.14 Збереження природної структури і властивостей ґрунтів котловану включає:

- захист котловану від попадання поверхневих вод;
- огороження котловану і ґрунтів основи водонепроникною стінкою (шпунтовою, огорожувальною) із зануренням її за розрахунком, але не менше ніж на 1 м у шар відносно водотривкого ґрунту (глина, суглинок);
- зняття гідростатичного тиску шляхом глибинного водовідливу з підстилаючих шарів, що містять воду;
- виключення припливу води в котлован через дно шляхом тимчасового пониження рівня ґрунтових вод за допомогою голкофільтрових установок, водозливу зі свердловин-фільтрів в піщаних ґрунтах або електроосмосу в супісках, суглинках і глинах;
- виключення динамічних впливів під час відкопування котлованів землерийними машинами за допомогою захисного шару ґрунту недобору;
- захист ґрунту основи від промерзання.

7.1.15 Проектування котлованів і поперечних прорізів у насипу, а також котлованів поблизу існуючих насипів, опор мостів, ліній електропередачі (далі – ЛЕП) і інших надземних і підземних споруд і комунікацій, що знаходяться в межах призми обвалення, виконується з урахуванням норм проектування цих споруд.

7.1.16 У проектній документації мають бути детально розроблені конструкція огороження і кріплення стінок котловану або прорізу, конструкція перекриття прорізу, способи розробки і осушення (водовідливу) котловану, що забезпечують збереження існуючих конструкцій і споруд, безпеку руху транспорту і виконання робіт.

7.1.17 При проектуванні котловану безпосередньо біля фундаментів існуючих споруд, а також діючих підземних комунікацій необхідно передбачити заходи проти можливих їх деформацій і порушень стійкості укосів котлованів, заходи, що забезпечують збереження існуючих споруд і комунікацій.

7.1.18 Слід передбачати захист від проникнення ґрунтових вод у міру поглиблення котловану. При цьому заходи щодо відведення води повинні випереджати земляні роботи.

7.1.19 Ґрунт з котловану допускається складувати на брівці із забезпеченням стійкості стін котловану. Крутість укосів тимчасових виїмок в однорідних немерзлих ґрунтах слід визначати за 7.1.9, 9.10.

7.1.20 Кріплення котлованів слід призначати відповідно до 10.1.

7.1.21 При розробці котловану у водонасичених ґрунтах слід передбачати заходи, що виключають їх наплив у котлован.

7.1.22 У випадку, якщо основа складена водонасиченими дрібними і пилюватими пісками або глинистими ґрунтами текучо-пластичної і текучої консистенції, слід вжити заходів із захисту їх від можливих порушень при проведенні робіт.

7.1.23 Величина недобору ґрунту в котловані встановлюється проектною документацією в залежності від способу розробки і уточнюється в процесі роботи.

7.1.24 Перебори ґрунту в котловані мають бути заповнені, за відповідного обґрунтування, місцевим або піщаним ґрунтом з ретельним зміцненням (ущільненням).

7.1.25 Основи, порушені при виконанні робіт в результаті промерзання, затоплення, перебору ґрунту і інших дій, мають бути відновлені способом, вибраним на основі пробного (дослідного) ущільнення ґрунту.

7.1.26 Розробка ґрунту в котлованах або траншеях при змінній глибині закладання фундаментів повинна вестися уступами. Відношення висоти уступу до його довжини встановлюється в залежності від властивостей ґрунту і повинна бути не менше 1:2 – в зв'язних і 1:3 – в незв'язних ґрунтах.

При влаштуванні котловану для закладання фундаментів змінної глибини ґрунт повинен розроблятися способами, що забезпечують збереження структури ґрунту в уступах основи.

7.1.27 Ґрунти в основі, щільність яких в природному стані не відповідає проектній документації, необхідно доущільнювати способами інженерної підготовки згідно з ДБН В. 2.1-10

Ступінь ущільнення, що виражається щільністю сухого ґрунту або коефіцієнтом ущільнення k_{com} , має бути задана виходячи з необхідності забезпечення необхідних міцнісних і деформаційних властивостей ґрунту основи.

7.1.28 Передбачені проектною документацією методи влаштування насипів, подушок, зворотних засипок, а також ущільнення ґрунту та вимоги щодо водопроникності повинні уточнюватися проектом виконання робіт (ПВР) залежно від призначення і необхідного ступеня ущільнення, вигляду і стану ґрунтів, об'єму робіт, наявних засобів механізації, термінів виконання робіт та інших чинників.

7.1.29 Поверхня основи фундаментів, складеної глинистими ґрунтами, має бути вирівняна підсіпкою з горизонтально спланованого піску (окрім пилюватого) шаром товщиною від 50 мм до 100 мм. Поверхня піщаної основи планується з використанням того ж піску.

7.1.30 Якщо основа складена глинистими ґрунтами консистенції вище 0,5 або водонасиченими пісками, основу слід додатково ущільнювати.

7.1.31 У котлованах, траншеях і профільних виїмках розробку елювіальних ґрунтів, що змінюють свої властивості під впливом атмосферних впливів, слід здійснювати, залишаючи захисний шар, величина якого і допустима тривалість контакту розкритої основи з атмосферою встановлюються в залежності від умов ділянки. Захисний шар видаляється безпосередньо перед початком зведення споруди.

7.1.32 Виїмки в ґрунтах, окрім валунів і вказаних у 7.31, слід розробляти, як правило, до проектною відмітки зі збереженням природного складу ґрунтів основи. Допускається розробка виїмок в два етапи: чорнова і остаточна (безпосередньо перед зведенням конструкції).

7.1.33 Доопрацювання недоборів до проектною позначки слід виконувати із збереженням природного складу ґрунтів основ.

7.1.34 Заповнення переборів у місцях влаштування фундаментів і укладання трубопроводів повинно бути виконано місцевим ґрунтом з ущільненням до щільності ґрунту природного складання основи або малостисливим ґрунтом ($E \geq 20$ МПа).

7.1.35 Найбільшу крутість укосів траншей, котлованів і інших тимчасових виїмок, що влаштовуються без кріплення в ґрунтах, що знаходяться вище за рівень ґрунтових вод (з врахуванням капілярного піднімання води), у тому числі в ґрунтах, осушених за допомогою штучного водопониження, слід приймати відповідно до вимог ДБН А.3.2-2.

7.1.36 При висоті укосів 5 м і більше в однорідних ґрунтах їх крутість слід приймати за розрахунком, але не крутіше вказаної в ДБН А.3.2-2.

7.1.37 За наявності в період виконання робіт ґрунтових вод у межах виїмок або поблизу їх дна мокрими слід вважати не лише розташовані нижче за рівень підземних вод ґрунти, але і розташовані вище за цей рівень на величину капілярного піднімання, яку слід приймати за даними інженерно-геологічних вишукувань орієнтовно, м:

0,3 – для крупних, середньої крупності і дрібних пісків;

0,5 – для пилюватих пісків і супісків;

1,0 – для суглинків і глин.

7.1.38 У проектній документації має бути встановлена крутість укосів ґрунтових резервів і постійних відвалів після закінчення земляних робіт залежно від напрямів рекультивації і способів закріплення поверхні укосів.

7.1.39 Максимальну глибину виїмок з вертикальними незакріпленими стінками слід приймати відповідно до вимог ДБН А.3.2-2.

7.1.40 Найбільшу висоту вертикальних стінок виїмок в мерзлих ґрунтах, окрім сипучо-мерзлих, за середньодобової температури повітря нижче мінус 2°С допускається збільшувати в порівнянні зі встановленою ДБН А.3.2-2 на величину глибини промерзання ґрунту, але не більше ніж до 2 м.

7.1.41 У проектній документації має бути встановлена необхідність тимчасового кріплення вертикальних стінок траншей і котлованів залежно від глибини виїмки, різновиду і стану ґрунту, прогнозних гідрогеологічних умов, величини і характеру тимчасових навантажень на брівці і інших місцевих умов.

7.1.42 Кількість і розміри уступів і місцевих поглиблень у межах виїмки мають бути мінімальними і забезпечувати механізовану зачистку основи і технологічність зведення споруди.

7.1.43 За необхідності розробки виїмок у безпосередній близькості нижче за підшову фундаментів існуючих споруд проектною документацією мають бути передбачені технічні рішення щодо забезпечення збереження існуючих фундаментів.

7.1.44 Місця закладання виїмок, що розробляються, або насипів, що відсипаються, на охоронній зоні існуючих підземних і повітряних комунікацій, а також підземних споруд мають бути позначені в проектній документації з вказівкою величини охоронної зони для цих споруд.

7.1.45 При перетині траншей, що розробляються, з діючими комунікаціями, не захищеними від механічних пошкоджень, розробка ґрунту землерийними машинами дозволяється на таких мінімальних відстанях:

- для особливо важливих (відповідальних) підземних і повітряних ліній зв'язку і електричних, магістральних трубопроводів і інших комунікацій, для яких є особливі (спеціальні) правила охорони, – відповідно до вимог цих правил;

- для сталевих зварних, керамічних, чавунних і азбестоцементних трубопроводів, каналів і колекторів при використанні гідравлічних екскаваторів – по 0,5 м від бічної поверхні і над верхом комунікацій з попереднім їх виявленням з точністю до 0,25 м.

7.1.46 Для інших підземних комунікацій і засобів механізації, а також для ґрунтів, що містять більше 30 % за об'ємом великих твердих включень діаметром більше 200 мм (валуни і глиби), незалежно від виду комунікацій і засобів механізації – 2 м від бічної поверхні і 1 м над верхом комунікацій з попереднім їх виявленням з точністю до 1 м.

7.1.47 На болотах і в ґрунтах текучо-пластичної консистенції механізована розробка ґрунту над комунікаціями не дозволяється.

ґрунт повинен розроблятися із застосуванням ручних безударних інструментів або спеціальних засобів механізації.

7.1.48 Ширину розкриття смуг доріг і міських проїздів при розробці траншей слід приймати: при бетонному покритті або асфальтовому покритті на бетонній основі – на 100 мм більше ширини траншеї по верху з кожного боку з врахуванням кріплень; при інших конструкціях дорожніх покриттів – на 250 мм.

При дорожніх покриттях із збірних залізобетонних плит ширина розкриття має бути кратною розміру плити.

7.1.49 При розробці ґрунтів, що містять негабаритні включення (валуни, камені, шматки руйнованого мерзлого ґрунту), в проектній документації мають бути передбачені заходи щодо їх руйнування або видалення за межі майданчика.

7.1.50 При штучному засоленні ґрунтів не допускається концентрація солі в поровій воді більше 10 % за наявності або передбачуваному укладанні неізольованих металевих або залізобетонних конструкцій на відстані менше 10 м від місця засолення.

7.1.51 При відтаванні ґрунту поблизу підземних комунікацій температура його нагрівання не повинна перевищувати величини, що викликає пошкодження оболонки або ізоляції комунікацій. Гранично-допустима температура має бути вказана в технічному завданні на проектування виїмки.

7.2 Проектування зворотних засипок

7.2.1 Зворотну засипку траншей і пазух у котлованах виконують після влаштування (укладання чи виготовлення) заглиблених фундаментів (у т.ч. фундаментно-підвальних частин) і підземних споруд чи комунікацій.

У проекті слід вказувати послідовність і порядок виконання зворотних засипок.

7.2.2 Зворотну засипку траншей з укладеними трубопроводами, непрохідними підземними каналами, магістральними трубопроводами, закритого дренажу і кабелів у ґрунтах, що не просідають, слід проектувати в дві стадії.

На першій стадії виконується засипка нижньої зони немерзлим ґрунтом, що не містить твердих включень, з заповненням пазух і рівномірним пошаровим його ущільненням з обох боків конструкції до щільності оточуючого непорушеного ґрунту або іншій, вказаній за обґрунтуванням у проекті.

При засипці не повинна ушкоджуватися ізоляція труб.

Стики напірних трубопроводів засипаються після проведення попередніх випробувань комунікацій на міцність і герметичність.

На другій стадії виконується засипка верхньої зони траншеї ґрунтом, що не містить твердих включень. При цьому повинні забезпечуватися збереження трубопроводу і щільність ґрунту згідно з 7.2.2.

7.2.3 Засипку магістральних трубопроводів, закритого дренажу і кабелів слід проектувати відповідно до правил, встановлених чинними нормативними документами на ці споруди.

7.2.4 Засипку траншей і котлованів на ділянках перетину з існуючими дорогами і іншими територіями, що мають дорожні покриття, слід проектувати на всю глибину піщаними, галечниковими ґрунтами, відсівом щебеню або іншими аналогічними малостисливими (модуль деформацій 20 МПа і більше) місцевими матеріалами з ущільненням. За відсутності в районі будівництва вказаних матеріалів допускається за обґрунтування використовувати для зворотних засипок супіски і суглинки за умови забезпечення їх ущільнення до проектної щільності.

Засипку траншей на ділянках, на яких проектною документацією передбачене влаштування земляного полотна залізничних і автомобільних доріг, основ аеродромних і інших покриттів аналогічного типу, гідротехнічних насипів, належить виконувати відповідно до вимог ДБН В.2.3-4 і інших чинних нормативних документів на проектування цих споруд.

7.2.5 На ділянці перетину траншей з діючими підземними комунікаціями (трубопроводами, кабелями тощо), що проходять в межах глибини траншей, має бути виконана підсипка під діючими комунікаціями немерзлим піском або іншим малостисливим ($E \geq 20$ МПа) ґрунтом по всьому поперечному перетину траншеї на висоту до половини діаметра трубопроводу (кабелю), що перетинається, або його захисної оболонки з пошаровим ущільненням ґрунту. Уздовж траншеї ширина підсипки по верху має бути на 0,5 м більше з кожного боку трубопроводу (кабелю), що перетинається, або його захисної оболонки, а укоси підсипки мають бути не крутіше 1:1.

7.2.6 Зворотна засипка пазух ґрунтом і його ущільнення повинні виконуватися із забезпеченням збереження гідроізоляції фундаментів і стін підвалів, а також розташованих поряд підземних комунікацій (кабелів, трубопроводів і тунелів).

7.2.7 Зворотну засипку пазух слід виконувати лише після влаштування перекриттів над підвалами. Категорично не допускається залишати пазухи відкритими без їх консервації.

7.2.8 Методика ущільнення ґрунту повинна забезпечувати малостисливість ґрунту в пазухах з врахуванням типів і марок ущільнювальних машин і механізмів.

7.2.9 Засипку пазух у глинистих ґрунтах слід доводити до позначок, що гарантують надійне відведення поверхневих вод. В зимових умовах ґрунт для засипки пазух має бути талим, а у вузьких пазухах (де неможливо забезпечити ущільнення ґрунту до необхідного стану наявними технічними засобами) ще і малостисливим із застосуванням ручного ущільнення.

7.2.10 Зворотну засипку вузьких пазух, де неможливо забезпечити ущільнення ґрунту до необхідної щільності наявними засобами, слід виконувати лише малостисливими ($E \geq 20$ МПа) ґрунта-

ми (щебенем, гравійно-галечниковими і піщано-гравійними ґрунтами, пісками крупними і середньої крупності) або аналогічними промисловими відходами з поливанням водою, або передбачено інше обґрунтоване рішення.

7.3 Проектування насипів, відсипок

7.3.1 Для насипів чи відсипок, що використовуються як основа фундаментів споруд класів відповідальності СС2 та СС3 згідно з ДБН В.1.2-14, слід проектувати застосування ґрунтів, властивості яких під впливом природних чинників не змінюються або змінюються незначно, а саме: скельні із вивітрилих і слабовивітрилих нерозм'якшуваних гірських порід, великоуламкові з піщаним заповнювачем, піщані, за винятком пилюватих пісків, супіски піщанисті.

7.3.2 Земляні насипи і відсипки рекомендується проектувати з місцевого матеріалу, а якщо вони не задовольняють необхідним характеристикам, то слід передбачати поліпшення їхніх властивостей шляхом: корегування вологості; змішування з цементом, вапном або іншими матеріалами; дроблення, сортування (просіювання) або промивання, чи іншими обґрунтованими методами, що забезпечують необхідну міцність і стисливість.

7.3.3 Насипи (без ущільнення ґрунтів), що неплановірно відсипаються, проектуються із запасом по висоті на усадку за розрахунком, але не менше 6 %.

7.3.4 Розрахунок насипів виконується в два етапи за двома групами граничних станів.

На першому етапі проектування встановлюються характеристики насипу (матеріал, його властивості, розміри насипу, характеристики міцності і стисливості); характеристики технологічного устаткування для укладання і методики виконання, що забезпечують ці характеристики.

На другому етапі проектування забезпечується сумісна робота споруди і неоднорідної основи.

7.3.5 У проектній документації мають бути вказані типи і фізико-механічні характеристики ґрунтів, призначених для зведення насипів і влаштування зворотних засипок, і спеціальні вимоги до них, ступінь ущільнення (щільність сухого ґрунту і коефіцієнт ущільнення), межі частин насипу, що зводяться з ґрунтів з різними фізико-механічними характеристиками.

За відповідного обґрунтування ґрунти насипів і зворотних засипок, за необхідності, можуть бути замінені.

7.3.6 Проектування фундаментів на основах з відсипки насипних ґрунтів, шлаку і інших неґрунтових матеріалів допускається лише після попередньої інженерної підготовки основи з врахуванням складу і стану ґрунтів і відповідно до прийнятого рішення щодо способу їх відсипання і ущільнення.

7.3.7 Використання як основи насипів з шлаку і інших неґрунтових матеріалів допускається за наявності спеціальних вказівок, розроблених у проектній документації із зазначенням порядку влаштування, технології і контролю якості робіт.

7.3.8 При зведенні насипів, якщо це не обумовлено в проектній документації, застосовувати перезволожені ґрунти не допускається, або в проектній документації мають бути вказані технологічні прийоми, виконання яких дасть змогу застосувати в тілі насипу перезволожені ґрунти.

7.3.9 За необхідності розташування споруд, доріг, устаткування на схилах, укосах, насипах і виїмках рекомендується зберігати їхній природний контур або виконувати укис ступінчастого профілю. Ступінь влаштовують, як правило, на межах шарів ґрунту або просочування підземних вод з мінімальною шириною горизонтальних майданчиків:

- для будівельних котлованів – 2 м;
- для укосів, схилів і насипів – 3 м;

7.3.10 Розрахунки укосів і схилів слід вести за допомогою програмних комплексів на основі методів скінченних елементів, вертикальних елементів, розбиваючи ґрунтовий масив на вертикальні відсіки, в межах яких поверхня зрушення вважається плоскою, а характеристики ґрунтів постійними або іншими обґрунтованими методами.

7.3.11 Міцність ґрунтового масиву оцінюється для кожного відсіку окремо за умовою (5.1).

Стійкість при зрушенні визначається для всієї споруди в цілому за величиною коефіцієнта надійності, що приймається за 5.14.

7.3.12 Якщо стійкість укосів земляних споруд не може бути забезпечена за рахунок їх крутизни, слід передбачати заходи щодо їх утримання (зміцнення) від зрушення за допомогою утримуючих споруд (підпірних стін, контрфорсів, анкерів), а також передбачати водопониження, регулювання поверхневого стоку, привантаження укосів і їх основ, армування ґрунту, поверхнєве і глибинне зміцнення ґрунту, лісомеліорацію та інші обґрунтовані заходи.

7.3.13 Використовувати в одному шарі насипу ґрунти різних типів не допускається. Якщо насип складається з декількох шарів ґрунту різних типів, то поверхні шарів з меншою проникністю, що розташовуються під шарами з більшою проникністю, повинні мати ухил від осі насипу до країв.

7.3.14 При використанні для насипів і засипок ґрунтів, що містять тверді включення, в межах, що не перевищують вимог, вказаних у таблицях 7.1, 7.2 останні мають бути рівномірно розподілені в ґрунті, що відсипається, і розташовані не ближче 0,2 м від ізольованих конструкцій.

Таблиця 7.1 – Технічні вимоги до насипів

Технічні вимоги	Граничний відхил	Контроль (метод і об'єм)
1 Гранулометричний склад ґрунту, призначеного для влаштування насипів і зворотних засипок (за наявності спеціальних вказівок в проектній документації)	Повинен відповідати проектній документації. Вихід за межі діапазону, встановленого проектом, допускається не більше ніж в 20 % визначень	Вимірювальний і реєстраційний за вказівками проектної документації
2 Вміст у ґрунті, призначеному для влаштування насипів і зворотних засипок:		
а) деревини, волокнистих матеріалів, гнучкого чи легкостисливого сміття	Не допускається	Щомісячний, візуальний
б) розчинних солей у випадку використання засолених ґрунтів	Кількість не повинна перевищувати вказаного в проектній документації	Вимірювальний згідно з проектом, але не рідше ніж одне визначення на 10 тис. м ³ ґрунту
3 Вміст снігу і льоду в насипах, зворотних засипках і їх основах	Не допускається	Візуальний, періодичний (встановлюється в ПВР)
4 Розмір твердих включень в насипах і зворотних засипках	Не повинен перевищувати 2/3 товщини ущільненого шару, але не більше 15 см для ґрунтових подушок і 30 см для інших насипів і зворотних засипок	Те саме
5 Температура ґрунту, що відсипається і ущільнюється за мінусової температури повітря	Повинен забезпечувати збереження немерзлого або пластичного стану ґрунту до кінця його ущільнення	»»

Кінець таблиці 7.1

Технічні вимоги	Граничний відхил	Контроль (метод і об'єм)
6 Середній по ділянці, що перевіряється, ступінь ущільнення ґрунту, виражений величиною коефіцієнта ущільнення k_{com} для дорожніх насипів, ґрунтових подушок під фундаменти, планувальних і інших ущільнюваних насипів, насипних ґрунтових основ під підлоги	Не нижче проектного, а за відсутності в проектній документації вказівок – не менше контрольних значень коефіцієнта ущільнення згідно з таблицею 6.2. Допускаються значення коефіцієнта ущільнення ґрунту нижче проектних на 0,04 не більше ніж в 10 % визначень	Те саме, об'єм встановлюється за вказівками проектною документації, а за відсутності вказівок – кожної зміни, але не рідше ніж одне визначення на 300 м ³ насипу
7 Коефіцієнт насичення водою при влаштуванні насипу з ґрунтів підвищеної вологості	Не більше 0.85. Допускаються значення понад 0.85 не більше ніж в 20 % визначень	Те саме
8 Вологість ґрунту в тілі насипу	У межах, встановлених проектною документацією і вимогами 6.17 цього стандарту. Допускаються відхили не більше ніж в 10 % визначень	Те саме згідно з проектом, але не менше одного визначення на 20 000 м ³ насипу
9 Коефіцієнт фільтрації ядер, екранів, понорів і інших протифільтраційних елементів насипів	Повинен відповідати проекту. Допускаються відхили вище проектних значень не більше ніж в 10 % визначень	Вимірювальний згідно з проектом
10 Інші характеристики ґрунтів, контроль яких передбачений проектною документацією	Повинен відповідати проектним даним	За вказівками проектною документації
11 Відхили геометричних розмірів насипів:		
а) відстань між віссю і брівкою земляного полотна залізниць	± 100 мм	Вимірювальний, через 100 м на прямолінійних ділянках, 50 м на криволінійних ділянках і планувальних насипах, візуально через 10 м
б) відстань між віссю і брівкою земляного полотна автомобільних доріг	± 200 мм	Те саме
в) ширина насипів по верху і по низу	± 150 мм	»»
г) відмітки поверхонь насипів	± 50 мм	»»
д) крутість укосів насипів	Збільшення не допускається	Вимірювальний, через 100 м

Таблиця 7.2 – Контрольні значення коефіцієнта ущільнення

Тип ґрунтів	Контрольні значення коефіцієнта ущільнення k_{com} при навантаженні на поверхню ущільненого ґрунту, МПа, при загальній товщині відсипки, м											
	0				від 0,05 до 0,20				більше 0,20			
	при загальній товщині відсипання, м											
	до 2,0	2,01–4,0	4,01–6,0	>6,0	до 2,0	2,01–4,0	4,01–6,0	>6,0	до 2,0	2,01–4,0	4,01–6,0	>6,0
Глинисті	0,92	0,93	0,94	0,95	0,94	0,95	0,96	0,97	0,95	0,96	0,97	0,98
Піщані	0,91	0,92	0,93	0,94	0,93	0,94	0,95	0,96	0,94	0,95	0,96	0,97

Примітка. При визначенні величини контрольних значень k_{com} слід керуватися вимогами ДБН В.2.1-10.

7.3.15 При укладанні ґрунту "насухо", за винятком дорожніх насипів, ущільнення слід виконувати, як правило, при вологості w , яка має бути в межах $Aw_{opt} < w \leq Bw_{opt}$, де w_{opt} – оптимальна вологість, що визначається в приладі стандартного ущільнення за ДСТУ Б В.2.1-12. Коефіцієнти А і В слід приймати за таблицею 7.3.

Вологість на границі розкочування і текучості для великоуламкових ґрунтів з глинистим заповненням визначається по дрібнозернистому (менше 2 мм) заповнювачу і перераховується на ґрунтову суміш.

Таблиця 7.3 – Величини коефіцієнтів А і В

Тип ґрунтів	Значення коефіцієнтів А і В при коефіцієнті ущільнення k_{com}					
	0,98		0,95		0,92	
	А	Б	А	Б	А	Б
Піски крупні, середні, дрібні	Не обмежується					
Піски пилуваті	0,60	1,35	0,50	1,45	0,40	1,60
Супіски	0,80	1,20	0,75	1,35	0,56	1,40
Суглинки	0,85	1,15	0,80	1,20	0,70	1,30
Глини	0,90	1,10	0,85	1,15	0,75	1,20

7.3.16 За відсутності в районі будівництва кар'єрів з ґрунтами, що задовольняють вимогам таблиці 7.1, і якщо за кліматичними умовами району будівництва природне підсушування ґрунту неможливе, а висушування в спеціальних установках економічно недоцільно, для укладання в насипу допускається застосовувати ґрунт підвищеної вологості з внесенням відповідних змін до проектної документації (зменшення тиску на ґрунт від фундаменту) або застосовувати спеціальні технології (влаштування дренажних ґрунтових шарів або паль-дрен з подальшим ущільненням).

7.3.17 Пробне (дослідне) ущільнення ґрунтів насипів і зворотних засипок слід виконувати за наявності вказівок у проекті, а якщо вказівок немає, – при об'ємі поверхневого ущільнення на об'єкті 10 000 м³ і більше.

7.3.18 В результаті пробного (дослідного) ущільнення мають бути встановлені:

– товщина шарів, що відсипаються, число проходів ущільнювальних машин по одному сліду, тривалість дії вібраційних і інших робочих органів на ґрунт, число ударів і висота скидання трамбівок і інші технологічні параметри, що забезпечують проектну щільність ґрунту;

– величина непрямих показників якості ущільнення, що підлягають операційному контролю ("відмови" для ущільнення трамбуванням, число ударів динамічного щільноміра забивного зонда тощо).

7.3.19 Якщо пробне ущільнення передбачено проводити в межах насипу, що зводиться, місця виконання робіт мають бути вказані в проектній документації.

7.3.20 Пробне ущільнення насипів, зворотних засипок і ґрунтових подушок може виконуватись: пробивкою свердловин і заповненням їх ґрунтом, гідровіброущільненням, привантаженням з вертикальними дренами або іншими обґрунтованими методами, вказаними у проектній документації.

7.3.21 При проектуванні насипів, ширина яких по верху не дозволяє виконувати розворот або роз'їзд, насип необхідно відсипати з місцевими розширеннями для влаштування майданчиків розворотів або роз'їзду транспортних засобів. Додаткові об'єми земляних робіт мають бути враховані в проекті.

7.3.22 У насипах з жорстким кріпленням укосів і в інших випадках, коли щільність ґрунту на укосі і в тілі насипу має бути однаковою, її слід відсипати з технологічним розширенням, величина якого встановлюється в проектній документації з врахуванням крутизни бортів, товщини шарів, що відсипаються, кута природного укосу ґрунту, що вільно відсипається, і мінімально допустимого наближення ущільнювального механізму до брівки насипу. Ґрунт, що зрізується з укосів, може повторно укладатися в тіло насипу.

7.3.23 Для організації проїздів по кам'яному накиданню по всій площі необхідно передбачати відсіпання вирівнювального шару з великоуламкового ґрунту (розмір уламків до 50 мм) або піску.

7.3.24 При влаштуванні насипів на сильноздимальних основах нижня частина насипу має бути відсипана на висоту не менше глибини промерзання до настання стійких від'ємних температур повітря.

7.3.25 Насипи, що зводяться без ущільнення, слід відсипати із запасом по висоті на осідання за розрахунком згідно з вказівками проектної документації. За відсутності в проекті вказівок величину запасу слід приймати 9 %.

7.3.26 При використанні ґрунтів підвищеної вологості проектом мають бути передбачені зони насипів, що відсипаються з фільтруючого матеріалу, що забезпечує дренавання укладеного ґрунту підвищеної вологості при його консолідації під дією власної ваги.

7.3.27 Мерзлий ґрунт з поверхні в'їздів і з'їздів, що обладнуються в межах проектного профілю насипів, перед засипкою має бути видалений. Засипку слід виконувати немерзлим ґрунтом з ущільненням.

7.3.28 При влаштуванні насипів і зворотних засипок склад контрольованих показників, граничні відхили, об'єм і методи контролю повинні відповідати проектній документації. Точки визначення показників характеристик ґрунту мають бути рівномірно розподілені за площею і глибиною.

7.3.29 Проектування і влаштування насипів, відсипок і зворотних засипок повинні виконуватись відповідно до вимог цього стандарту, проектно-технічної документації чи технічних умов (за необхідності) щодо конкретного об'єкта.

8 ПРОЕКТУВАННЯ ЗАХОДІВ ВОДОЗАХИСТУ

8.1 Вимоги цього розділу поширюються на проектування штучного пониження рівня підземних вод (далі – водопониження) із застосуванням водовідливу, дренажу, голкофільтрових установок, водопонижувальних (дренажних) систем на об'єктах нового будівництва чи реконструкції, а також з відведення поверхневих вод з території забудови.

8.2 До початку проектування заходів з водопониження необхідно обстежити технічний стан споруд, що знаходяться в зоні робіт, а також уточнити розташування існуючих підземних комунікацій.

Зона обстеження повинна встановлюватись за даними попередніх розрахунків впливу водозниження на існуючу забудову на стадії обґрунтування необхідності водозахисту.

8.3 При проектуванні водопонижувальних робіт слід запобігати ущільненню ґрунтів, порушенню стійкості укосів котловану і основ розташованих поряд споруд, передбачати заходи з запобігання впливу водопониження, вказані у 8.4–8.19.

8.4 Під час зведення фундаменту належить відкачувати воду, що надходить у котлован, щоб уникнути затоплення свіжого шару бетону або розчину до набрання ними не менше 30 % проектної міцності,

Для запобігання вимиванню цементу з бетонної суміші мають бути влаштовані водозбірні колодязі і водовідвідні лотки.

8.5 При особливо сильному припливі води, видалення якої може викликати вимивання розчину і наплив ґрунту в котлован, необхідно влаштовувати тампонажну подушку з бетону, що укладається підводним способом. Товщину подушки призначають за розрахунком, але не менше 1 м при напорі води до 3 м.

8.6 При застосуванні водовідливу з котлованів і траншей укосу, що фільтрують, і дно, за необхідності, слід привантажити шаром піщано-гравійного матеріалу, товщина якого призначається за розрахунком проти спливання і розуцільнення ґрунту. Місткість зумпфів має бути не менше п'ятихвилинного припливу води до них.

8.7 При відкачуванні води з котловану, що розробляється підводним способом, щоб уникнути порушення стійкості дна і укосів, швидкість пониження рівня води в ньому повинна відповідати швидкості пониження рівня ґрунтових вод за його межами.

8.8 При проектуванні дренажів слід передбачати наступний порядок виконання робіт. Земляні роботи слід починати зі скидних ділянок з просуванням у бік вищих позначок, а укладання труб і матеріалів, що фільтрують, – з вододільних ділянок з просуванням у бік скидання або насосної установки (постійної або тимчасової) для виключення пропуску по дренажу неосвітлених вод.

При влаштуванні дренажних пластів недопустимі порушення в сполученні щебеневого шару постелі з щебеним обсіпанням труб.

Укладання дренажних труб, влаштування оглядових колодязів і монтаж устаткування дренажних насосних станцій необхідно виконувати з дотриманням вимог СНиП 3.05.05 і ДБН В.2.4-1.

8.9 У проекті слід передбачати, що буріння водопонижувальних свердловин і подальша установка в них фільтрів виконуються з дотриманням наступних вимог:

– низ обсадної труби при бурінні свердловин ударно-канатним способом повинен випереджати рівень забою, що розробляється, не менше ніж на 0,5 м, а підйом бурової желонки повинен виконуватися зі швидкістю, що виключає підсос ґрунту через нижній кінець обсадної труби; при бурінні в ґрунтах, в яких можливе утворення пробок, в порожнині обсадної труби необхідно підтримувати рівень води, що перевищує рівень ґрунтових вод;

– буріння водопонижувальних свердловин з глинистим промиванням допускається, якщо заздалегідь виконано дослідне буріння і встановлена ефективність розглинизації відповідає вимогам проектною документації;

– перед опусканням фільтрів і витяганням обсадних труб свердловини мають бути очищені від бурового шламу; у свердловинах, пробурених в супісках, а також у водоносних і водотривких шарах, що перешаровуються, внутрішня порожнина обсадної труби має бути промита водою; контрольний вимір глибини свердловини слід виконувати безпосередньо перед установкою фільтра;

– при бурінні свердловин необхідно (за відповідного обґрунтування) відбирати проби для уточнення меж водоносних шарів і гранулометричного складу ґрунтів.

8.10 При зануренні в ґрунт гідравлічним способом фільтрової колони або обсадних труб слід забезпечувати безперервність подачі води, а за наявності ґрунтів, що сильно поглинають воду, слід додатково подавати в забій стисле повітря.

8.11 Обсіпання фільтрів належить виконувати рівномірно шарами висотою не більше третини товщини обсіпання. Після кожного чергового підйому труби над її нижньою кромкою повинен залишатися шар обсіпання заввишки не менше 0,5 м.

8.12 Монтаж насосів у свердловині слід виконувати після перевірки свердловин на прохідність шаблоном, діаметр якого перевищує діаметр насоса не менше ніж на 10 мм.

8.13 Після введення водопонижувальної системи в дію відкачування слід виконувати безперервно. Насосні агрегати, встановлені в резервних свердловинах, а також резервні насоси відкритих установок повинні періодично включатися в роботу з метою підтримки їх в робочому стані.

Водопонижувальні системи слід обладнувати пристроями автоматичного відключення будь-якого агрегату при пониженні рівня води у водоприймальнику нижче допустимого.

8.14 До початку виконання земляних робіт необхідно забезпечити відведення поверхневих і ґрунтових вод за допомогою тимчасових або постійних пристроїв, не порушуючи при цьому збереження існуючих споруд.

8.15 При відведенні поверхневих і ґрунтових вод необхідно:

- з верхнього боку виїмок для перехоплення потоку поверхневих вод використовувати кавальєри і резерви, що влаштовуються суцільним контуром, а також постійні водозбірні споруди або тимчасові водовідвідні канали і обвалування; канали, у разі потреби, можуть мати захисні кріплення від розмиву або фільтраційних витоків;

- кавальєри з низового боку виїмок відсипати з розривом переважно в знижених місцях, але не рідше ніж через кожних 50 м; ширина розривів по низу має бути не менше 3 м;

- ґрунт з нагірних і водовідвідних каналів, що влаштовують на узгір'ях, укладати у вигляді призми вздовж каналів з низового їх боку;

- при розташуванні нагірних водовідвідних каналів у безпосередній близькості від лінійних виїмок між виїмкою і каналом виконувати банкет з ухилом його поверхні від 0,02 до 0,04 у бік нагірної каналу.

8.16 При перерізанні укосом котловану водотривких ґрунтів, що залягають під водоносним шаром, на покрівлі водоупору слід робити берму з каналом для відведення води або передбачати на цьому рівні дренаж.

8.17 При відведенні ґрунтових і поверхневих вод слід виключати підтоплення споруд, утворення зсувів, розмив ґрунту, заболочування місцевості.

8.18 Демонтаж водопонижувальних установок слід починати з нижнього ярусу після завершення робіт зі зворотної засипки котлованів і траншей.

8.19 При проектуванні робіт з будівельного водопониження, окрім вимог стандарту, слід враховувати вимоги нормативно-технічних документів щодо:

- використаних матеріалів і основного устаткування;
- водовідливу з котлованів і траншей;
- влаштування дренажів;
- влаштування і експлуатації водопонижувальних свердловин;
- влаштування голкофільтрових систем;
- електроосушення;
- експлуатації водопонижувальних систем;
- демонтажу устаткування і ліквідації водопонижувальних систем;
- спостереження, контролю якості, додаткової документації при виконанні робіт;
- приймання робіт.

8.20 Вибір конструктивної системи та розрахунок систем штучного осушування котловану слід проводити відповідно до СНиП 2.06.14.

8.21 Водопониження і водовідведення виконується протягом всього часу будівництва споруди і її частин, розташованих нижче за рівень ґрунтових вод, до тих пір, поки навантаження від споруди не перевищить гідростатичного тиску ґрунтових вод і не забезпечить стійкості проти спливання.

8.22 При цьому слід повністю виключити підтоплення, в т.ч. тимчасове, робочої зони фундаментів (несучих конструкцій). Рівень води повинен знаходитися на глибині 0,5 м нижче за позначку підшви фундаментів (котловану).

8.23 Проектування водознижувальних і водовідвідних систем ведеться за умови реально встановлених інженерними вишукуваннями (спостереженнями) з урахуванням досвіду експлуатації споруд, розташованих на одній території з проектованим об'єктом, рівнях і інших параметрах режиму ґрунтових вод.

8.24 У технічному висновку про гідрогеологічні умови будівництва в розділі "Характеристика ґрунтових вод" мають бути вказані:

- джерела і причини утворення ґрунтових вод;
- напрям і швидкість руху ґрунтових вод;
- режим; позначки початкового, сталого і розрахункового рівнів ґрунтових вод, а також висота зони капілярного зволоження ґрунту (за необхідності);
- карта глибини залягання водоупору.

8.25 Способи водопониження призначаються залежно від інженерно-геологічних умов будівельного майданчика (особливостей нашарування і властивостей ґрунтів), рівня ґрунтових вод, особливостей і розмірів об'єкта будівництва, технічних можливостей технологічного устаткування будівельної організації і економічної доцільності.

8.26 Рекомендується застосовувати:

- голкофільтрові установки – в однорідних ґрунтах з коефіцієнтом фільтрації $k_f = 0,1-20$ м/доб для водопониження від 2 м до 12 м, за наявності відповідного обґрунтування – до 20 м;
- водопонижувальні свердловини; трубчасті дренажі (вертикальні і похилі) – як правило, при $k_f = 0,1-2$ м/доб в піщаних, пилувато-глинистих і скельних ґрунтах, в т.ч. з напірними водами за відсутності небезпеки виносу піщаного матеріалу в свердловину;
- водопонижувальні (дренажні) системи – як комплекс систем в режимі прийом-відкачування-відведення води і які поділяються на індивідуальні (захист окремих невеликих об'єктів); лінійні і дворядні з двох лінійних (захист територій і протяжних об'єктів від підтоплення); кільця (при всебічному припливі і його відсутності); ґрунтові (для водопониження усередині території, що захищається, розташованої на великій площі і складній або груповій конфігурації об'єкта);
- наглядові свердловини – на всі водоносні шари, з яких виконується забір води;
- водовідлив, галерейний і трубчастий дренаж не мають обмежень за різновидом ґрунтів і їх фільтраційними властивостями. При водовідливі необхідне привантаження укосів і їх основ піщано-гравійним відсипанням.

8.27 Дренажами є системи тривалої дії різної складності, призначені для забезпечення на території, що захищається, пониження рівня ґрунтових вод до необхідних позначок.

8.28 Залежно від ступеня підтоплення території, наслідків підтоплення і матеріальних збитків від нього, природних умов регіону, можливостей будівництва захисних споруд і пристосувань влаштування дренажів здійснюється на всій підтоплюваній території або лише на її частині. Дренажі підрозділяються на траншейні, закриті, безтрубні, пластові і пристінні.

8.29 Вибір дренажних систем повинен здійснюватися на основі водобалансових, фільтраційних і гідравлічних розрахунків, при цьому вибрана система не повинна приводити до таких несприятливих наслідків:

- зміни фізико-механичних властивостей ґрунтів в основі існуючих споруд при пониженні рівня ґрунтових вод;
- зниження продуктивності підземних водоносних горизонтів, що використовуються з метою водопостачання;
- забруднення підземних водоносних горизонтів при організації скидання в них води з дренажних систем.

8.30 Якщо захисту від підтоплення потребує значна кількість споруд, розташованих на підтоплюваній території, слід застосовувати однолінійні, двохлінійні і площинні системи дренажів горизонтального, вертикального або комбінованого типів.

При осередковому характері підтоплення, коли захисту потребують окремі споруди, слід застосовувати локальні дренажі – контурні (кільця), лінійні, променеві, пластові, пристінні.

Пластові і пристінні дренажі призначаються за встановленою межею сезонного або багатолітнього коливання рівня ґрунтових вод (ГВ) згідно з технічним висновком про гідрогеологічні умови будівництва і обов'язкові у випадках:

- розташування підземних споруд у водоносних шарах великої потужності або наявності напірних ГВ при шаруватій будові водоносного пласта;

– підземних споруд з підлогами, розташованими нижче за розрахунковий рівень ГВ або при їх перевищенні над рівнем ґрунтових вод менше 30 см, а також коли приміщення знаходиться в зоні капілярного зволоження;

– розташування експлуатованих підземних споруд в глинистих ґрунтах незалежно від наявності ГВ, якщо відстань від підлоги підвалу до рівня ґрунту більше 1,5 м і відсутні заходи щодо запобігання можливості обводнення ґрунтів:

а) пошарове ущільнення засипки пазух і виїмок з виконанням вимощення шириною не менше 1–1,2 м;

б) планування прилеглої території з ухилом від споруди не менше 0,002 для асфальтованої і 0,003 для задернованої поверхонь;

в) не передбачений аварійний водовідвід води з підземних приміщень.

8.31 Проектування дренажних систем слід здійснювати відповідно до вимог ДБН В.1.1-25.

8.32 Проекти систем технічної меліорації повинні:

– містити матеріали щодо водозниження. У робочих кресленнях слід вказувати глибину закладення і розміри систем; передбачати заходи з запобігання ущільнення, наслідків від осідань ґрунтів і втрати стійкості основи, а також від підтоплення, розмиву, утворення зсувів і заболочування місцевості на об'єкті і на сусідніх територіях;

– встановлювати розрахункові рівні понижень ґрунтових вод у контрольних точках (швидкість відтоку, відкачування); час досягнення вказаних рівнів; об'єми припливів і відведення води; потужність; характеристики систем (розміри елементів систем, кількість, крок);

– встановлювати значення кінцевого абсолютного осідання ґрунту і його розрахункову міцність після водопониження і стабілізації основи, а також необхідні запаси ґрунту;

– визначати у разі потреби товщину піщано-гравійного привантаження для котловану і схилів, що фільтрують;

– передбачати заходи щодо охорони довкілля від розмиву і ерозії укосів, схилів, зневоднення ґрунтів; виснаження підземних вод;

– передбачати максимальне використання ґрунтових вод у народному господарстві.

8.33 У проектах систем водопониження і водовідведення мають бути враховані такі вимоги:

– мінімальний ухил дренажних труб, канавок і лотків для відведення води призначається в залежності від конструкції системи і повинен становити не менше 0,002 (для канавок) і 0,003 (для труб і систем) у бік випуску (прямків-зумпфов). Зумпфи влаштовуються не ближче 1,0 м від фундаментів і заглиблюються не менше ніж на 1,0 м з підтримкою в них води на 0,5 м нижче за поверхню ґрунту;

– конструкції систем водопониження і водовідведення виконуються з матеріалу, що забезпечує їх необхідну довговічність (бетон, залізобетон, кам'яне мурування, керамічні матеріали);

– у пісках дрібних і глинистих ґрунтах пластовий дренаж передбачається двошаровим. Нижній шар дренажу призначається товщиною не менше 100 мм з піску середньої крупності, а верхній – завтовшки 150 мм зі щебеню або гравію розміром від 3 мм до 20 мм з вмістом глинистих часток не більше 3 % і коефіцієнтом однорідності не більше 5;

– для укосів пластовий дренаж рекомендується виконувати одношаровим з піску середньої крупності, крупного або піщано-гравійної суміші. У відвалах дренуючий матеріал укладається в основу відсипання по всій площі;

– ланки трубчастих фільтруючих дренажів занурюються до глибини, що забезпечує проходження депресивної кривої на 0,5 м нижче за відмітку конструкції, що захищається, поверхні виїмки або насипу з таким розрахунком, щоб сама ланка знаходилася нижче за рівень води;

– водопониження для зменшення (зняття) тиску (натиску) міжпластової води здійснюється при закладанні споруди на водоупорному шарі, що підстилається водовміщуючим шаром з напірним водоносним горизонтом в тих випадках, коли не задовольняється умова

$$\gamma_w H < \gamma_H h_0, \quad (8.1)$$

де γ_w і γ_H – відповідно питома вага води і ґрунту шару, що перевіряється, з врахуванням його обводнення;

H – висота напору води від підшви водотривкого шару, м;

h_0 – відстань від дна котловану до покрівлі водоносного шару, м.

8.34 Розрахунок міцності і деформативності основ у результаті пониження рівня або відведення ґрунтових (поверхневих) вод здійснюється згідно з вимогами цього стандарту для відповідного типу споруди: насипу, виїмки, штучної основи.

8.35 Дренажні заходи слід влаштовувати, якщо засипка розташовується на водонепроникній основі.

8.36 При використанні водонепроникного ґрунту в засипці підпірних (утримуючих) стін слід влаштовувати надійне поверхнєве водовідведення, а також припідшовенний дренаж (рисунок 8.1).

8.37 Якщо основа під спорудою водонепроникна, необхідно влаштувати припідшовений дренаж, а за необхідності і пристінний (рисунок 8.2).

8.38 Для перехоплення потоку ґрунтових вод і зниження його рівня за ґрунтовою спорудою необхідно влаштовувати головний дренаж в сполученні з припідшовеним (рисунок 8.3).

8.39 Протифільтраційні діафрагми, що заглиблюються у водотривкий шар, слід підрозділяти на пальові, траншейні і щілинні.

8.40 Залежно від розташування в основі водонепроникних шарів протифільтраційні діафрагми і завіси слід влаштовувати вертикальними, нахиленими і горизонтальними (рисунки 8.4, 8.6).

8.41 В разі глибокого залягання водоупору і наявності в основі водонасичених сильнопроникних ґрунтів ($k_f > 1$ м/с) при виконанні водозахисних заходів слід поєднувати вертикальні протифільтраційні діафрагми з горизонтальними завісами, які створюють так звані водонепроникні ванни.

8.42 Водонепроникні вертикальні або горизонтальні протифільтраційні завіси в проникних ґрунтах рекомендується влаштовувати за допомогою ін'єкції закріплюючих розчинів або сумішей в свердловини, пробурені на відстанях так, щоб зони просочення ґрунту довкола них накладалися.

Горизонтальні протифільтраційні завіси можуть виконуватися також із застосуванням струменевої технології, що базується на створенні виробок в ґрунті за рахунок високонапірних струменів води з одночасним закачуванням тверднучих сумішей.

Для закріплення ґрунтів повинні застосовуватися такі розчини і суміші, які не викликають забруднення ґрунтових вод або корозії конструкцій.

8.43 Пальові протифільтраційні діафрагми глибиною до 50 м слід застосовувати в зв'язних і незв'язних ґрунтах з великоуламковими включеннями і напірними ґрунтовими водами у водопроникних шарах з буронабивних паль, що перетинаються, діаметром від 600 мм до 1000 мм.

8.44 Протифільтраційні пальові діафрагми довжиною більше 50 м слід проектувати з дотичних паль або з переривчастим їх розташуванням. Проміжок між палями повинен ін'єкуватися закріплюючим або тампонажним розчином (рисунок 8.6).

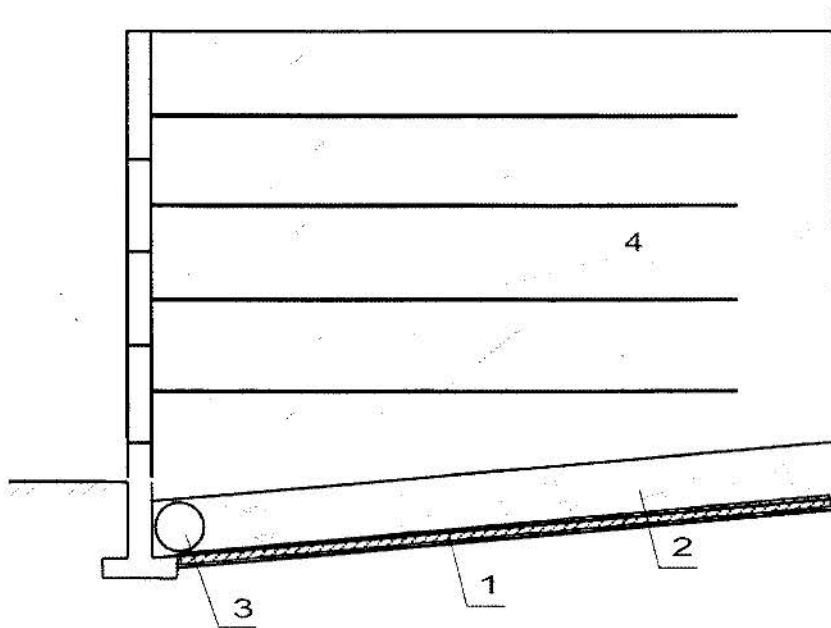
8.45 Траншейні і протифільтраційні діафрагми з бетону, тверднучих цементно-глинистих розчинів і глинистих ґрунтів слід влаштовувати безперервного і секційного типу захватками, що сполучаються.

Траншейні діафрагми повинні виконуватися за допомогою спеціалізованого устаткування.

8.46 Протифільтраційні діафрагми повинні врізатися у водотривкий шар за розрахунком, але на глибину не менше одного метра і задовольняти вимоги фільтраційної і статичної міцності і стійкості.

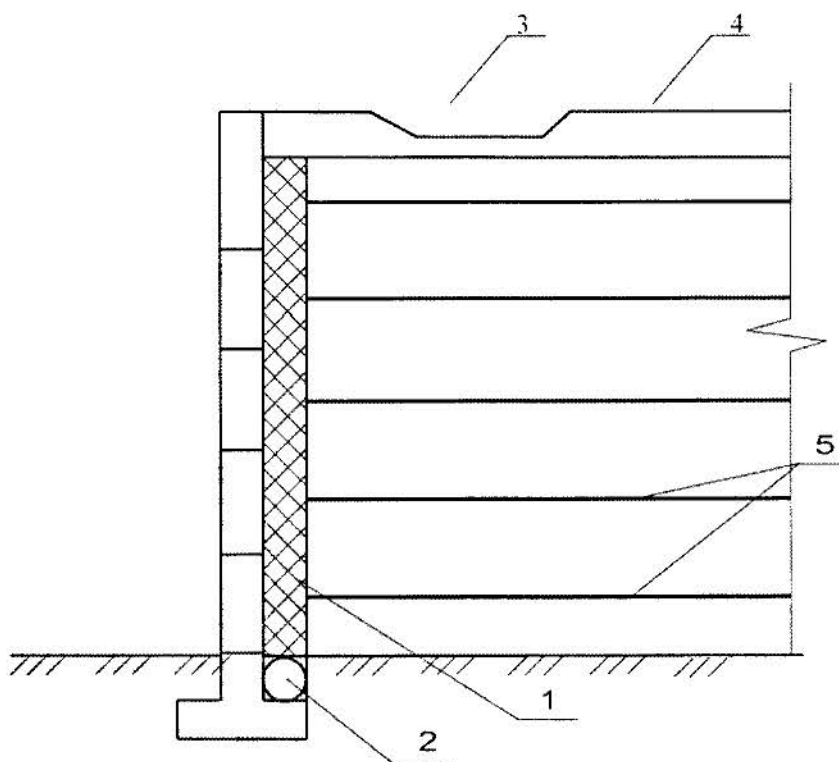
8.47 При сполученні протифільтраційних діафрагм з іншими спорудами повинна виключатися контактна фільтрація.

8.48 Протифільтраційні діафрагми і завіси повинні забезпечувати достатню фільтраційну міцність і водонепроникність, а за наявності агресивних ґрунтових вод і необхідну стійкість матеріалу діафрагми проти корозії.



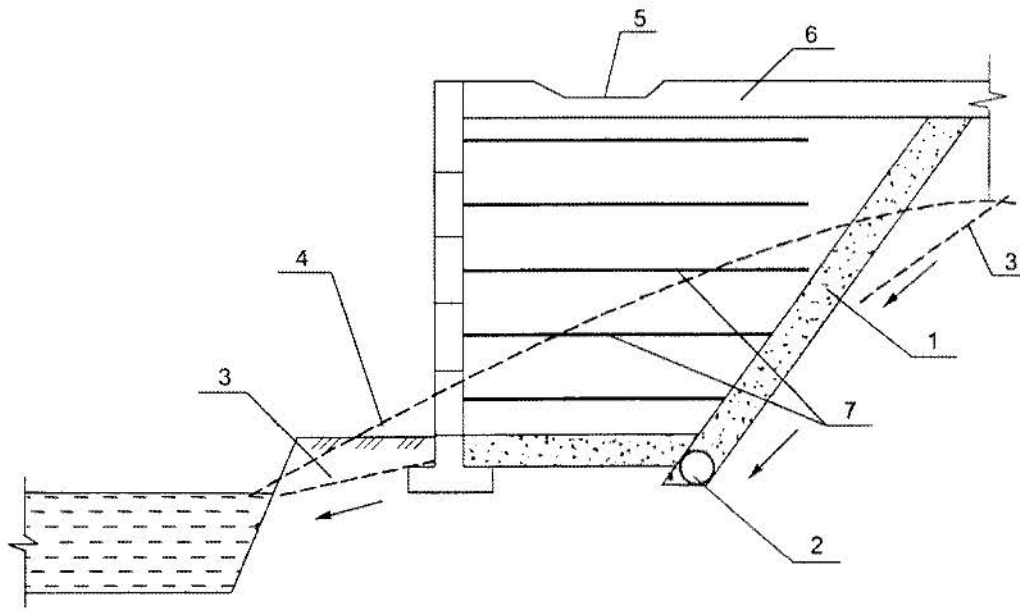
1 – ущільнена глина; 2 – дренажна засипка; 3 – дренажна труба ; 4 – армувальні елементи

Рисунок 8.1 – Припідшовений дренаж



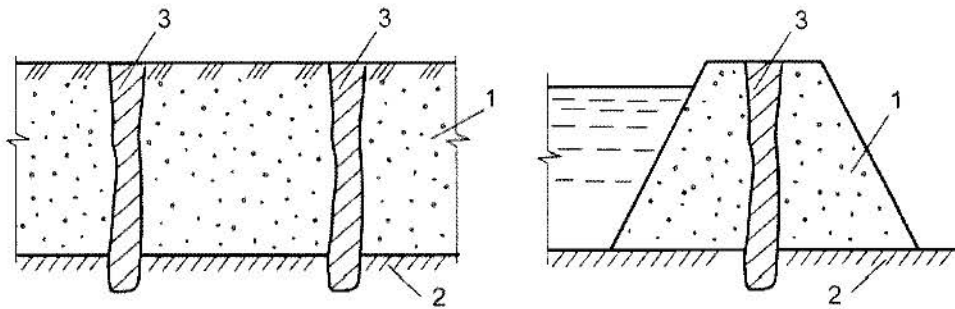
1 – дренаж; 2 – трубофільтр; 3 – лоток для скидання води; 4 – вимощення; 5 – армувальні елементи

Рисунок 8.2 – Пристінний дренаж



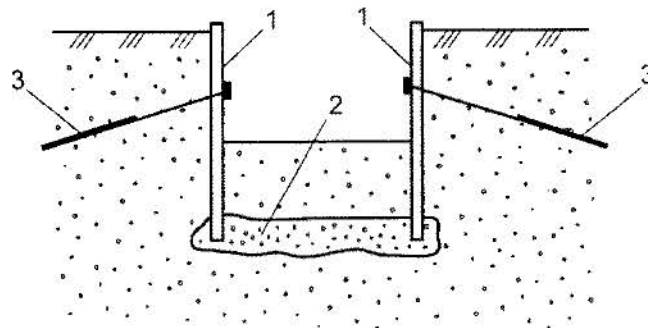
1 – засипка з дренаючого матеріалу; 2 – дренажна труба; 3 – знижений рівень ґрунтових вод; 4 – рівень ґрунтових вод; 5 – лоток для скидання води; 6 – вимощення; 7 – армувальні елементи

Рисунок 8.3 – Головний дренаж



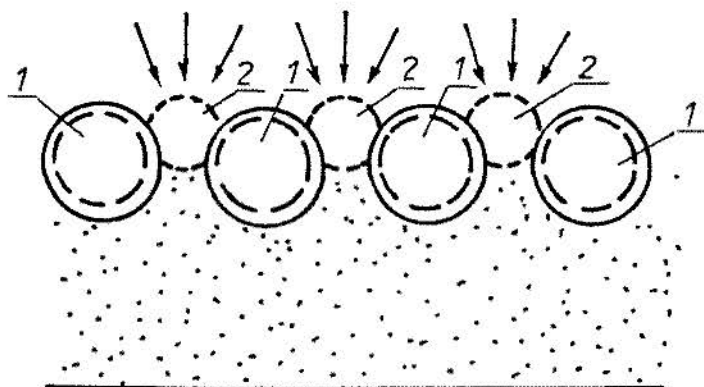
1 – тіло насипу; 2 – водоупор; 3 – протифільтраційна діафрагма

Рисунок 8.4 – Схеми влаштування протифільтраційних завіс



1 – захисні стінки з протифільтраційними функціями; 2 – горизонтальна протифільтраційна завіса; 3 – анкери

Рисунок 8.5 – Схема глибокого будівельного котловану з влаштуванням штучного водоупору



1 – палі з переривчастим розташуванням; 2 – закріплені ін'єкцією проміжки між палями
Рисунок 8.6 – Конструкція протифільтраційної діафрагми з паль із проміжками

8.49 При проектуванні протифільтраційних діафрагм і завіс слід виходити з фільтраційних розрахунків на основі інженерно-геологічних умов і конструктивних особливостей земляних споруд. Товщину діафрагми або завіси слід встановлювати, враховуючи перепад рівнів води, що діє на неї, в найбільш напруженому місці.

Початковими при визначенні розмірів діафрагм і завіс мають бути величини руйнівного (критичного) градієнта напору J_{cr} і коефіцієнта фільтрації k_f , використаного з цією метою матеріалу.

8.50 При проектуванні протифільтраційних завіс для попередніх розрахунків значення допустимих величин критичних градієнтів напору J_{cr} слід приймати за таблицею 8.1.

Таблиця 8.1 – Значення критичних градієнтів напору J_{cr} для протифільтраційних діафрагм залежно від матеріалу заповнювача і вигляду закріплюваного ґрунту

Матеріал заповнювача діафрагми і вигляд закріплюваного ґрунту	Числове значення критичного градієнта напору	
	Постійні діафрагми і завіси	Тимчасові діафрагми і завіси
Грудкова глина	10	15
Заглинизований ґрунт	15	20
Глиниста паста	20	25
Глиноцементний камінь	100	150
Зацементований гравій або галечник	5	10

8.51 Для тимчасових протифільтраційних діафрагм і завіс слід приймати величину коефіцієнта фільтрації не менше 0,01 м/добу (10–7 м/с), для постійних 0,001 м/добу (10–8 м/с).

8.52 Товщина діафрагми або завіси Δb повинна визначатися з умови фільтраційної міцності матеріалу за формулою

$$\Delta b = \gamma_n \Delta H / J_{cr} , \quad (8.2)$$

де γ_n – коефіцієнт надійності для діафрагм і завіс, що приймається: 1,5 – тимчасових; 2,0 – постійних;

ΔH – перепад рівнів води перед і за протифільтраційною діафрагмою або завісою;

J_{cr} – критичний градієнт напору, за якого настає руйнування матеріалу діафрагми і завіси.

8.53 Товщина жорстких протифільтраційних діафрагм повинна також визначатися і перевірятися шляхом їх статичного розрахунку як плит на пружній основі, завантажених одnobічним гідростатичним і гідродинамічним тиском.

9 ВИЗНАЧЕННЯ КРУТИЗНИ УКОСІВ БОРТІВ КОТЛОВАНІВ

9.1 Котловани проектують з укосами або вертикальними стінками, які можуть бути з укріпленням або без нього.

Укоси, стінки і дно котлованів повинні бути надійно захищені від недопустимих деформацій, обвалень, впливу ґрунтових вод.

9.2 Проектування укосів і стінок, визначення необхідності їх укріплення виконують в залежності від інженерно-геологічних, гідрогеологічних і техногенних умов ділянки, прогнозованої тривалості робіт, а також технологічних можливостей потенційних підрядників.

9.3 Влаштування котлованів без укріплення в нескельних і незамерзлих однорідних ґрунтах вище рівня ґрунтових вод і за відсутності поблизу підземних споруд, а також навантажень на борту допускається:

- при вертикальних стінках – згідно з 10.2.4 ДБН А.3.2-2;
- за наявності укосів – згідно з 10.2.16 ДБН А.3.2-2.

9.4 Крутизну незакріплених укосів котлованів при однорідних малого ступеня водонасичення ґрунтах, у тому числі осушених штучним шляхом, а також за наявності навантаження на борту необхідно визначати згідно з додатком 3 СНиП 3.02.01.

9.5 Крутизну незакріплених і закріплених укосів котлованів в неоднорідних, а також насичених водою ґрунтах, незалежно від наявності і виду навантаження на борту і укосі, необхідно визначати розрахунком.

9.6 Розрахунок укосів котлованів (разом з їх кріпленням) слід виконувати методами числового моделювання:

- на основі теорії граничного стану ґрунтової маси;
- із застосуванням круглоциліндричних, логарифмічних або ламаних поверхонь ковзання.

Вибір методики розрахунків і призначення розрахункових схем слід проводити згідно з 9.7 і розділом 11.

9.7 Крутизну укосу в однорідних немерзлих ґрунтах допускається визначати за спрощеною методикою для тимчасових виїмок і постійних виїмок для попередніх розрахунків.

Для визначення крутизни укосу за спрощеною методикою використовують граничні значення питомого зчеплення c , кПа, і кута внутрішнього тертя φ , які визначають за формулами:

$$c = \frac{c_j}{k_{st}}, \quad (9.1)$$

$$\varphi = \arctg \frac{\text{tg } \varphi_j}{k_{st}}, \quad (9.2)$$

де c_j і φ_j – розрахункові значення відповідно питомого зчеплення, кПа, і кута внутрішнього тертя, град., визначені згідно з вимогами ДБН В.2.1-10;

k_{st} – коефіцієнт стійкості, що визначається за формулою

$$k_{st} = \gamma_n / \gamma_c, \quad (9.3)$$

тут γ_n , γ_c – відповідно коефіцієнти надійності за відповідальністю і умов роботи, що приймаються відповідно до вимог ДБН В.2.1-10; для земляних споруд висотою (глибиною) до 10 м з терміном служби до 5 років допускається приймати значення коефіцієнта надійності $\gamma_n = 1,05$.

9.8 Знаходимо кількість видів навантажень K в заданому навантаженні q , кПа, на поверхні ґрунтового масиву за формулою

$$K = \frac{q(1 - \sin \varphi)}{2c \cos \varphi}. \quad (9.4)$$

За відсутності навантаження на поверхню або при розташуванні поверхні від брівки виїмки на відстанях, більше встановлених в 5 разів, приймається $K = 0$.

9.9 Визначаємо параметр стійкості за формулою

$$E = \frac{c}{\gamma_l h}, \quad (9.5)$$

де γ_l – розрахункове значення питомої ваги ґрунту, кН/м^3 , визначається відповідно до вимог ДБН В.2.1-10. Питома вага визначається шляхом множення щільності ρ , т/м^3 , на величину прискорення вільного падіння (силу тяжіння) $9,81 \text{ м/с}^2$.

h – висота укосу, м.

9.10 Необхідний кут укосу φ , град, знаходимо за значенням φ , K і E так:

– при $E \leq 0,25$ – за графіками на рисунках 9.1–9.5 з інтерполяцією для проміжних значень φ і E ;

– при $E > 0,25$ – за формулою

$$\theta = \theta_0 - \frac{\theta_0 - \theta_{0,25}}{4E}, \quad (9.6)$$

де θ – крутість (кут) укосу, град.;

θ_0 – граничне значення θ , град, (позначено на верхньому обрізі координатної сітки на рисунках 9.2–9.5);

$\theta_{0,25}$ – значення θ , град, що відповідає $E = 0,25$.

Параметр стійкості E

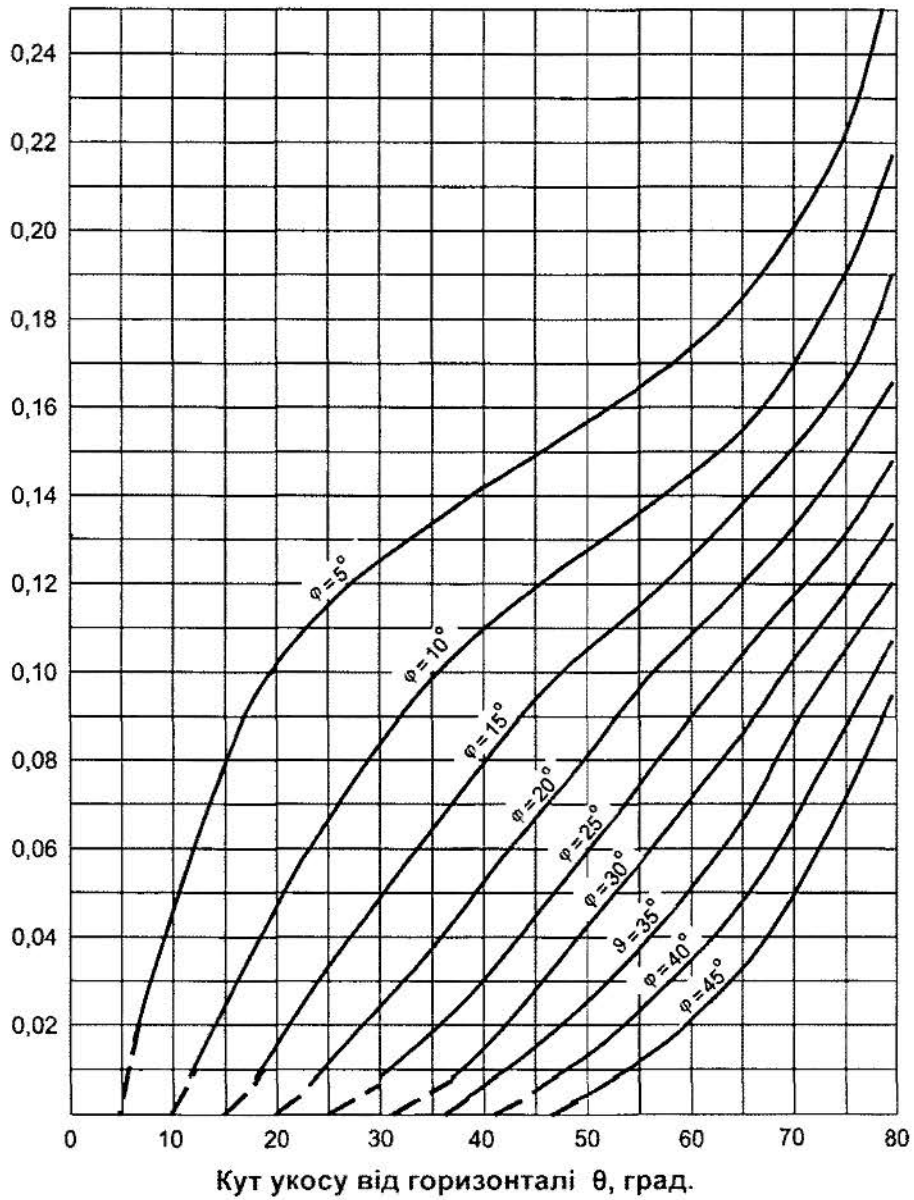


Рисунок 9.1 – Графіки для визначення крутизни укосу при $K = 0$

Параметр стійкості E

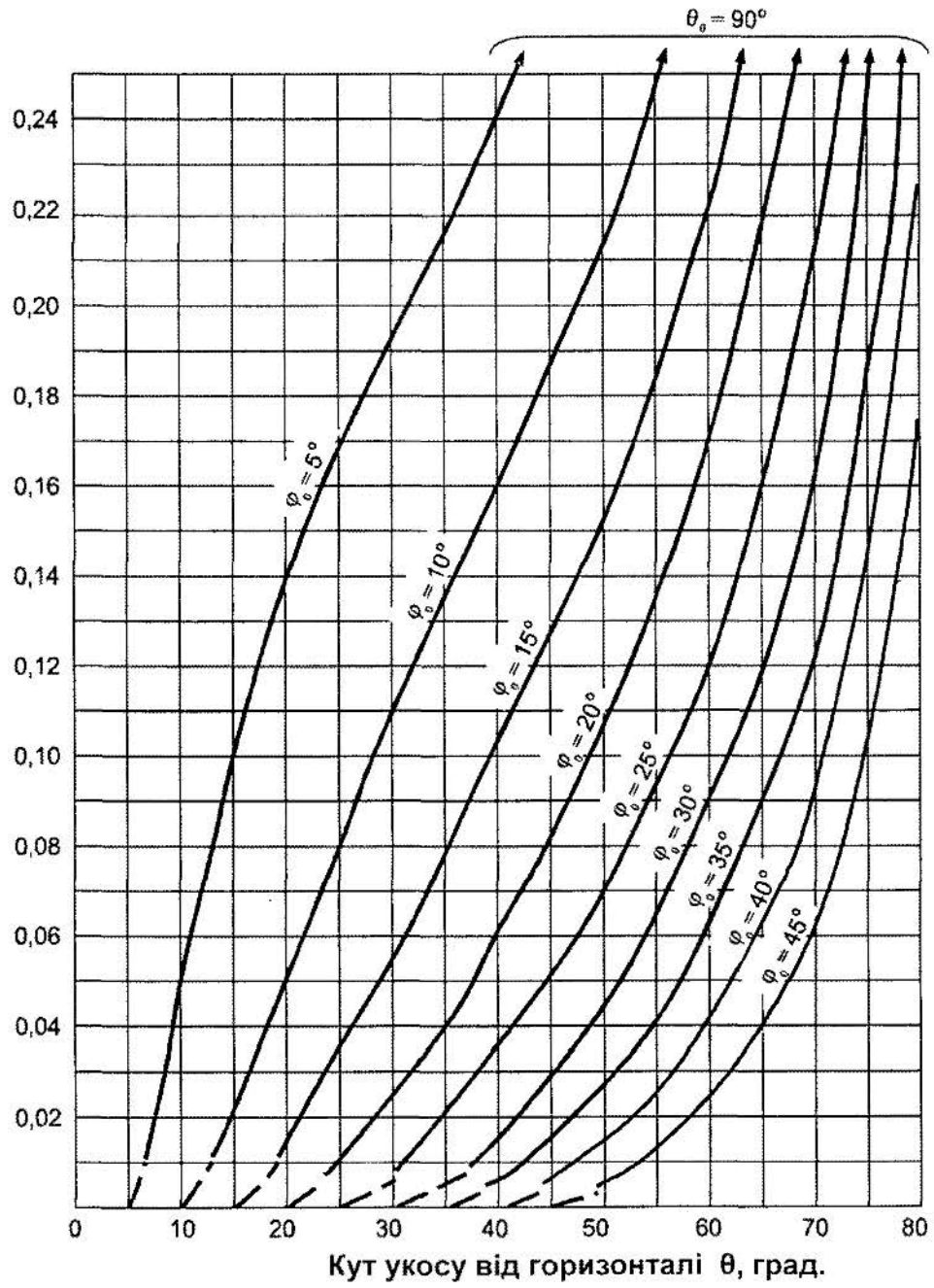


Рисунок 9.2 – Графіки для визначення крутизни укосу при $K = 1$

Параметр стійкості E

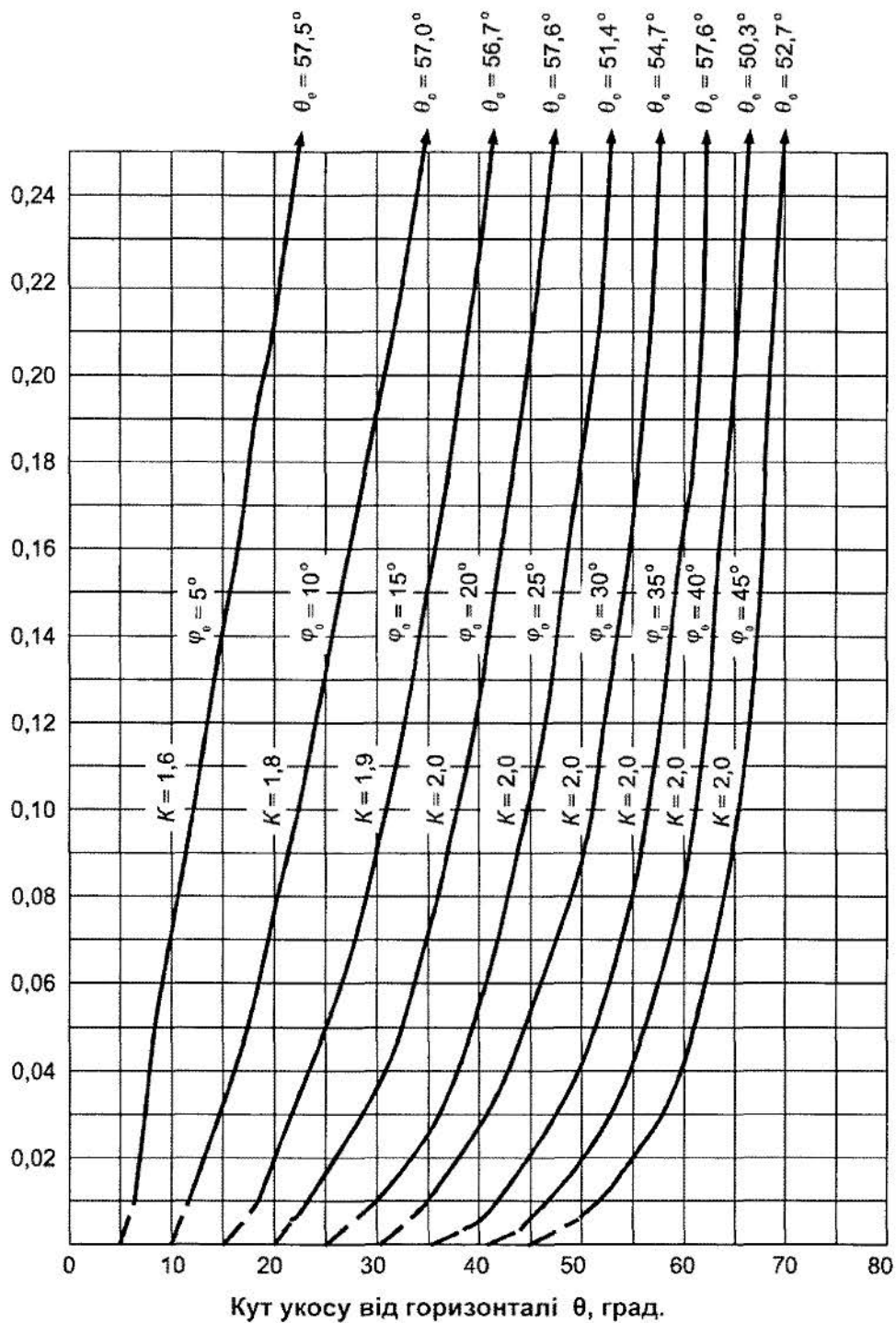


Рисунок 9.3 – Графіки для визначення крутизни укосу при $1 < K \leq 2$

Параметр стійкості E

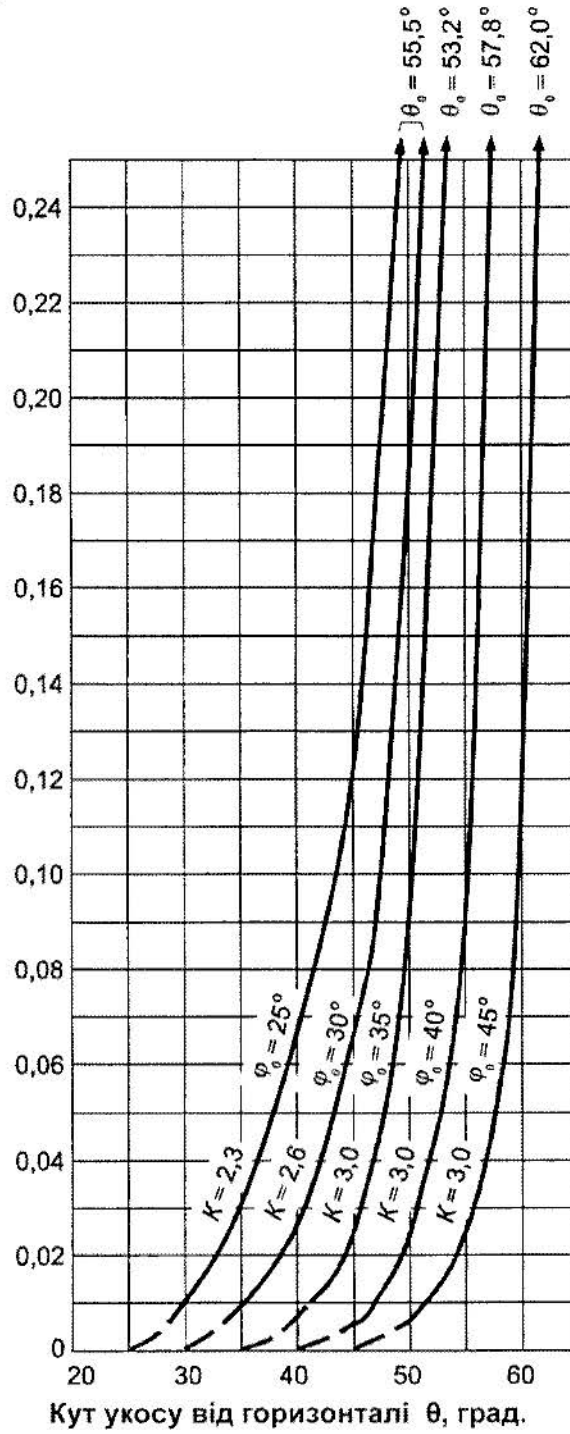
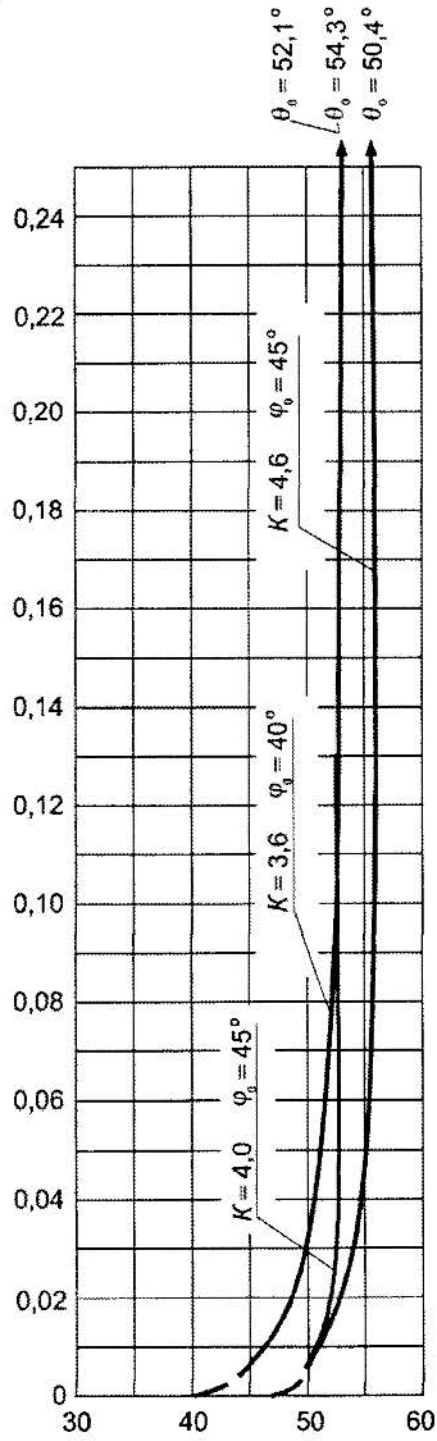


Рисунок 9.4 – Графіки для визначення крутизни укосу при $2 < K \leq 3$

Параметр стійкості E



Кут укосу від горизонталі θ , град.

Рисунок 9.5 – Графіки для визначення крутизни укосу при $3 < K \leq 5$

9.11 Для тимчасових укосів (зі строком служби до одного року) мінімальне наближення до бровки b_f , м, навантаження, яке допускається не враховувати ($K = 0$) при знаходженні значення θ , град, допускається визначати залежно від ширини призми обвалення укосу b , м:

а) при навантаженні від сипкого матеріалу з питомою вагою $\gamma_m \leq 18 \text{ кН/м}^3$ (наприклад, від відвалу ґрунту), відсипаного під кутом природного укосу, але не більше 45° від горизонталі,

$$b_f = b ; \quad (9.7)$$

б) при рівномірно розподіленому навантаженні

$$b_f = b + \frac{q}{\gamma_m} , \quad (9.8)$$

де $\gamma_m = 18 \text{ кН/м}^3$.

Ширину призми обвалення укосу b , м, визначають за формулами:

при $E \geq 0,167$

$$b = b_0 \frac{c}{\gamma_l} , \quad (9.9)$$

при $0,167 > E \geq 0,1$

$$b = \left[b_0 - \frac{2 - \left(1 - \frac{E - 0,1}{0,067} \right) \cos \varphi \operatorname{ctg} \theta}{1 - \sin \varphi} \right] \frac{c}{\gamma_l} , \quad (9.10)$$

при $E < 0,1$

$$b = \left(b_0 - \frac{2 \cos \varphi \operatorname{ctg} \theta}{1 - \sin \varphi} \right) \frac{c}{\gamma_l} . \quad (9.11)$$

Параметр b_0 , м, знаходимо за рисунком 9.6 залежно від параметра h_k , що визначається за формулою

$$h_k = \frac{h \gamma_l}{c} - \frac{2 \cos \varphi}{1 - \sin \varphi} . \quad (9.12)$$

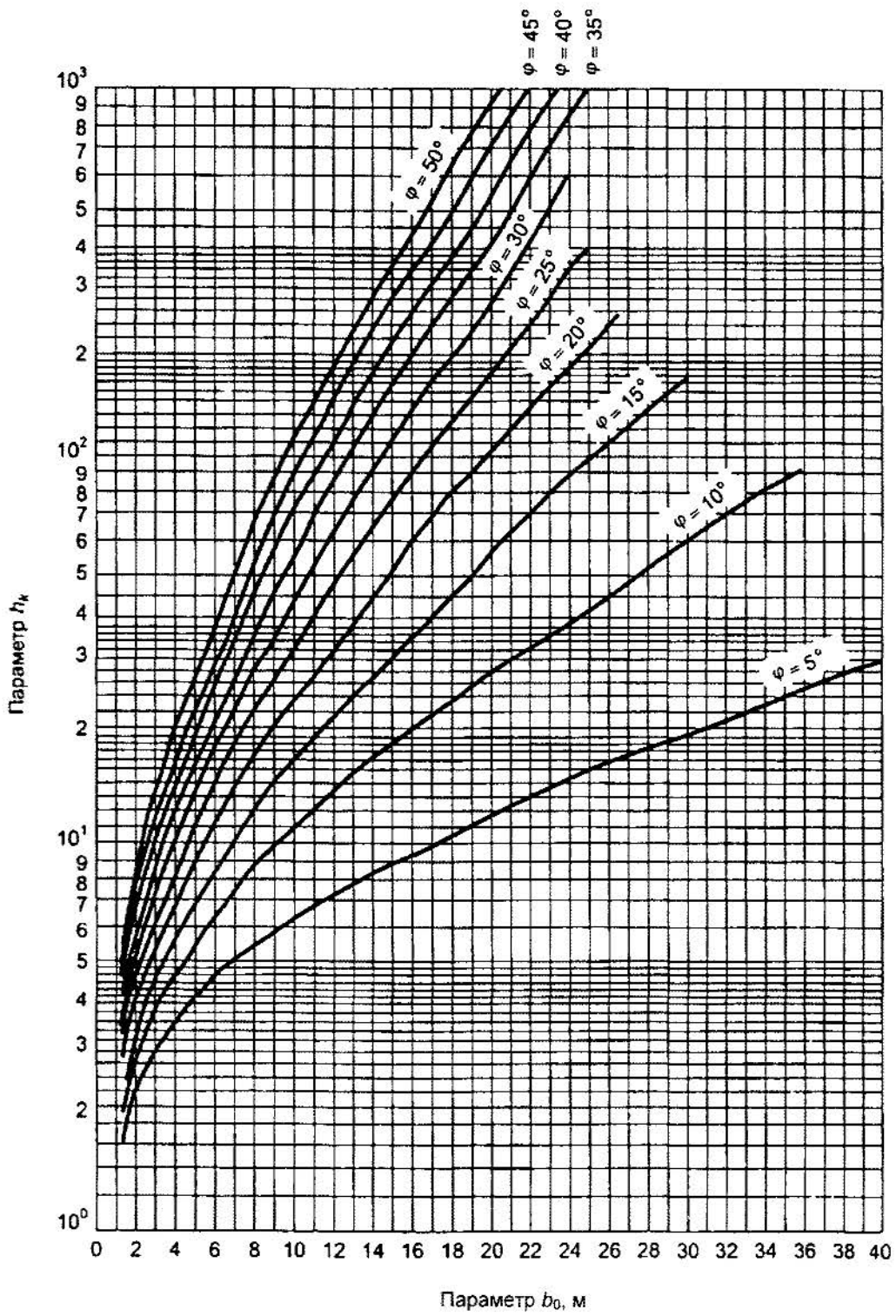


Рисунок 9.6 – Графіки для визначення параметра b_0

10 ПРОЕКТУВАННЯ КРІПЛЕННЯ БОРТІВ (СТІН) КОТЛОВАНІВ

Вертикальні кріплення стінок котлованів проектують постійними чи тимчасовими на період улаштування нульового циклу об'єкта.

Постійні кріплення проектують як самостійні утримуючі конструкції або такі, що входять до складу конструктивних елементів споруди.

Тимчасові кріплення (огорожувальні конструкції) проектують на період улаштування нульового циклу споруди.

Тиск на тимчасові кріплення котлованів і їх несучу здатність слід визначати методами, що використовують для розрахунку утримуючих стін і вказані у розділі 11.

Тимчасові та постійні кріплення глибоких котлованів, для яких встановлюють спеціальні вимоги до переміщень, необхідно розраховувати з урахуванням послідовності робіт і характеру навантажень, використовувати уточнені моделі основи, характеристик ґрунтів та матеріалів конструкцій.

Несучі елементи тимчасових кріплень стінок котлованів, для яких не встановлюють спеціальних вимог до переміщень, слід розраховувати за принципами розрахунків шпунтових огорожувальних стін.

10.1 Конструктивні рішення пальових і траншейних огорожувальних стін котлованів

10.1.1 Підземні стіни, у т.ч. огорожувальні стіни котлованів, підрозділяються на траншейні і пальові.

Траншейні стіни влаштовують безперервними (рисунок 10.1а), а пальові (з переривчасто розташованих, дотичних і перетинальних паль (рисунки 10.1б, в, г, д, е, ж і є) або з буроін'єкційних вертикальних і нахилених паль при їх багаторядному розташуванні (рисунок 10.1к).

10.1.2 Траншейні і пальові стіни підрозділяються на несучі, що виконують роль утримуючих конструкцій і захищають елементи підземних споруд та заглиблених приміщень або фундаментних опор, і протифільтраційні, що перешкоджають потраплянню води в котловани, підвали, траншеї або її руху в основу в обхід захисних споруд.

10.1.3 Траншейні і пальові стіни класифікуються:

- а) за призначенням (несучі і протифільтраційні);
- б) за матеріалом (залізобетонні, бетонні, ґрунто-цементні, глинисті, комбіновані, з водонепроникними прошарками);
- в) за способом виготовлення (монолітні, збірні, збірно-монолітні).

10.1.4 Залежно від призначення і конфігурації траншейних стін їх секції, як правило, повинні мати прямокутний поперечний переріз товщиною від 25 см до 120 см.

10.1.5 Конструктивні рішення траншейних стін слід приймати залежно від навантажень, що діють, властивостей і несучої здатності ґрунтів.

10.1.6 З'єднання секцій монолітних траншейних стін залежно від використаного типу обмежувачів можна передбачати плоским, циліндричним (рисунок 10.2) або з використанням спеціального вузла сполучення секцій (рисунок 10.3), а панелей збірних залізобетонних стін (шпонкою, в чверть, в шпунт тощо (рисунок 10.4).

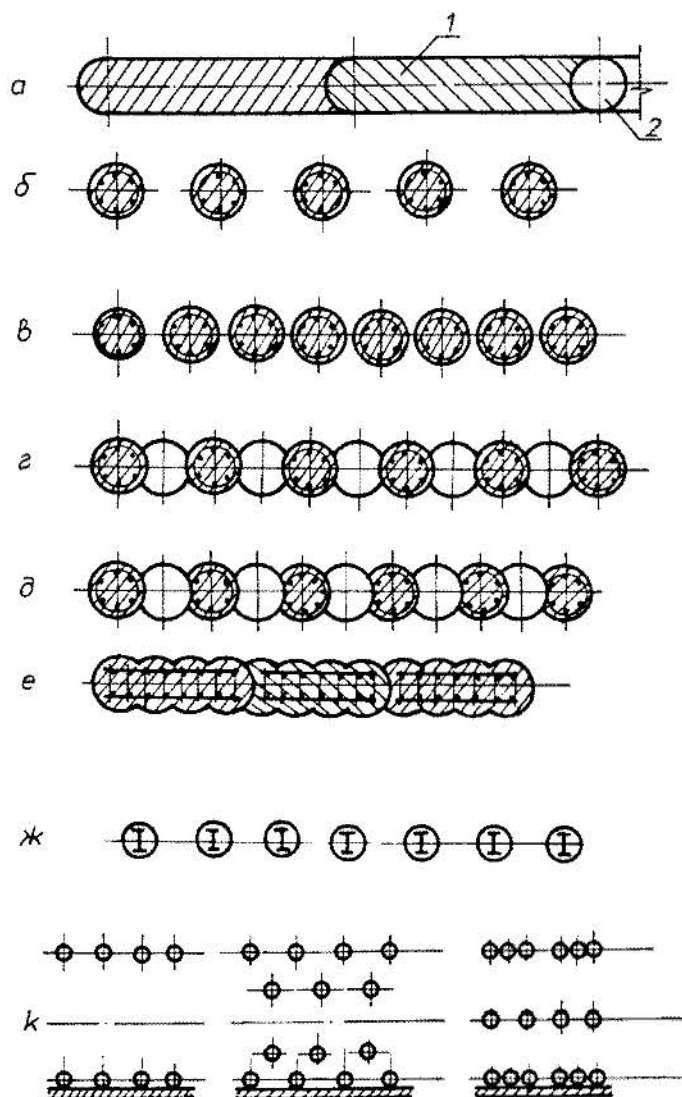
10.1.7 Стики між панелями підрозділяються на рівномічні з конструкцією панелей і забезпечують лише необхідну водонепроникність (рисунок 10.5).

10.1.8 Секції монолітних стін і збірні панелі для забезпечення спільної роботи слід об'єднувати в їх верхній частині монолітним обв'язувальним поясом або замонолічувати спільно з перекриттями підземних поверхів, для чого секції і панелі повинні мати на верхній грані випуски стрижнів.

10.1.9 Для сполучення стін по їх висоті з конструкціями і перекриттями споруди слід владнувати штраби, в яких потрібно розміщувати відігнуті випуски арматури або закладні деталі, а також консолі для спирання перекриттів.

10.1.10 Для пропуску комунікацій в секціях або панелях слід передбачати отвори або отвори шляхом оснащення арматурного каркаса закладними елементами і пустотоутворювачами.

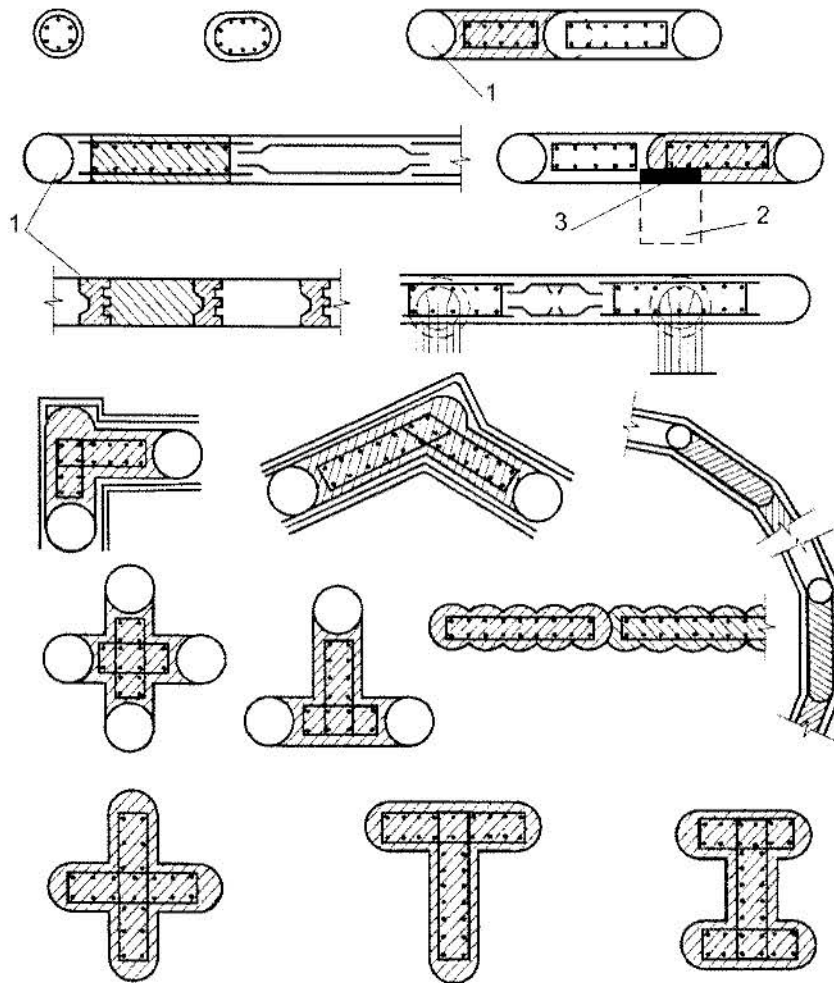
10.1.11 Стіни, що знаходяться під дією гідростатичного тиску, слід опускати в природний або штучний водотривкий шар, що забезпечує неможливість його зрушення при екскавації котловану (спосіб "ванни").



а – суцільні у вузьких траншеях; б – з переривчастим розташуванням паль; в – з дотичних паль; г – з перетинальних паль; д, е – в траншеях з перетинальних свердловин; ж, к – з бурових паль, у т.ч. буроін'єкційних малого діаметра

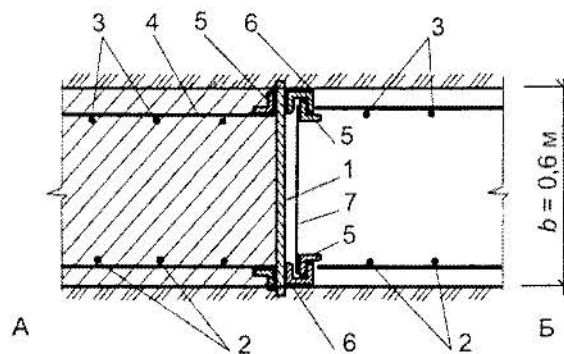
1 – бетонна секція стіни; 2 – обмежувач

Рисунок 10.1 – Види траншейних і пальових стін



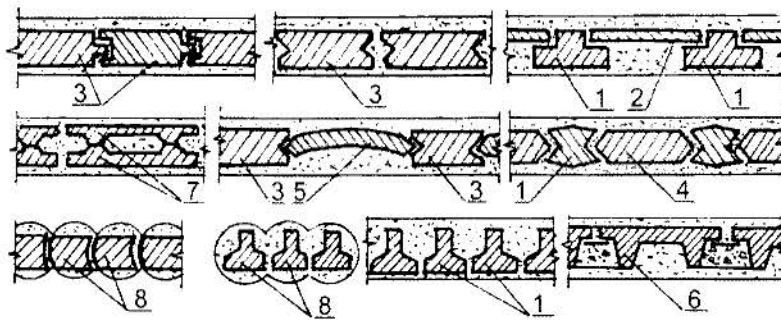
1 – обмежувачі; 2 – конструкція, що сполучається із стіною; 3 – закладна деталь

Рисунок 10.2 – Види секцій і стиків між ними в плані



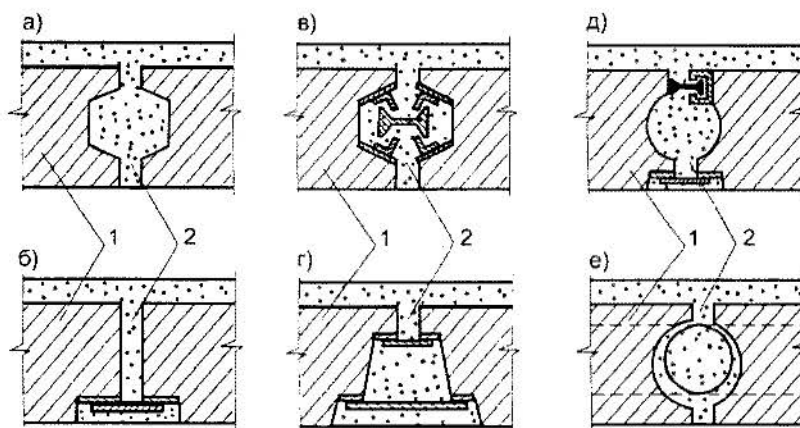
А, Б – секції; 1 – обмежувач з листової сталі; 2 – вертикальна робоча арматура стиснутої зони; 3 – те саме, розтягнутої зони; 4 – горизонтальна робоча арматура; 5 – кутники; 6 – швелери; 7 – розпірки між кутниками з металевих стрижнів

Рисунок 10.3 – Конструкція обмежувача між секціями для забезпечення сумісної роботи арматурних каркасів



1 – вертикальні опори; 2 – горизонтальні або вертикальні плоскі плити; 3 – вертикальні плоскі плити; 4 – горизонтальні плоскі плити; 5 – сферичні панелі; 6 – вертикальні ребристі панелі; 7 – складені ребристі панелі; 8 – профільні палі

Рисунок 10.4 – Конструкції збірних траншейних і пальових стін



1 – панелі; 2 – тампонажний матеріал

Рисунок 10.5 – Варіанти конструкцій стиків між збірними панелями

10.1.12 Конструктивні рішення з'єднання траншейних стін з днищами підземних споруд слід приймати відповідно до розрахунку. Необхідність влаштування дренажу і водозбірних лотків обумовлюється геологічними умовами.

10.1.13 При проектуванні котлованів *траншейні стіни*, що влаштовуються за *струменевою технологією*, можуть використовуватись у якості:

- огорожувальних конструкцій котлованів (ОКК) у вигляді утримуючих і підпірних стін;
- тимчасових і постійних споруд для захисту будівельних котлованів від притоку підземних вод у вигляді протифільтраційних завіс (ПФЗ) і протифільтраційних діафрагм (ПФД);
- конструкцій для зменшення фільтрації в основу споруд у котловані;
- огорожувальних конструкцій для захисту від забруднення підземних вод;
- в інших випадках управління режимом підземних вод для захисту котлованів і споруд.

10.1.14 Сутність струменевої технології полягає у використанні енергії струменя робочої рідини для прорізання у ґрунті порожнин, що заповнюються в залежності від призначення стіни протифільтраційним, дренажним або треднучим матеріалом.

10.1.15 Процес влаштування елементів, що виконуються з використанням струменевої технології, складається з наступних операцій:

- проходка лідерної свердловини або влаштування порожнини у ґрунті шляхом розмиву під тиском робочої рідини (води чи розчину);

– створення несучого чи протифільтраційного елемента у виробці шляхом закачування під тиском цементного чи композитного розчину, включаючи перемішування з ґрунтом, що розмивається, або його попереднє витискання з порожнини;

– занурення, за необхідності, арматурного каркаса у свіжоін'єктований елемент.

10.1.16 За конструкцією огорожувальні стіни котлованів (ОКК) протифільтраційні завіси (ПФЗ) і протифільтраційні діафрагми (ПФД), що влаштовують за струменевою технологією, можуть бути тонкими і масивними.

Тонкі траншейні стіни можуть бути у вигляді примикаючих чи таких, що перетинаються одна з одною пласких секцій, що утворюються при прорізання у ґрунтах вузьких щілин чи свердловин малого діаметра.

Масивні стіни предствляють собою циліндричні колони, які розташовані впритул або перетинаються і утворюють суцільний масив.

10.1.17 За матеріалом траншейні стіни можуть бути цементоґрунтовими, глиноцементними, а також виконані з використанням інших в'язучих речовин.

10.1.18 Проектування і розрахунок траншейних стін огорожень котлованів, протифільтраційних діафрагм, завіс і ванн слід виконувати з врахуванням вимог ДБН В.2.1-10 і спеціальних норм стосовно цих конструкцій.

10.1.19 При проектуванні протифільтраційних діафрагм і завіс слід виходити з фільтраційних розрахунків для інженерно-геологічних умов і конструктивних особливостей земляних споруд. Товщину діафрагми або завіси слід встановлювати, враховуючи перепад рівнів води, що діє на неї, в найбільш напруженому місці.

При визначенні розмірів діафрагм і завіс початковими приймають значення руйнівного (критичного) градієнта напору J_k і коефіцієнта фільтрації для використаного з цією метою матеріалу.

10.1.20 При проектуванні протифільтраційних завіс для попередніх розрахунків слід приймати значення допустимого критичного градієнта напору J_k за таблицею 8.1.

10.1.21 За необхідності розроблення виїмок у безпосередній близькості і нижче підошви фундаментів існуючих будівель і споруд повинні бути передбачені технічні рішення із забезпечення їх збереження.

10.1.22 Проектування і розрахунок підземних споруд і комунікацій при їх відновленні і реконструкції слід виконувати відповідно до вимог ДБН В.2.1-10 з врахуванням різновидів струменевої технології.

Приклади застосування захисних конструкцій для земляних виробок (у т.ч. котлованів), що виготовляються за струменевою технологією, наведені на рисунках 10.6 – 10.10.

Для підвищення стійкості, підсилення утримуючих конструкцій слід застосовувати анкери, які можуть виготовлятися за струменевою технологією.

10.1.23 Для розроблення проектної документації на основу, споруду або геомасив, що зводяться з використанням струменевої технології, встановлення необхідної кількості і розмірів арматури або армувальних елементів, доцільного їх розміщення, деформативності, забезпечення їх довговічності, вибору конструктивних і технологічних параметрів струменевої технології з врахуванням вимог економічності, надійності і екологічної безпеки прийнятого конструктивного рішення необхідно мати вихідні дані, вказані у 10.1.24.

10.1.24 Необхідні вихідні дані повинні включати:

– генплан ділянки з контурами і позначками закладання існуючих будівель, споруд і комунікацій, що зводяться;

– конструкції і габарити фундаментів і підземних конструкцій, що межують з об'єктом будівництва;

– призначення, рівень відповідальності, габарити проектованої споруди або геомасиву і навантаження на них;

– характер і значення навантажень, що передаються на основу до або в процесі зведення та при експлуатації споруди, що встановлюються проектувальниками;

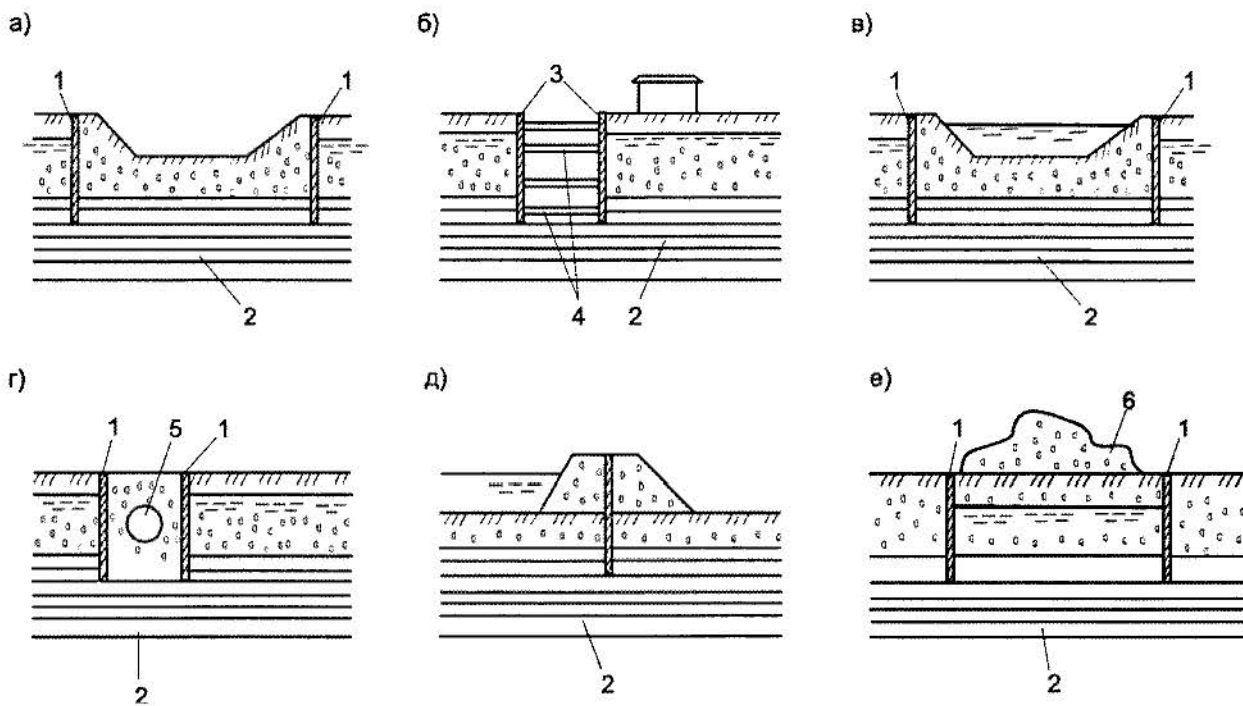
- інженерно-геологічні і гідрогеологічні дані за результатами вишукувань на ділянці будівництва;
- результати випробувань цементогрунтових елементів або конструкцій з них в ґрунтових умовах будівництва;
- міцнісні і деформаційні характеристики ґрунтів з врахуванням впливу струменевої технології, що надаються виходячи з результатів дослідних робіт на даній ділянці будівництва.

10.1.25 При використанні струменевої технології в умовах будівельного майданчика слід передбачати комплекс дослідних робіт з влаштування цементогрунтових елементів.

Роботи виконують з метою визначення розмірів і міцності, а також зміни фізико-механічних властивостей ґрунтів за рахунок впливу струменевої технології (фільтраційного ущільнення і додаткового зволоження). Для цього повинні виконуватися розкопування цементогрунтових елементів з висвердлюванням кернів і відбором монолітів ґрунтів.

10.1.26 Використання цементогрунтових елементів має бути обґрунтоване техніко-економічними розрахунками.

10.1.27 Вміст вихідних даних і об'єм проектних матеріалів для проектування цементогрунтових елементів слід призначати згідно з положеннями відповідних норм на проектування таких конструкцій.



а, б – захист котлованів від затоплення; в – запобігання інфільтрації води з каналу або водоймища; г – захист колектора від припливу води; д – зменшення фільтрації води в основі греблі; е – локалізація шламівідвалів для захисту ґрунтових вод від забруднення

1 – протифільтраційний екран; 2 – водоупор; 3 – водонепроникні траншейні стіни; 4 – розпірки; 5 – колектор; 6 – шламівідвал

Рисунок 10.6 – Приклади використання вертикальних протифільтраційних екранів

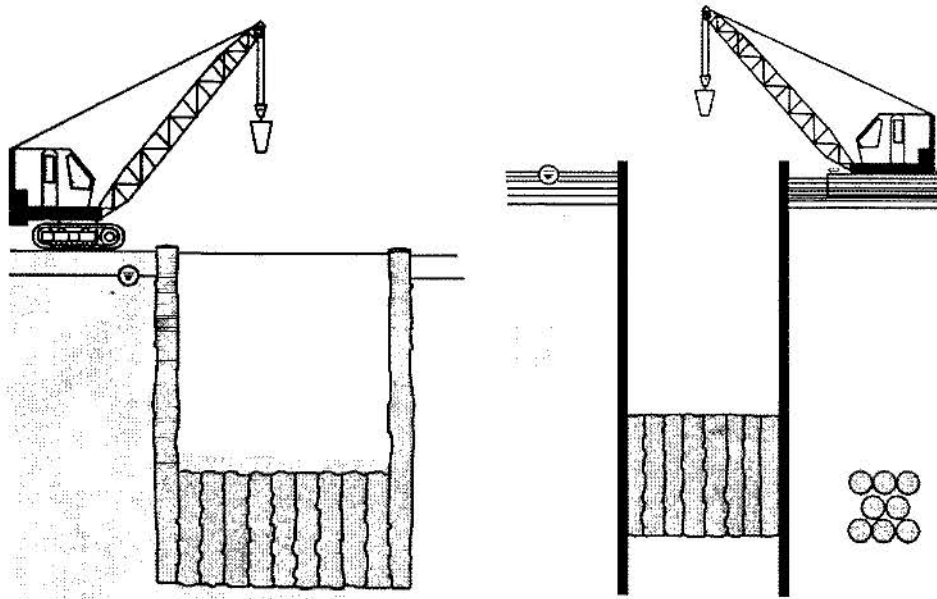
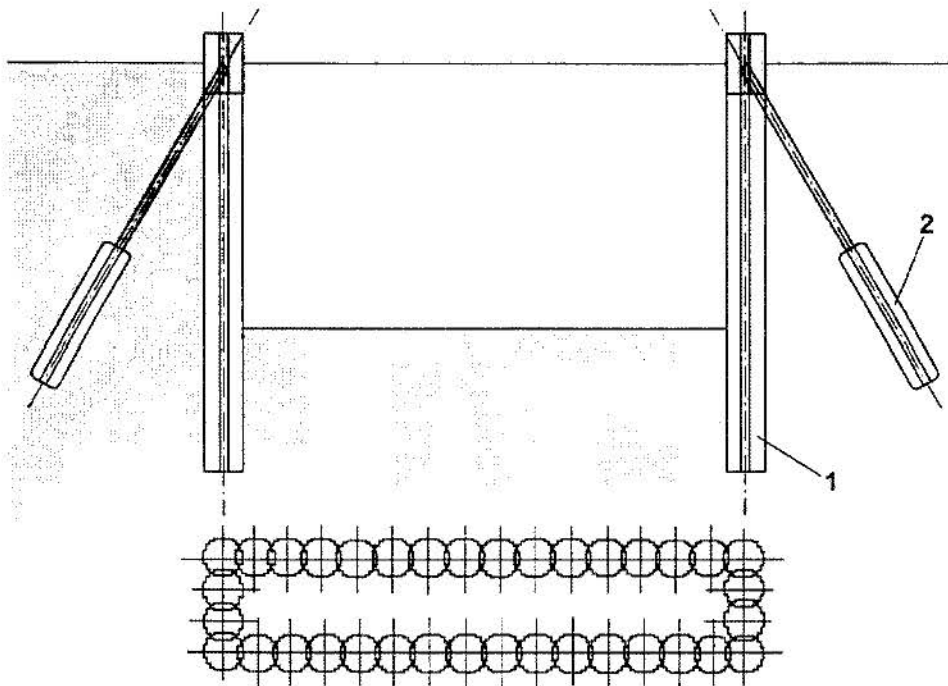
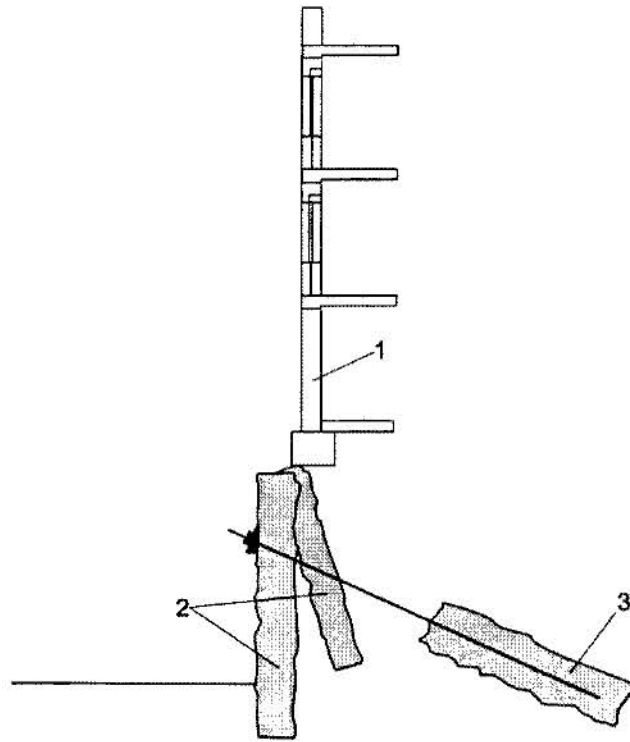


Рисунок 10.7 – Схема протифільтраційних ванн



1 – підпірна стінка, виконана з використанням струменевої технології із ґрунтоцементних зв'язаних палів; 2 – анкер

Рисунок 10.8 – Схема огорожувальних конструкцій котловану



1 – існуючі конструкції; 2 – елементи, виконані з використанням струменевої технології; 3 – анкер

Рисунок 10.9 – Схема підпірної стінки і посилення фундаментів за допомогою струменевої технології

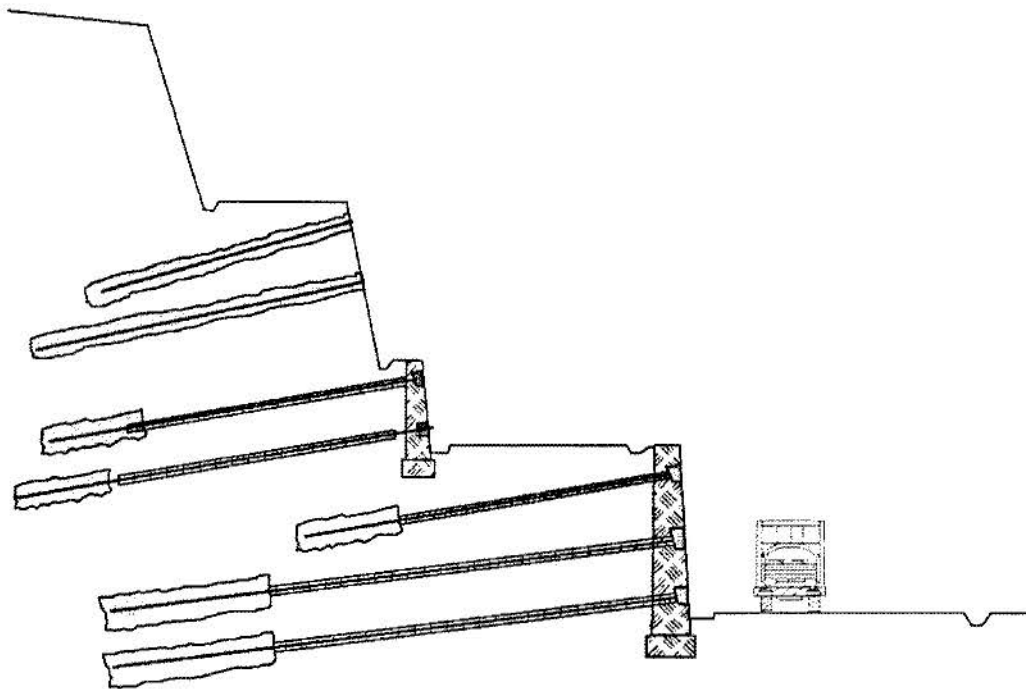


Рисунок 10.10 – Схема закріплення зсувного схилу

10.1.28 У робочих кресленнях з влаштування цементогрунтових елементів повинні міститися дані про види, кількість, розміри і орієнтацію цементогрунтових елементів з їх прив'язкою в плані відносно осей споруди, а також дані про розрахункову здатність і допустимі навантаження на цементогрунтові елементи. Розрахункові показники несучої здатності цементогрунтових елементів необхідно уточнювати пробними статичними випробуваннями до початку або в процесі будівництва. За результатами випробувань виконується (за необхідності) коригування проекту цементогрунтових конструкцій фундаментів.

У проектній документації цементогрунтових фундаментів слід наводити геологічні розрізи із зображенням на них поздовжніх перерізів уздовж стін або опор з рівнями розташування підшов ростверків і нижніх кінців цементогрунтових елементів.

10.1.29 У проектах реконструкції споруд з використанням цементогрунтових елементів слід передбачати заходи з інструментального вимірювання деформативності основ і фундаментів, а також зміни характеру і інтенсивності коливань ґрунту в основі за наявності динамічних дій на споруду.

10.1.30 Основні розрахункові вимоги до конструктивних елементів і застосовуваних матеріалів для цементогрунтових елементів слід встановлювати відповідно до положень ДБН В.2.6-98, ДБН В.2.10 і спеціальних норм.

10.1.31 При оцінці доцільності використання цементогрунтових елементів необхідно враховувати наявність агресивних вод і їх негативну дію на цементний камінь, арматуру.

10.1.32 Інженерні вишукування необхідно виконувати відповідно до положень ДБН А.2.1-1. При цьому слід враховувати особливості струменевої технології влаштування цементогрунтових елементів при зведенні споруд в стиснених умовах. Необхідно брати до уваги розміщення цементогрунтових анкерів за межами споруди, що будується, особливо під існуючими будівлями і спорудами, над підземними комунікаціями і конструкціями або між ними.

10.1.33 Розміщення інженерно-геологічних виробок (бурових або зондувальних свердловин) необхідно виконувати по осях шпунтових, траншейних або пальових стін, що анкеруються, або фундаментів в характерних перетинах.

10.1.34 Для цементогрунтових елементів з нахиленим розміщенням слід призначати додаткові виробки в зоні розміщення анкерного коріння або стовбурів цементогрунтових елементів. Глибина бурових і зондувальних свердловин і відстань від них до осей стін обумовлюється довжиною, нахилом і кількістю ярусів, глибиною будівельного котловану або цементогрунтових елементів, видом споруд, розташуванням несучих шарів для закладення анкерних цементогрунтових елементів, а також навантаженнями на них.

10.1.35 У складних інженерно-геологічних умовах за відповідного обґрунтування допускається приймати відстань між виробками менше 20 м.

Кількість виробок і їх глибину слід збільшувати в розвідуваній товщі ґрунтів при невитриманій потужності, неоднорідності складу, нерівномірній стисливості чи мінливій водопроникності.

У разі залягання в розвідуваній товщі сильно заторфованих ґрунтів і торфів глибина свердловин повинна призначатися з проходкою цих ґрунтів на всю їх потужність і із заглибленням в мінеральні ґрунти з врахуванням необхідного закладення цементогрунтових елементів в несучих шарах.

10.1.36 Інженерно-геологічні вишукування повинні встановлювати режим ґрунтових вод і агресивні властивості ґрунтів, вплив техногенних чинників, наявність небезпечних інженерно-геологічних процесів на території забудови.

10.1.37 Особливу увагу при вишукуванні в умовах щільної забудови слід приділяти наявності валунів, захованих фундаментів, комунікацій і інших перешкод в зоні проходки бурових свердловин. Слід також встановлювати можливі шляхи витоків розчину, що нагнітається в пухкі зони, насипні товщі, підземні порожнини, трубопроводи тощо. Ці відомості повинні відобразитися в звітних матеріалах про вишукування.

10.1.38 При вишукуваннях на об'єктах, що реконструюються, слід виконувати обстеження фактичних розмірів і стану існуючих фундаментів і підземних конструкцій. Кількість шурфів повинна забезпечувати отримання повної інформації про всі типи фундаментів і конструктивні елементи підземних конструкцій на об'єкті, що обстежується.

10.1.39 При визначенні опірності зрушенню з дотриманням вимог ДСТУ Б В.2.1-4 (ГОСТ 12248) в глинистих ґрунтах слід враховувати повзучість (консолідоване і неконсолідоване зрушення, миттєву і тривалу міцність).

10.1.40 Вишукування для насипних ґрунтів і таких, що містять органічні залишки, повинні виконуватися в тому ж обсязі, як і для ґрунтів природного складу згідно з ДБН А.2.1-1 і включати відомості про діапазон мінливості фізичних, міцнісних, деформаційних і фільтраційних властивостей, а також про наявність твердих включень і ступеня заторфованості.

10.1.41 При встановленні фізико-механічних і фільтраційних характеристик ґрунтових нашарувань слід оцінювати їх анізотропію, тобто наявність відмінностей цих характеристик у вертикальному і горизонтальному напрямках.

10.1.42 Заходи щодо захисту арматури від корозії повинні ув'язуватися з довговічністю споруди і ступенем агресивності ґрунтового середовища, а також властивостями матеріалів для арматури.

10.1.43 Спосіб визначення несучої здатності основи цементоґрунтових паль слід вибирати залежно від рівня відповідальності будівель відповідно до вимог ДБН В.2.1-10 згідно з ДБН В.1.2-14.

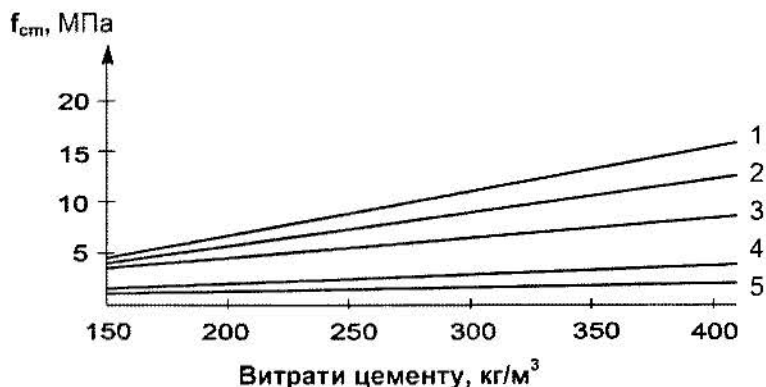
10.1.44 Розрахунок цементоґрунтових пальових фундаментів за граничним станом другої групи (за деформаціями) виконується з врахуванням впливу сусідніх фундаментів (додаток П.2 до ДБН В.2.1-10).

10.1.45 Розрахунок пальових фундаментів за несучою здатністю і деформаціями при дії горизонтальних навантажень і конструктивні вимоги до армування паль повинні відповідати вимогам ДБН В.2.1-10.

10.1.46 Розрахунковий опір ґрунту R під нижнім кінцем палі, виконаної з використанням струменевої технології, слід приймати відповідно до вимог ДБН В.2.1-10, виходячи з умови наявності зміцнення ґрунту, утвореного при використанні високонапірної ін'єкції.

10.1.47 Міцнісні властивості матеріалу цементоґрунтових паль залежать від: гранулометричного складу ґрунту, водоцементного відношення розчину, кількості цементного розчину на 1 м^3 закріпленого ґрунту, швидкості підйому монітора.

10.1.48 Необхідно враховувати, що залежно від технологічних параметрів міцнісні властивості паль навіть для одного типу ґрунту можуть змінюватися в досить широкому діапазоні. Для попереднього призначення міцності на стиск цементоґрунтових елементів f_{cm} , МПа, допускається використовувати залежності, представлені на рисунку 10.11.



На графіку зверху вниз: 1 – пісок і гравій; 2 – пилуватий пісок; 3 – мули; 4 – пилувата глина; 5 – глина

Рисунок 10.11 – Співвідношення між міцністю і витратою цементу на 1 м^3 закріплюваних ґрунтів

10.1.49 Розрахунок міцності матеріалу стовбура залізобетонних паль і анкерів слід виконувати у відповідності з вимогами ДБН В.2.6-98.

10.1.50 Проектування і розрахунок основ і фундаментів, розташованих на брівці котловану, при посиленні їх шляхом пересадки на цементогрунтові опори слід виконувати відповідно до вимог ДБН В.2.1-10.

10.1.51 В разі зміцнення ґрунтів основи під існуючими фундаментами необхідно оцінити опір зміцненого масиву або ґрунту під цим масивом, що приймається в якості умовного фундаменту. Міцнісні і деформаційні характеристики ґрунтів під підшовою умовного фундаменту слід приймати з врахуванням впливу струменевої технології (див. 10.1.47–10.1.49).

10.1.52 При розрахунку осідань фундаментів, що реконструюються, слід враховувати додаткові навантаження під їх підшовами від маси цементогрунтових елементів.

10.1.53 Приклад розрахунку несучої здатності фундаменту, посиленого шляхом пересадки на цементогрунтові елементи, наведений в додатку А.

10.2 Конструктивні рішення відсічних стін

10.2.1 Відсічні стіни призначені для захисту існуючих споруд і котлованів при їх влаштуванні в умовах щільної забудови і складних інженерно – геологічних умовах.

При проектуванні котлованів відсічні стіни застосовують у наступних випадках:

– розташуванні котловану у водонасичених ґрунтах пливунного типу при неефективному застосуванні водозниження чи штучного закріплення ґрунтів;

– розташуванні котловану у незв'язних ґрунтах, коли застосування забивного кріплення чи інших заходів при влаштуванні зтяжки (забірки) між палями неефективне у техніко-економічному відношенні або не забезпечує стійкість ґрунтового масиву;

– розташуванні на поверхні в межах призми обвалення або поблизу неї будівель, споруд, у т.ч. підземних, транспортних магістралей і інших споруд, для яких нерівномірні деформації основи не допустимі;

– наявності містобудівельних умов, за яких рівні шуму і вібрації, що утворюються від забивання і видалення паль, перевищують санітарні норми або спеціальні вимоги, вказані у завданні на проектування.

10.2.2 За конструктивним рішенням відсічні стіни можуть виконуватись з металевих шпунт, у вигляді траншейних і палевих стін із забивних, задавлюваних, набивних, у т.ч. бурових та буроін'єкційних паль, або виготовляються за струйною технологією чи методом "стіна в ґрунті".

10.2.3 Для розроблення проектної документації на відсічні стіни додаткові вимоги до інженерних вишуквань і вихідних даних для проектування аналогічні вказані у 10.1.23–10.1.41.

10.2.4 Використання буроін'єкційних паль для споруджуваних об'єктів порівняно з буронабивними і забивними палями доцільно переважно в ґрунтах з великоуламковими включеннями або в стиснених умовах будівництва, при великих товщах слабких і незв'язних ґрунтів.

10.2.5 Буроін'єкційні палі використовують: переважно для посилення основ у т.ч. у котлованах, реконструкції фундаментів, у т.ч. на брівках котлованів, армування високих насипів за допомогою багаторядних вертикальних і багатоярусних анкеруючих і гратчастих систем. Вони ефективні при знакозмінному навантаженні фундаментних і утримуючих конструкцій (стискання, виривання, горизонтальні та/чи моментні зусилля).

10.2.6 Для досягнення необхідної несучої здатності і деформативності основ забивних і віброштампованих паль їх можна підсилювати ін'єкцією цементних сумішей під нижнім кінцем (п'ятою) і по бічній поверхні.

10.2.7 При влаштуванні огорожувальних конструкцій глибоких котлованів або підірних підземних стін з декількох рядів буроін'єкційних паль (вертикальних, нахилених або перехресних гратчастих, включаючи закріплення в одному або багатьох рівнях, рисунок 10.12) армування кожного ряду паль повинне враховувати характер їх навантаження відповідно до розрахункової схеми.

10.2.8 Ряд палів з боку виїмки слід армувати стрижнями періодичного профілю і сполучати з арматурними стінками захисних (торкретованих або бетонованих) стінок, а також з поясами для анкерних кріплень.

У вільнорозташованих, а також затиснених нижче за дно котловану стін палі з боку ґрунту доцільно влаштовувати похилими у бік масиву і армувати на сприйняття розтягувального (анкерного) зусилля.

10.2.9 Постійні анкери як відтяжки в протизсувних конструкціях повинні поєднуватися з притискними стінами і пальовими ростверками. Їх також слід передбачати для закріплення окремих нестійких блоків на схилах тріщинуватих нависаючих скельних масивів, конструкцій зливоспусків, швидкотоків і випусків дренажних систем.

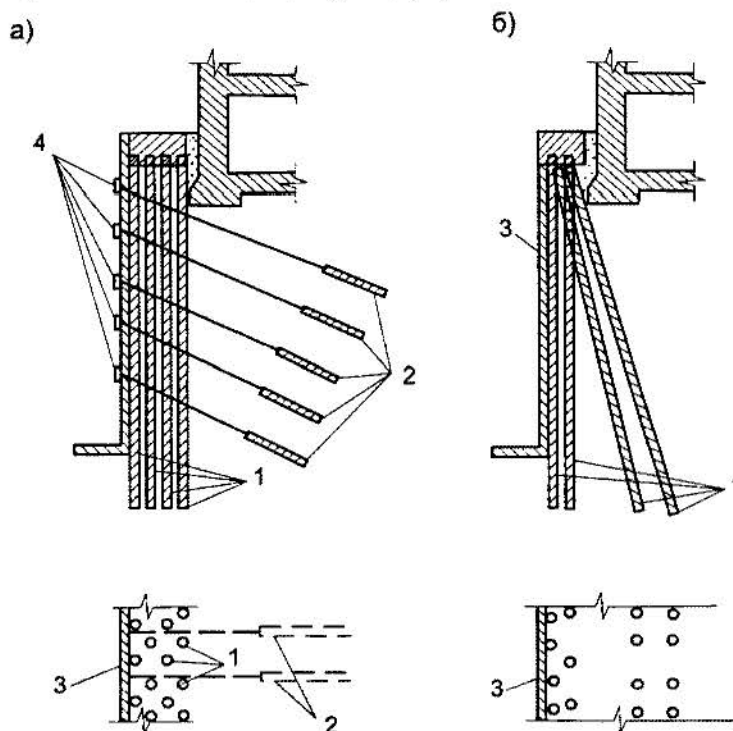
10.2.10 Коріння анкерів у протизсувних конструкціях слід закладати в невивітрілих або тріщинуватих скельних ґрунтах, а також незміщуваних масивах нескельних ґрунтів нижче за поверхні ковання.

10.2.11 Для підвищення ефективності анкерні протизсувні конструкції повинні поєднуватися з променевим дренажем.

10.2.12 Заанкерені в декількох ярусах багаторядні пальові стіни слід розглядати як балочні армоконструкції, шарнірно оперті в рівнях анкерних кріплень.

10.2.13 При використанні в палях арматури із стрижнів або інших профілів металопрокату для ін'єкції цементного розчину слід застосовувати металеві або пластмасові трубки манжет з муфтовим з'єднанням їх ланок.

Трубки манжет слід розміщувати за можливості симетрично відносно осі свердловини, а їх кількість пов'язувати з діаметром останніх. Розташування і кріплення трубок манжет усередині або зовні просторових зварних арматурних каркасів повинно визначатися можливістю їх занурення в свердловину без руйнування манжет і розриву шару цементно-кам'яних тампонажних об'ємів.



1 – палі; 2 – анкери; 3 – захисні стінки; 4 – розподільні упорні пояси для анкерів:
а – з вертикальних палів; б – з вертикальних і похилих палів

Рисунок 10.12 – Конструкція багаторядних пальових огорожувальних стін для глибоких будівельних котлованів

10.2.14 У буронабивних паль з ін'єкційним зміцненням ґрунту основи трубки манжет слід розташовувати по периметру арматурного каркаса в його нижньому торці і оснащувати їх відгинами з перфорацією.

10.2.15 Металевий шпунт рекомендується застосовувати у водонасичених ґрунтах пливунного типу при неефективному використанні водозниження або штучного закріплення, а також при влаштуванні закріплення у незв'язних ґрунтах, коли інші методи неефективні.

10.2.16 Застосовують також буронабивні залізобетонні палі, як правило, з орієнтованим армуванням, буроопускні палі з металевих труб.

10.2.17 Забивні палі з металевих двотаврів рекомендуються для застосування у широкому діапазоні інженерно-геологічних умов.

10.3 Конструктивні рішення армованих бортів котлованів

10.3.1 Армування ґрунту є одним з методів перетворення властивостей основи чи стінки котловану, коли в ґрунтового середовище вводяться елементи, що забезпечують сприйняття підвищеного стискального і розтягувального напруження.

Використання армування в основі або геомасиви має бути обґрунтоване техніко-економічними розрахунками шляхом порівняння варіантів з іншими рішеннями в конкретних інженерно-геологічних умовах.

10.3.2 Для зміцнення ґрунту застосовують армувальні жорсткі цементоґрунтові елементи, що влаштовують за буроін'єкційною чи струменевою технологією.

Елементи можуть бути: круглого, прямокутного чи променеподібного профілю; вертикальної, нахиленої чи горизонтальної орієнтації; з армуванням чи без нього; розташовані окремо, такі, що примикають одне до одного, комірчасті чи такі, що утворюють просторову конструкцію.

Армувальні елементи можуть бути у вигляді паль, колон, нагелів.

Палі і колони можуть бути з анкерами.

10.3.3 У якості тверднучого розчину для закріплення ґрунту використовують цементне молоко чи одно- або багатокомпонентні розчини. Склад розчинів не повинен мати агресивний вплив на навколишнє середовище.

10.3.4 При формуванні цементоґрунтових елементів у заторфованих ґрунтах природний ґрунт слід видаляти і заміщувати його ін'єкційним компонентом.

10.3.5 Різні форми і розміри тверднучих елементів у ґрунті досягаються шляхом змін швидкості і кута обертання, а також часу підйому снаряду.

Розміри отриманих елементів залежать від властивостей ґрунту і вибору параметрів процесу.

10.3.6 Зміст вихідних даних і обсяг проектної документації для основ і споруд з армованого ґрунту слід призначати згідно з положеннями ДБН В.2.1-10 і відповідних стандартів.

10.3.7 У проектній документації основ, що армуються, геомасивів і армоконструкцій у складі споруд мають бути вказані види використаної арматури, її розміщення в плані і по вертикальних перерізах. Слід вказувати розрахункові характеристики армувальних елементів, допустимі навантаження на них, включаючи відомості про лабораторні або польові випробування армованих конструкцій і основ.

Проектна документація повинна містити технічні вказівки про послідовність виконання робіт з армування ґрунтів.

10.3.8 У проектній документації з будівництва і реконструкції споруд з використанням армованих ґрунтів повинні передбачатися спостереження та інструментальні вимірювання деформацій.

10.3.9 Основні вимоги до конструктивних елементів і застосованих матеріалів для армування основ і споруд, а також для дренажних систем повинні встановлюватися відповідно до положень ДБН В.2.1-10, а також ДБН В.2.6-98, ДБН В.2.6-162, ДБН В.2.6-163.

10.3.10 Доцільність застосування армованого ґрунту в основах споруд з наявністю агресивних ґрунтових вод встановлюється при проектуванні з обов'язковою розробленням заходів щодо захисту армувальних матеріалів від корозії.

10.3.11 За наявності в ґрунтах напірних підземних вод необхідне розроблення заходів щодо пониження напору.

10.3.12 Армування ґрунту підрозділяють:

- за ознаками текстур – анізотропне та ізотропне;
- за виглядом армувальних елементів – набивними, буронабивними, забивними і ґрунтовими палями чи буроін'єкційними палями; анкерами; металевими стрижнями і смугами; геотекстилем; полімерними плівками; волокнами, нитками, кордовою тканиною;
- за характером розташування армувальних елементів – вертикальне, горизонтальне, похиле в одному, двох і більше напрямках; комірчастими структурами; об'ємно-дисперсне;
- за способом виконання робіт – забиванням, вдавленням і віброзануренням; влаштуванням свердловин і ін'єкцією; заведенням у свердловини з подальшою заливкою і ін'єкцією; розстиланням і розкладанням; із застосуванням струменевої технології; замиванням і засипкою.

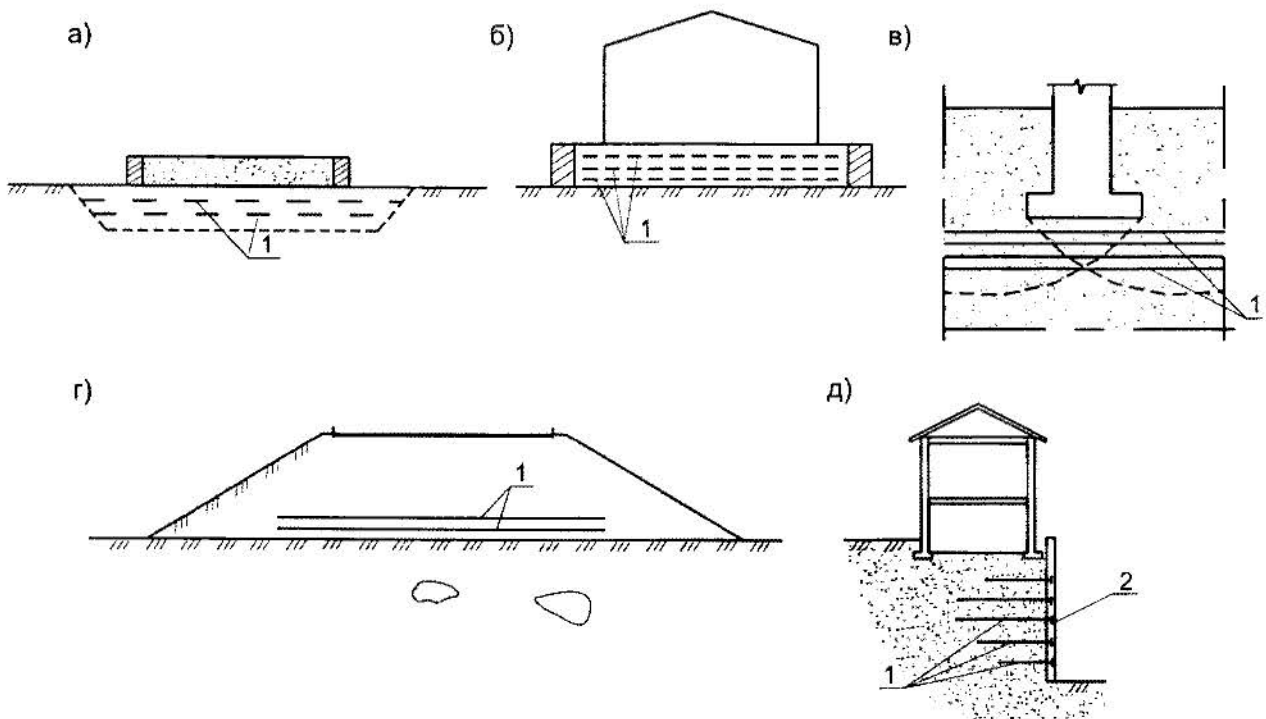
10.3.13 Споруди з армованого ґрунту слід розглядати як гравітаційні конструкції у вигляді утримуючих стін і штучних ґрунтових масивів з покращеними властивостями за рахунок наявності армувальних елементів. Їх доцільно застосовувати в наступних випадках (рисунки 10.13–10.15):

- при будівництві будівель і споруд, відсіпанні дорожніх насипів на слабких ґрунтах;
- при будівництві фундаментів і основ під резервуари;
- при відсіпанні подушок і вертикальному плануванні в умовах щільної забудови;
- для зменшення забруднення ґрунту, поверхневих і ґрунтових вод;
- при заміні фундаментних конструкцій, зв'язаних з динамічною дією на довкілля;
- при зведенні штучних насипів та відсіпок з екологічно безпечних промислових відходів.

10.3.14 Просторове розташування армувальних елементів слід призначати залежно від виду підсилюваного ґрунтового масиву за таблицею 10.1.

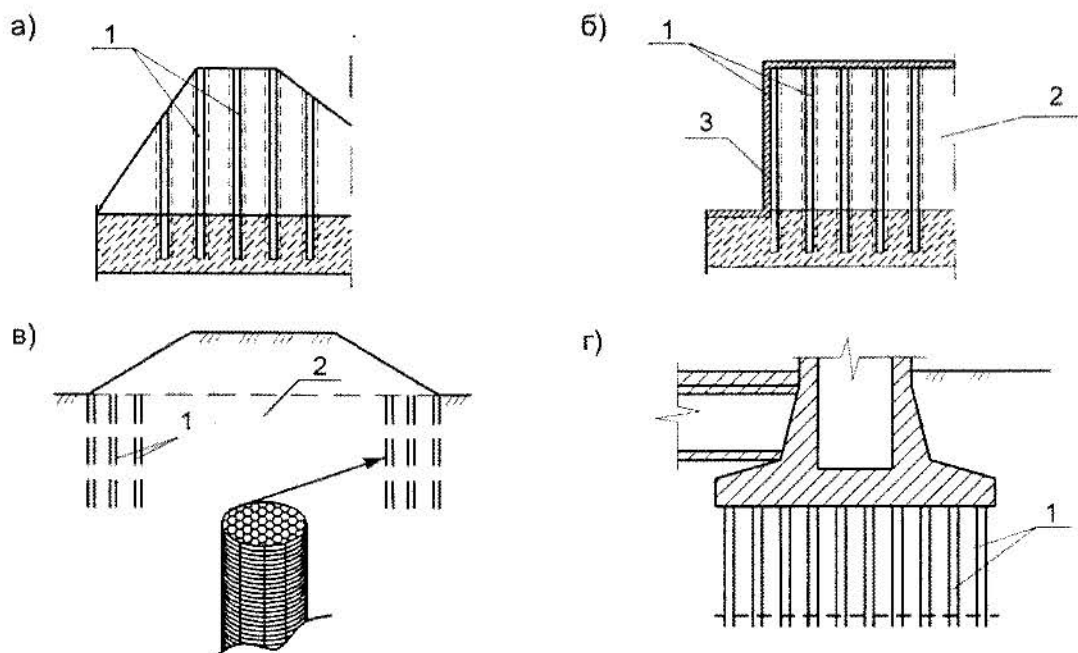
Таблиця 10.1 – Сфера застосування армувальних елементів

Класифікація способів армування за характером розташування армувальних елементів	Сфера застосування способу
Вертикальне	Зміцнення основ, підвищення стійкості основ і схилів. Зміцнення укосів котлованів. Відсічні конструкції
Горизонтальне	Для виключення випору ґрунтів з-під споруди: армування зворотних засіпок утримуючих стінок; підвищення стійкості насипів, у тому числі природних масивів
Похиле в одному напрямі	Підвищення стійкості схилів і укосів, армування зворотних засіпок і утримуючих стін
Похиле в двох і більше напрямках	Підвищення стійкості схилів, підвищення несучої здатності основ при геотехнічних реконструкціях
Комірчасті структури	Зміцнення основ, підвищення їх стійкості, зміцнення укосів насипів і утримуючих стін



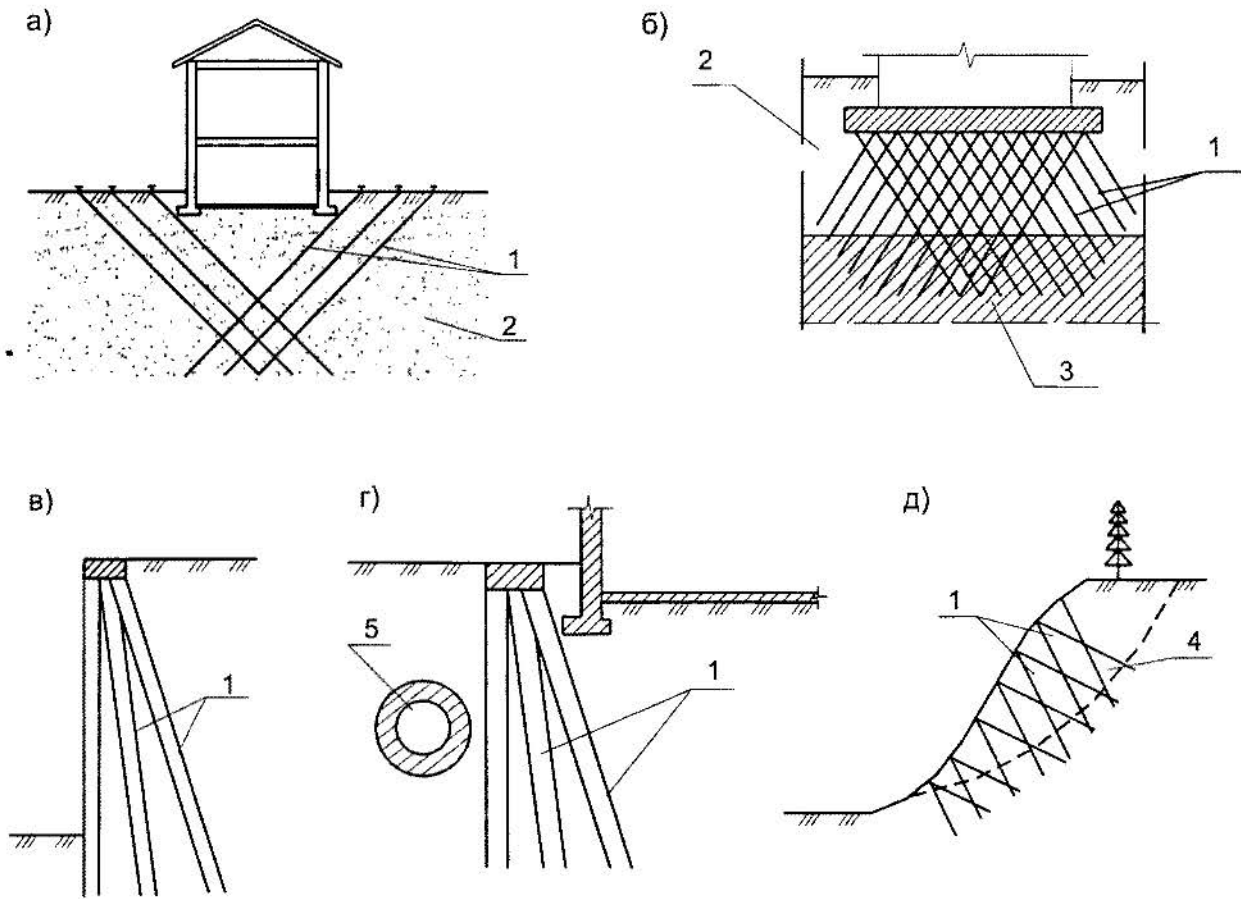
а, б – під резервуарами; в, д – під будівлею; г – армування насипу
 1 – армувальні елементи; 2 – облицювання

Рисунок 10.13 – Схема посилення основ горизонтальними елементами



а – насипу; б – вертикального укосу; в – дорожнього насипу; г – під фундаментом
 1 – армувальні елементи; 2 – ґрунт основи; 3 – облицювання

Рисунок 10.14 – Схема посилення основ вертикальними елементами



а – під будівлею; б – під пам'ятником; в – в укосі; г – при зведенні тунелю поблизу будівлі; д – в нестійкому схилі
 1 – армувальні елементи; 2 – слабкий ґрунт; 3 – міцний ґрунт; 4 – поверхня руйнування в ґрунті; 5 – виробка в ґрунті

Рисунок 10.15 – Схема посилення основ нахиленими елементами в двох площинах

10.3.15 Утримуючі стіни складаються із зовнішнього облицювання, анкерних елементів і ґрунту засипки (рисунки 10.16–10.19) і застосовуються як конструкції для забезпечення стійкості ґрунтів в укосах і схилах з вертикальною крутістю. Зовнішня поверхня облицювання повинна мати відповідний архітектурний вигляд.

10.3.16 Як армувальні елементи можуть використовуватися смуги шириною від 50 мм до 100 мм і завтовшки від 3 мм до 5 мм з металу, полімерів або пластика, посиленого скловолокном. Вони можуть бути гладкими або шорсткими, що мають ребра або насічки для підвищення тертя між арматурою і засипкою. Сталеві смуги мають бути захищені від корозії.

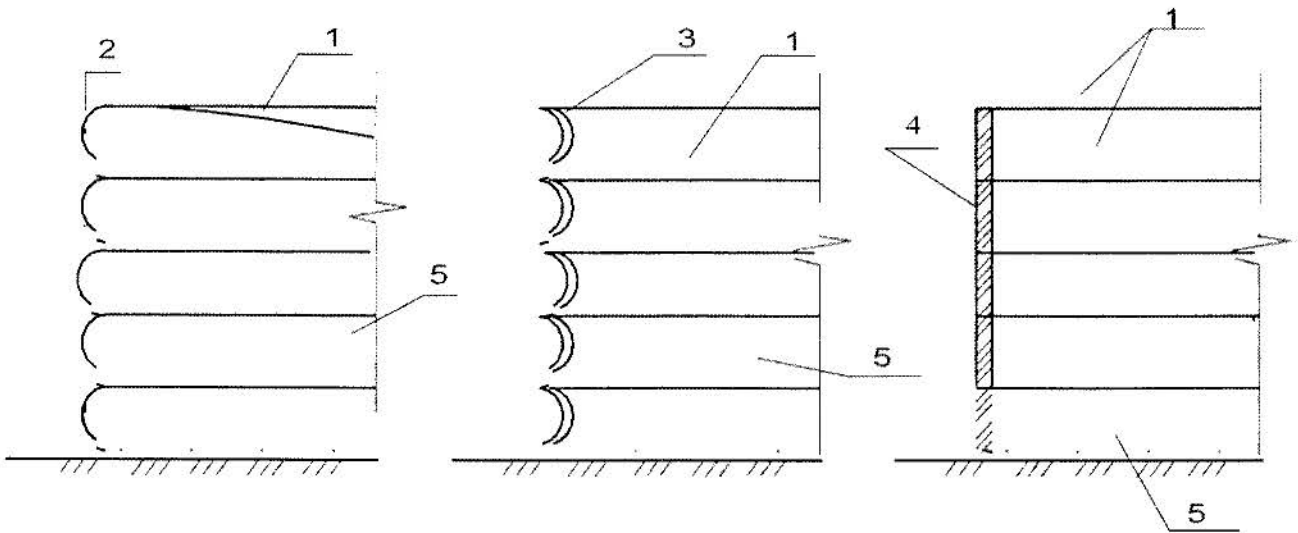
10.3.17 Окрім смужової арматури можна застосовувати бруски з деревини, залізобетону, у тому числі із задалегідь напруженого.

10.3.18 Як арматура можна застосовувати сітки з кроком поперечних (перпендикулярно до облицювання) і поздовжніх (паралельно облицюванню) елементів залежно від їх міцності на розтягу і внутрішньої стійкості підсилюваного ґрунту.

10.3.19 Як арматуру можуть використовуватися рулонні тканини або неткані матеріали з геотекстилю і полімерів.

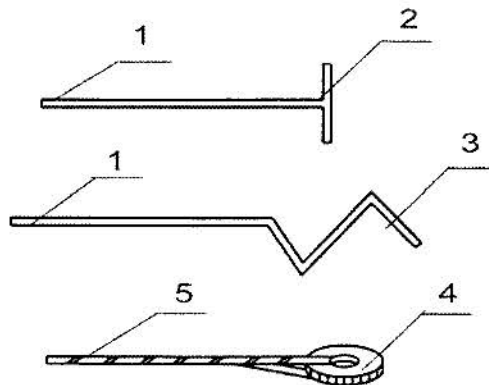
10.3.20 Анкерувальні пристрої армувальних елементів можуть виготовлятися у вигляді виступів чи вигинів або їх поєднання з іншими прикріпленими елементами, (рисунок 10.16).

10.3.21 Арматура також може бути комбінованою з поєднанням різних матеріалів і їх форм (листи і смуги, сітки і смуги або смуги і анкери) залежно від потреб.



1 – гнучкий анкер; 2 – гнучке облицювання; 3, 4 – елементи жорсткого облицювання у вигляді оболонок і плит; 5 – ґрунт засипки

Рисунок 10.16 – Конструкції утримуючих стін з армованого ґрунту



1 – сталевий стрижень; 2 – анкерна плита; 3 – замок; 4 – автопокришка; 5 – захват

Рисунок 10.17 – Конструкції армувальних елементів

10.3.22 Армувальні матеріали повинні мати необхідну міцність, низьку повзучість, довговічність, високий коефіцієнт тертя і малу стисливість.

10.3.23 Коефіцієнт тертя або зв'язність між арматурою і ґрунтом f_{fr} повинні визначатися за допомогою випробувань на зрізних приладах, а за відсутності дослідних даних його мінімальне значення допускається приймати за таблицею 10.2.

Таблиця 10.2 – Мінімальне значення коефіцієнта тертя f_{fr} між анкером і засипкою

Ґрунт засипки	f_{fr}	φ_{fr} , град
Дрібний пісок маловологий	0,62	32
Дрібний пісок вологий	0,58	30
Крупний пісок маловологий	0,53	28
Крупний пісок вологий	0,51	27
Гравій	0,42	23
Піщана суміш	0,40	22

Примітка. Для шорсткої поверхні анкера значення f_{fr} можуть бути збільшені на 10 %.

10.3.24 Арматура має бути довговічною і зберігати свою цілісність протягом всього строку експлуатації споруди. При тривалому строку експлуатації споруди необхідно передбачати відповідний запас на корозію товщини металевих компонентів (таблиця 10.3).

10.3.25 Щоб уникнути порушення армувальних матеріалів у будівельний період повинні вживатися належні запобіжні засоби. Не можна допускати рухи устаткування на колісному або гусеничному ході безпосередньо по верху арматури. При використанні вказаних механізмів необхідно заздалегідь укладати на арматуру шар засипки товщиною від 150 мм до 200 мм

Таблиця 10.3 – Величина запасу на корозію для металевих виробів у різних середовищах

Матеріал арматури	Запас за товщиною, який передбачається для кожної поверхні, що піддається корозії, мм			
	в атмосфері		у засипці	
	Умови: міські, індустриальні прибережні промпризначення	Інші	Сипка засипка	Зв'язна засипка з тертям
Алюмінієвий сплав	–	–	0,15	0,30
Мідь	–	–	0,15	0,30
Оцинкована сталь	0,85	0,30	0,75	1,25
Неіржавіюча сталь	0,00	0,00	0,10	0,20

Арматура та неметалеві матеріали і конструкції повинні бути захищені від корозії і техногенного руйнування.

10.3.26 Всі металеві компоненти, що використовуються для споруд з армованого ґрунту, а саме армувальні елементи, кріплення і облицювання з металу, мають бути сумісними в електролітично-му відношенні. Інакше мають бути вжиті заходи з забезпечення електроізоляції.

10.3.27 Ґрунт-заповнювач повинен відповідати наступним вимогам:

- вміст часток дрібніше 0,05 мм не більше 15 % (від загальної маси) і відсутність часток більше 120 мм;
- кут внутрішнього тертя має бути не менше 25° (в ущільненому стані);
- відсутність органічних включень;
- середовище не має бути агресивним до бетону і сталі, інакше необхідно передбачити додаткові заходи захисту анкерів і лицьових конструкцій від корозії;
- ґрунт не повинен змінювати свої властивості в часі, наприклад, стійкість проти вивітрювання;
- коефіцієнт однорідності ґрунту повинен задовольняти умові $C_u < 5$.

10.3.28 У тих частинах споруди, які піддаються динамічним діям, не слід укладати ґрунти, що мають тиксотропні властивості.

10.3.29 Для споруд з армованого ґрунту слід використовувати ущільнювальні механізми, вибір найбільш відповідних типів залежить від властивостей матеріалу засипки. Щоб уникнути пошкоджень армувальних елементів або викривлень облицювання мають бути вжиті запобіжні засоби понад обмеження, вказані вище.

10.3.30 Зведення стін зі збірними однотипними лицьовими елементами і гнучкими анкерами слід виконувати в наступному порядку (рисунок 10.20):

- планування основи;
- відкопування траншеї на глибину, що дорівнює відстані від краю збірного елемента до першого анкера;
- монтаж першого ряду збірних елементів у траншею, їх вирівнювання і приєднання першого ряду гнучких анкерів;
- монтаж інвентарного пристосування, що сприймає тиск ґрунту при відсипанні і ущільненні першого шару (у випадку, якщо затискання конструкцій у ряду уздовж траншеї недостатнє);

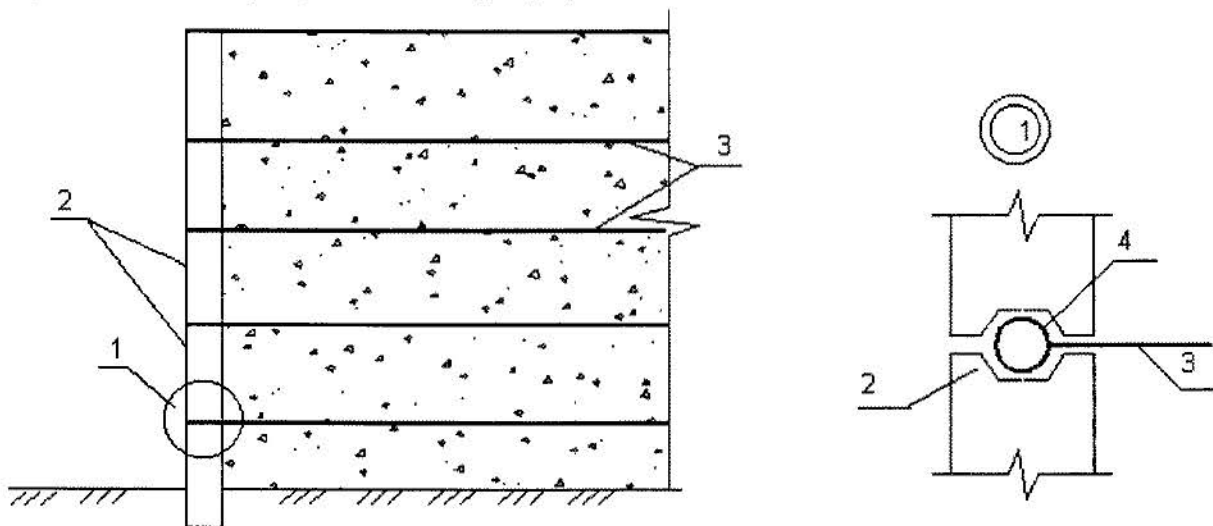
- відсіпання першого шару ґрунту з ущільненням і плануванням для укладання другого горизонтального ряду анкерів;
- укладання другого ряду анкерів і приєднання їх до лицьових елементів;
- монтаж другого ряду лицьових конструкцій (плит або оболонок). Закріплюють їх постійно при монтажі на штифти, що вводяться в отвори, або тимчасовими інвентарними пристосуваннями до конструкцій першого ряду;
- відсіпання другого шару ґрунту з ущільненням;
- укладання третього ряду анкерів і їх закріплення;
- відсіпання і ущільнення третього шару ґрунту.

Далі операції повторюються.

10.3.31 Зведення утримуючих стін з облицюванням з гнучких геотекстильних матеріалів і використання їх для армованого ґрунту (рисунок 10.18) виконується у наступній послідовності:

- підготовка вирівняної основи;
- укладання полотна матеріалу і установка інвентарного пристосування у вигляді кутиків або скоб;
- відсіпання і ущільнення ґрунту засипки механізмами. У безпосередній близькості від краю мембрани на відстані менше одного метра від кутика (скоби) ущільнювати засипку рекомендується механічними ручними трамбівками;
- покриття другою половиною геотекстилю ущільненого шару ґрунту; при цьому геотканина загинається і утворюється її криволінійна лицьова частина, близька формою до циліндричної;
- укладання наступного шару полотна геотекстилю, перестановка інвентарного пристосування.

Для надійного утримання верхнього полотна рекомендується укласти його з невеликим нахилом в межах товщини верхнього шару ґрунту. Відстань між рядами анкерів по висоті рекомендується приймати від 250 мм до 400 мм. При цьому шар, що армується, можна відсіпати з одного, двох або трьох шарів ґрунту. Для виключення додаткових прогинів гнучких анкерів при осіданні ґрунту необхідно при будівництві додати їм невеликий будівельний підйом, що дорівнює майбутньому прогнозованому переміщенню ґрунту при осіданні.



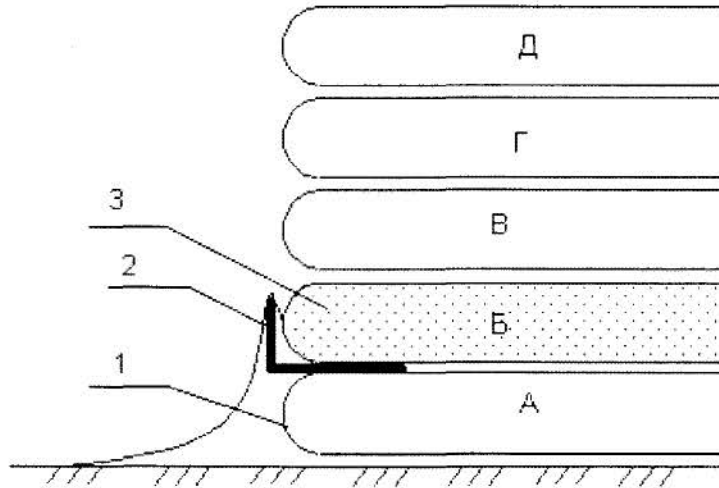
1 – фрагмент кріплення гнучких анкерів до лицьових плит; 2 – лицьові плити; 3 – анкери; 4 – потовщення на краю анкера

Рисунок 10.18 – Схема влаштування утримуючої стінки з армованого ґрунту

10.3.32 При влаштуванні глибоких котлованів у природних ґрунтових масивах у разі відсутності або дренажу ґрунтових вод для забезпечення стійкості вертикальних бортів або крутих укосів може використовуватися їх армування за допомогою нагелів. Як арматурні елементи для нагелів доцільно використовувати сталеві стрижні періодичного профілю або смуги.

10.3.33 Під час послідовного відкопування котловану свердловини для нагелів, що армують ґрунтовий масив, потрібно бурити або пробивати із зануренням в них арматури і замонолічуванням цементним розчином.

Для кріплення свердловин слід використовувати металеві або пластмасові труби, що, як правило, витягуються після нагнітання по ним розчину. У зв'язних ґрунтах труби можуть не застосовуватися.



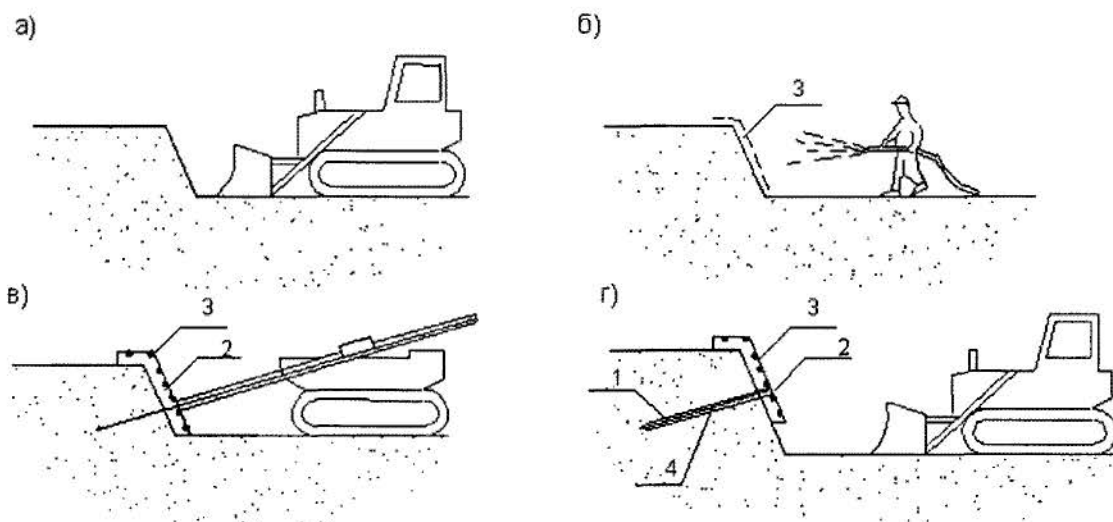
1 – геотекстильний матеріал; 2 – підтримуючий металевий кутик (інвентарне пристосування); 3 – ґрунт
А-Д – послідовність влаштування

Рисунок 10.19 – Схема влаштування армованої утримуючої стінки з гнучкого облицювання

10.3.34 Роботи з влаштування нагельного армування природного ґрунтового масиву (рисунок 10.20) ведуть в такій послідовності:

– виїмка по захватках ґрунту на глибину першого ярусу (від 0,5 м до 1,0 м) із стійкими бортами вертикальних укісних стінок;

– укладання на поверхню укосу металевої сітки і її замонолічування за допомогою бетонування або торкретування. У збірному варіанті на поверхню укосу укладається стінний елемент у вигляді залізобетонної плити з отворами для буріння і влаштування нагелів;



а, б, в, г – послідовність робіт

1 – стрижньова арматура; 2 – захисна стінка з торкретбетону (збірних плит); 3 – металева сітка для армування стінки; 4 – заповнення свердловин із стрижнями цементним розчином

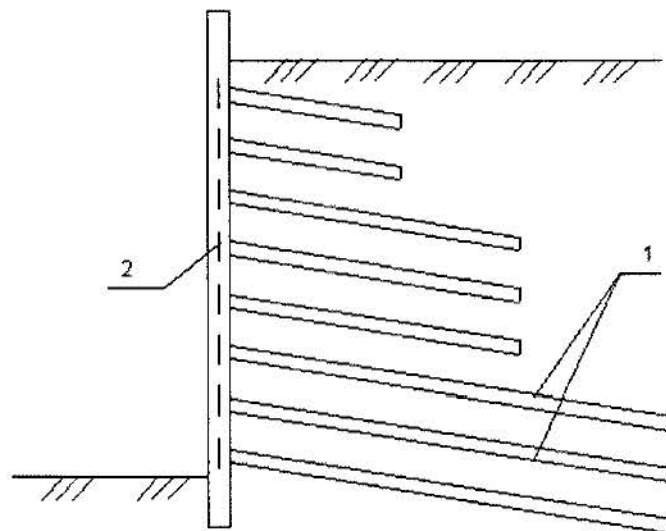
Рисунок 10.20 – Послідовність нагельного способу горизонтального армування ґрунтового укосу

- буріння або пробивання (продавлювання) горизонтальних свердловин (шпурів) з кріпленням стінок трубами і подальшим зануренням в них армувальних нагелів у вигляді сталевих стрижнів або смуг;
- нагнітання або заливання в свердловини цементного розчину через труби, що послідовно витягуються (при їх використанні);
- закладання кінців нагелів на захисній стінці шляхом приварювання шайб або натягнення гайок з подальшим їх замоноличуванням або іншим способом захисту від корозії;
- виїмка ґрунту бульдозером при подальшому заглибленні і кріпленні кожного подальшого ярусу укосу по захватках в тому ж порядку до повного відкопування котловану.

10.3.35 Як правило, нагелі повинні мати ухил не менше 5° для можливості заповнення свердловин розчином шляхом заливання без надлишкового тиску.

10.3.36 У площині лицьової поверхні котловану (вертикального борту або схилу) нагелі слід розташовувати в шаховому порядку при відстанях по горизонталі не більше 1 м, а по вертикалі – до 0.6 м.

10.3.37 При розкритті котлованів глибиною більше 4 м через кожних 2 м слід приймати більшу довжину нагелів (рисунок 10.21). На кожному двометровому ярусі по висоті котловану довжини нагелів за відсутності будівель за брівкою укосу повинні прийматися 0,8–0,9 від глибини по низу відповідного ярусу. За наявності будівель або інших видів привантаження за брівкою укосу необхідні довжини нагелів слід визначати розрахунком відповідно до цього стандарту.



1 – нагелі, 2 – захисна стінка (облицювання)

Рисунок 10.21 – Схема нагельного армування стіни глибокого котловану

10.3.38 При відстанях між армуючими ґрунтовий масив нагелями по вертикалі більше розрахункових, систему кріплення котловану слід розглядати як багатоанкерну. Нагелі в цьому випадку потрібно заводити за межі умовної призми обвалення ґрунту.

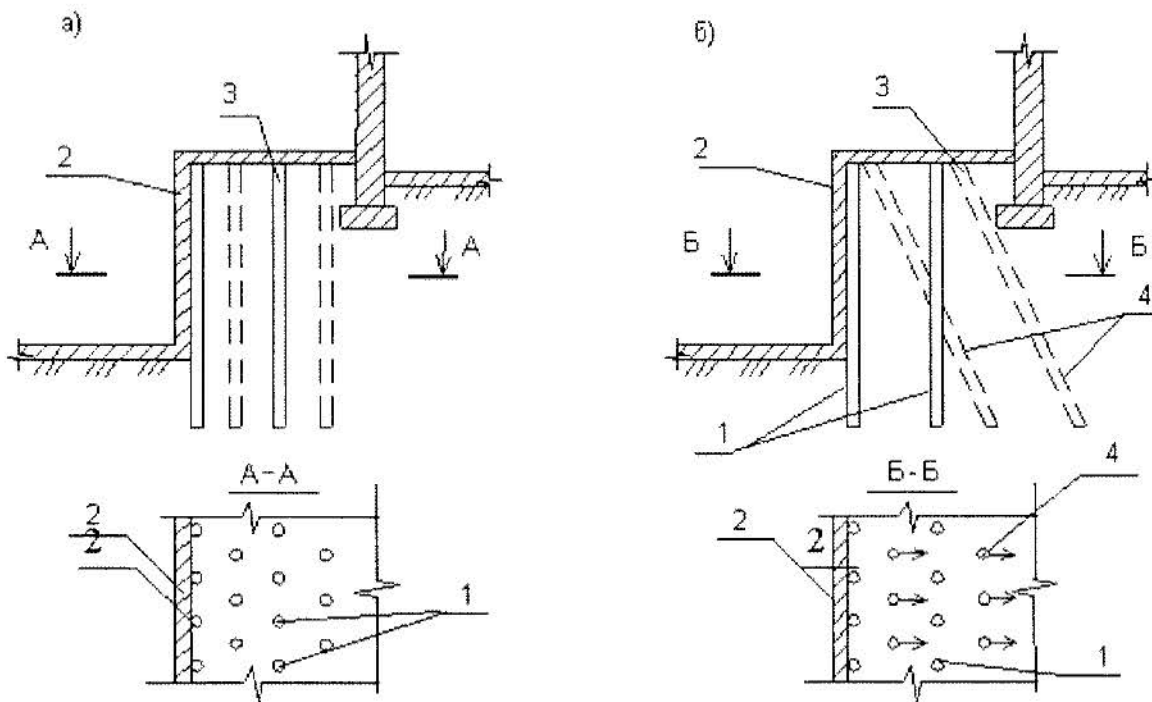
10.3.39 Щоб уникнути передачі фільтраційного тиску спорадичних вод на огорожувальну конструкцію лицьової поверхні, в її стінках слід передбачати дренажні канали.

10.3.40 При влаштуванні глибоких котлованів у природних ґрунтових масивах у разі відсутності або дренажу ґрунтових вод для їх огороження і забезпечення стійкості вертикальних бортів можуть використовуватися ґрунтові армоконструкції з їх багаторядним вертикальним і нахиленим армуванням до розкопки ґрунту.

10.3.41 Як армувальні елементи в таких огорожувальних конструкціях можуть служити буроін'єкційні, буронабивні або забивні палі, що працюють на розтягу і стиску. При багаторядному армуванні цих конструкцій голови захисних паль, як правило, повинні об'єднуватися ростверками.

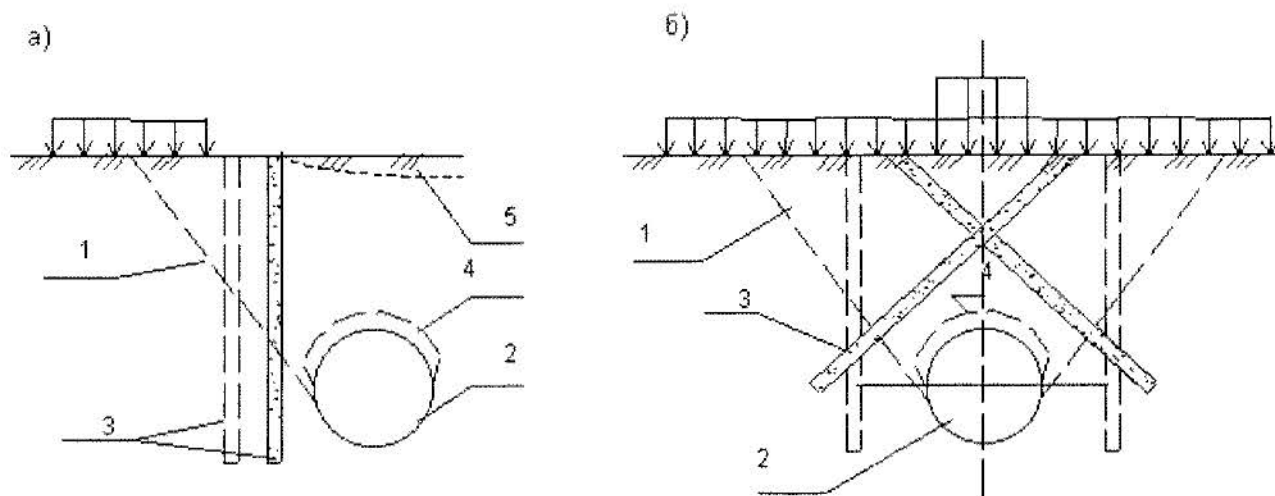
10.3.42 При армуванні природних ґрунтів в основах будівель і споруд в обґрунтованих випадках слід використовувати цементоґрунтови, щебеневі, піщані, вапняні і інші види палів, за рахунок яких геомасив набуває анізотропії механічних і фільтраційних властивостей і тим самим підвищує несучу здатність із зниженням стисливості або зміною напрямку його деформацій, або прискоренням консолідації в процесі ущільнення.

10.3.43 За допомогою вищеперелічених видів вертикальних палів можуть влаштовуватися "відсічні" конструкції, призначені для обмеження зон зрушення ґрунтових масивів над підземними виробками або для локалізації зон ущільнення з обмеженням бічних деформацій від розпору.



а – вертикальними палями; б – вертикальними у поєднанні з нахиленими буроін'єкційними палями
1 – вертикальні палі; 2 – захисні стінки (облицювання); 3 – ростверки; 4 – нахилені палі

Рисунок 10.22 – Схеми армування бортів глибоких котлованів

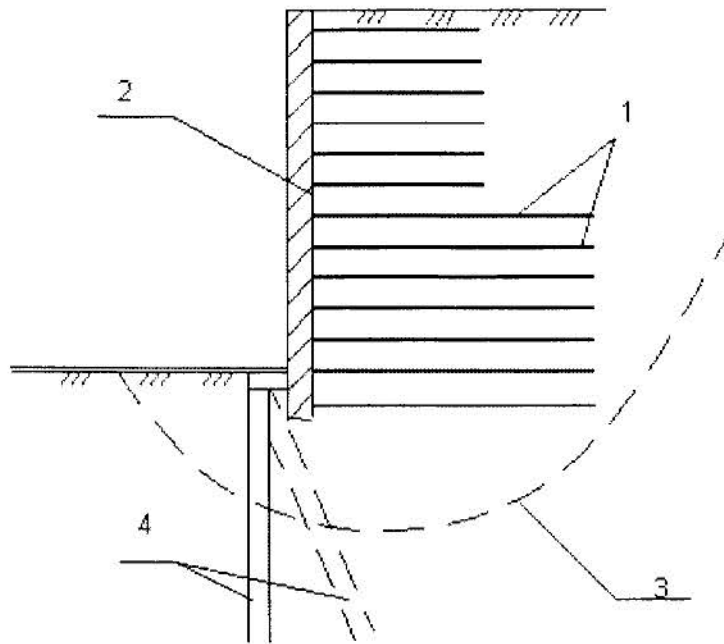


а – відсічні конструкції; б – шатрові системи
1 – зона зрушення; 2 – тунель; 3 – буроін'єкційні палі; 4 – зона зрушення ґрунту над виробкою; 5 – осідання поверхні

Рисунок 10.23 – Армування ґрунтового масиву буроін'єкційними палями в зонах зрушення

10.3.44 З метою виключення передачі стискального напруження на підземні виробки від розташованих над ними будівель і споруд або таких, що зводяться, слід ґрунтовий масив, що знаходиться над виробками, армувати за допомогою вертикальних і похилих буроін'єкційних паль або нагелів, які повинні створювати в цьому масиві шатрову систему (рисунок 10.23 б).

10.3.45 При високих утримуючих і захисних конструкціях з армованого ґрунту з горизонтальним розташуванням армувальних елементів із забезпеченням їх стійкості на перекидання, але недостатньою стійкістю за схемою глибинного зрушення слід влаштовувати попереду таких огорожень відсічні конструкції з буронабивних або буроін'єкційних паль (рисунок 10.24).



1 – армувальні елементи стінки; 2 – облицювання; 3 – поверхня можливого глибинного зрушення в нестійкому стані; 4 – буроін'єкційні паль

Рисунок 10.24 – Схема забезпечення стійкості високої утримуючої стіни з армованого ґрунту за допомогою буроін'єкційних паль

10.3.46 Для захисних конструкцій з недостатньою стійкістю за схемою глибинного зрушення в разі армування ґрунту при пошаровому його укладанні доцільно виконувати також армування ґрунтового масиву, що залягає нижче, за допомогою вертикальних паль з їх заглибленням нижче поверхні зрушення, відповідної нестійкому стану (рисунок 10.25).

10.3.47 Закріплення, окрім термічного, допускається виконувати лише для немерзлих ґрунтів.

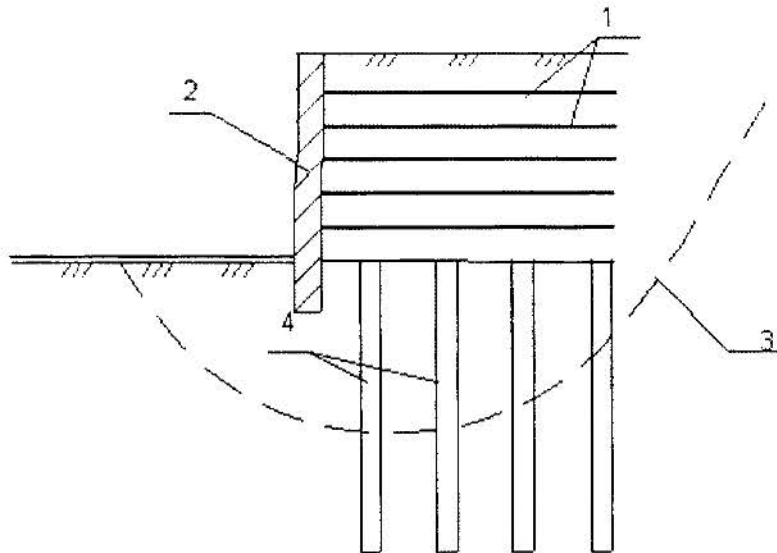
10.3.48 Для уточнення, за необхідності, ґрунтових умов слід передбачати при виконанні робіт додаткового розвідувального буріння з визначенням характеристик ґрунтів.

10.3.49 При закріпленні ґрунтів ін'єкційними способами особливо в умовах існуючої забудови не можна допускати засмічення отверділими реагентами і пошкодження близько розташованих підземних інженерних комунікацій (колекторів, кабельних і телефонних каналів, дренажів тощо).

10.3.50 Проектна документація з закріплення ґрунтів має бути пов'язана з проектною документацією споруди.

10.3.51 Перевірка правильності проектних параметрів і технічних умов щодо закріплення ґрунтів здійснюється контрольним їх закріпленням безпосередньо на ділянці будівництва.

10.3.52 При контрольному закріпленні бурозмішувальним способом перевіряються міцнісні властивості матеріалу палі з вибурюванням кернів або неруйнівними способами, а також, за необхідності, вказаній в проектній документації, – несуча здатність палі.



1 – армувальні елементи стінки; 2 – облицювання; 3 – поверхня можливого глибинного зрушення в нестійкому стані; 4 – буроін'єкційні палі

Рисунок 10.25 – Схема забезпечення стійкості утримуючої стіни з горизонтально армованого ґрунту за допомогою армування її основи вертикальними палями

10.3.53 Всі свердловини в закріплюваному або закріпленому масиві (розвідувальні, ін'єкційні, контрольні) після їх використання за призначенням обов'язково підлягають ліквідації шляхом заповнення стабільним розчином цементації. Контрольні шурфи мають бути ліквідовані зворотною засипкою і закріплені тим же способом, що і при виконанні основних робіт.

10.3.54 Порядок ін'єкційних робіт призначається залежно від конкретних ґрунтових умов і конструкції закріплюваного масиву з дотриманням наступних вимог:

- до початку закріплення ґрунтів під існуючими спорудами слід виконувати допоміжну цементацію зони на контактні фундаменти і основи;

- у неоднорідних за проникністю ґрунтах шар з більшою проникністю слід закріплювати в першу чергу;

- послідовний порядок ін'єкційних робіт по точках ін'єкції в плані і по захватках в глибину не повинен допускати, щоб раніше закріплені захватки ускладнювали занурення ін'єкторів для пізніших ін'єкцій;

- при закріпленні водоносних піщаних ґрунтів необхідно, щоб послідовність ін'єкційних робіт забезпечувала надійне витискування ґрунтової води реагентами, що нагніталися. Затискання ґрунтової води в закріпленому масиві не допускається.

10.3.55 Для запобігання викиду реагентів через сусідні ін'єктори (свердловини) при суцільному закріпленні ґрунтів одночасне занурення ін'єкторів і буріння ін'єкційних свердловин в плані і нагнітання через них реагентів слід виконувати не менше ніж на подвоєній відстані, з подальшим нагнітанням через пропущені свердловини.

10.3.56 При смолізації ґрунтів, а також цементації великоуламкових ґрунтів і гравелистих пісків допускається залишати в закріпленому масиві забивні ін'єктори або труби манжетно-тампонних ін'єкторів як арматуру.

10.3.57 Робочі розчини, що безпосередньо нагнітаються в ґрунти, і суміші не повинні містити зважених механічних домішок, що утруднюють ін'єкцію і закріплення ґрунтів в цілому.

10.3.58 Нагнітання реагентів у ґрунти у всіх випадках смолізації, а також при цементації великоуламкових ґрунтів і гравелистих пісків слід виконувати під привантаженням, з використанням ґрунтів, що залягають над областю ін'єкції, самої споруди або спеціально укладених бетонних плит,

які за вагою і міцністю не повинні в процесі нагнітання в ґрунти реагентів піддаватися руйнуванню з виходами реагентів на поверхню або в споруду.

10.3.59 Величини гранично-допустимого тиску і витрат при нагнітанні реагентів у всіх випадках смолізації, а також при цементації великоуламкових ґрунтів і гравелистих пісків встановлюються виходячи з умов 10.3.60.

10.3.60 Тиск нагнітання не повинен перевищувати величини тиску на ґрунти в області ін'єкції від діючих навантажень

Тиск нагнітання рідких реагентів слід контролювати виміром їх на відповідних глибинах нагнітання.

10.3.61 Нагнітання розчинів через кожну свердловину належить виконувати повністю. За "відмову" при цементації ґрунтів слід приймати:

– поглинання свердловиною (зоною) розрахункової кількості розчину при тиску нагнітання, що не перевищує проектний;

– зниження витрати розчину до 5–10 л/хв на свердловину (зону) з одночасним підвищенням тиску нагнітання вище проектного, якщо величина витрати при "відмові" окремо не обумовлена в проектній документації.

10.3.62 Види, марки і якість цементів, види інших застосованих для приготування ін'єкційних розчинів, матеріалів і хімічних добавок, а також склади ін'єкційних розчинів встановлюються залежно від ґрунтових умов і особливостей споруди, що зводиться.

10.3.63 У проектній документації з цементації ґрунтів, окрім загальнобудівельних вимог, повинні міститись дані про довжину одночасно ін'єктованих зон у свердловинах і конструкції їх верхньої частини, послідовності обробки свердловин, номенклатуру і характеристики використаних матеріалів і відомості про потребу в них.

10.3.64 Цементацію слід виконувати способом послідовного зближення свердловин, починаючи з максимальних відстаней, за яких гідравлічний зв'язок між ними за рахунок нагнітання практично відсутній.

10.3.65 Послідовний порядок бурових і ін'єкційних робіт при цементації великоуламкових ґрунтів і гравелистих пісків регламентується вимогами, встановленими для інших ін'єкційних способів.

10.3.66 Буріння в чергових зонах по глибині свердловини згідно з проектом і нагнітання в них розчинів за відсутності напірних підземних вод допускається виконувати без перерв на час тверднення цементного розчину. За наявності напірних ґрунтових вод необхідні перерви на час тверднення цементного розчину.

10.3.67 Якість цементації ґрунтів контролюється способами буріння, гідравлічного випробування і цементації контрольних свердловин.

10.3.68 Закріплення мулів бурозмішувальним способом (мулоцементними палями) слід виконувати спеціальним бурозмішувальним обладнанням.

10.3.69 Сумарний час приготування, транспортування і подачі цементного розчину в ґрунт не повинен перевищувати часу до початку схоплювання розчину.

10.3.70 При закріпленні мулів бурозмішувальним способом слід контролювати і суворо дотримуватися встановленого за результатами дослідних робіт і заданого проектом технологічного режиму.

10.3.71 Буріння свердловин для випалення ґрунтів слід виконувати в режимі, що виключає ущільнення ґрунтів у стінках свердловин від бурового інструменту.

10.3.72 Для перевірки відповідності ґрунтових умов даним інженерно-геологічних вишукувань і проектної документації в процесі буріння технологічних свердловин слід за необхідності, вказаній у проектній документації, виконувати відбір зразків закріплюваних ґрунтів і відповідні визначення їх характеристик.

10.3.73 Початку робіт з випалення ґрунтів у свердловинах повинно передувати випробування газопроникності свердловин.

10.3.74 Витрата стислого повітря і палива в процесі випалення повинна регулюватися в межах, що забезпечують максимальну температуру газів, що не викликає оплавлення ґрунтів у стінках свердловини.

10.3.75 У разі виявлення виходів газів або повітря на поверхню через тріщини в ґрунті роботи з випалення слід припинити, а тріщини заклати природним ґрунтом, що має вологість не більше природної.

• **10.3.76** Утворення масиву слід вважати закінченим, якщо зафіксовано досягнення заданої розрахункової температури, але не менше 350 °С.

10.3.77 Якість термічного закріплення ґрунтів належить контролювати за результатами випробувань на міцність, деформованість і водостійкість зразків закріплених ґрунтів, що відбираються з контрольних свердловин.

10.3.78 За результатами випробувань закріплених ґрунтів повинні уточнюватись технологічні параметри, граничні відхили в процесі термообробки ґрунтів.

10.3.79 При проектуванні робіт із закріплення ґрунтів, окрім вимог стандарту, слід враховувати вимоги, наведені в нормативно-технічній документації, в частині:

- загальних підготовчих робіт;
- ін'єкційного хімічного закріплення;
- хімічної технології смолизації і застосованих хімічних матеріалів;
- правил виконання робіт і застосованих хімічних матеріалів;
- контролю якості робіт і техніки безпеки при закріпленні ґрунтів;
- цементації;
- бурозмішувального закріплення мулів;
- термічного закріплення.

10.3.80 Всі роботи із закріплення, у т.ч. заморожування ґрунтів, слід виконувати за проектною документацією, розробленою спеціалізованими проектними організаціями.

10.3.81 При проектуванні робіт зі штучного заморожування ґрунтів, окрім вимог настанови, слід враховувати вимоги, наведені в нормативно-технічній документації в частині:

- загального виконання робіт;
- устаткування і матеріалів;
- буріння свердловин;
- опису заморожувальних колонок, холодильних установок і мережі розсолу, їх монтажу і випробування;
- експлуатації заморожувальних станцій;
- контролю якості і приймання робіт;
- розробки, випробування ґрунтів і погашення свердловин.

10.3.82 При проектуванні робіт зі штучного заморожування ґрунтів в умовах підземного будівництва рекомендується враховувати технічні вимоги, викладені в спеціальних нормах.

11 РОЗРАХУНКИ ОГОРОДЖУВАЛЬНИХ КОНСТРУКЦІЙ КОТЛОВАНІВ

11.1 Проектування траншейних і пальових стін та їх кріплень

11.1.1 Конструкції траншейних і пальових стін як основних елементів і фундаментів огорожувальних стін котлованів, утримуючих і підземних споруд повинні призначатися з наступних передумов:

- об'ємно-планувальних рішень;
- вигляду і характеру навантажень, що діють;
- інженерно-геологічних і гідрогеологічних умов;

- глибини закладання;
- вимог експлуатації існуючих будівель і споруд;
- техніко-економічного обґрунтування;
- охорони довкілля.

11.1.2 При значних зосереджених і розподілених навантаженнях фундаменти глибокого закладання слід проектувати методом "стіна в ґрунті" у вигляді траншейних і пальових стін що перетинаються або лінійних, з заглибленням у несучі шари ґрунту.

11.1.3 Кріплення глибоких котлованів поблизу існуючих будівель, а також підпірні стіни і підземні споруди в стиснених умовах, як правило, повинні проектуватися з траншейних або пальових стін.

11.1.4 За наявності насипних товщ і ґрунтових шарів, що включають уламки твердих порід, а також схильних до дії напірних вод, підземні стіни слід проектувати пальовими.

11.1.5 Стіни з буроін'єкційних паль малого діаметра (від 80 мм до 200 мм) необхідно застосовувати при посиленні і реконструкції фундаментів існуючих будівель і споруд, а за відсутності ґрунтових вод – для влаштування заглиблених нижче підшов фундаментів огорожувальних конструкцій котлованів.

Як арматура для цих паль повинні застосовуватися металеві стрижні, прокатні профілі або товстостінні металеві труби, які можуть використовуватися і для ін'єкції цементного розчину під тиском.

Палі таких стін слід розміщувати рядами в кількості не менше двох при їх вертикальному, нахиленому, козовому і коренеподібному розташуванні.

Відстань між ін'єкційними палями в поздовжньому напрямі повинна призначатися за розрахунком, орієнтовно від 2 до 4 їх діаметрів, в поперечному – від 3 до 11.

Високі стіни з буроін'єкційних паль необхідно закріплювати анкерами з упором в розподільні балки.

11.1.6 Траншейні і пальові стіни, що використовуються як огорожувальні конструкції котлованів, як правило, слід вводити до складу несучих конструкцій підземних споруд.

11.1.7 У водонасичених ґрунтах при відносно неглибокому заляганні водоупору нижче за днище підземної споруди (10 м і менше) слід передбачати закладання траншейних стін у водоупор на глибину від 1 м до 1,5 м.

11.1.8 При заляганні водоупору глибше 10 м і розташуванні нижче днища підземних споруд водонасичених гравелистих пісків або великоуламкових ґрунтів з коефіцієнтами фільтрації $k_f > 10$ м/добу замість водовідливу слід проектувати огорожування з траншейних або пальових стін, заведених в штучний водоупор із закріпленого цементним розчином ґрунту.

11.1.9 Для збільшення стійкості траншейних і пальових стін проти бічного тиску ґрунту повинні вводитися додаткові конструктивні елементи у вигляді об'язувального поясу-ростверка по головах паль, секцій або панелей, розподільних упорних балок, утримуючих і анкерних конструкцій.

Як підпірні конструкції слід використовувати розстріли-розпірки, підкоси, зовнішні і внутрішні контрфорси.

11.1.10 За необхідності заведення стін із паль під існуючі фундаменти їх слід виконувати похилими.

11.1.11 Монолітні траншейні стіни повинні, як правило, проектуватися з плоских секцій. Їх несуча здатність за матеріалом повинна визначатися необхідними перерізами і класом арматури і бетону. Підвищення жорсткості конструкцій в кутах і перетинах стін слід досягати шляхом вживання кутових, Т-подібних і хрестоподібних елементів стін і відповідних їм арматурних каркасів.

11.1.12 У великоуламкових ґрунтах з коефіцієнтом фільтрації більше 10 м/добу слід проектувати траншейні стіни з паль, що перетинаються, які влаштовуються під захистом обсадних труб.

11.1.13 У монолітних і збірних траншейних стінах рекомендується передбачати обрамлення жорсткими металевими конструкціями отворів для проходки анкерних свердловин і гнізд для оголовків анкерів.

11.1.14 Залізобетонні напрямні стінки повинні мати подвійне армування з використанням арматурних сіток із стрижнів діаметром до 10 мм.

11.1.15 Петлі для підйому збірних направляючих стінок і панелей слід передбачати в їх верхній частині.

11.1.16 Безперервність армування траншейних стін із збірних елементів в горизонтальному напрямі необхідно забезпечувати за рахунок випусків арматури, закладних і сполучних елементів. Для досягнення необхідної водонепроникності стиків необхідно використовувати плоскі або ребристі панелі, сполучені в шип і паз, або забезпечувані двосторонніми пазами з ущільнювачами між ними.

За відсутності ґрунтових вод, як правило, траншейні стіни із збірних елементів слід проектувати з вертикальних ребристих панелей, на які спираються горизонтальні залізобетонні плити.

11.1.17 Розподільні балки для передачі і вирівнювання зусиль від зосереджених навантажень розпірних і анкерних конструкцій на пальові або траншейні огорожувальні стіни повинні проектуватися у вигляді поясів (протяжних лінійних конструкцій, сталевих прокатних профілів або залізобетонних балок) з горизонтальним або похилим розташуванням несучих елементів. За відсутності розподільних балок слід обов'язково передбачати об'єднання оголовків паль або секцій траншейних стін монолітними залізобетонними поясами з взаємним зварним з'єднанням їх арматури.

11.1.18 При невеликих в плані контурах котлованів розподільні балки або об'язувальні пояси слід проектувати у вигляді замкнутих рам суцільних або ґратчастих перерізів.

11.1.19 Розподільні балки повинні щільно примикати до огорожувальних конструкцій, для чого необхідно передбачати відповідну точність їх виготовлення, цементну підливку, замонолічування та інші заходи. Арматурні каркаси в розподільних балках і секціях траншейних або пальових стін мають бути взаємно зварені.

11.1.20 Для сприйняття розпору і забезпечення стійкості траншейних і пальових стін в процесі виконання робіт і під час експлуатації споруд слід використовувати тимчасові і постійні конструкції розпорів.

З метою виключення переміщень стін у бік розкопуваного котловану доцільно оснащувати конструкції розпорів ґвинтовими пристроями на торцях для створення попереднього напруження в розпір.

11.1.21 Постійні конструкції розпорів повинні проектуватися як такі, що входять до складу споруди з їх виконанням із залізобетону або металу у вигляді перекриттів, балок, внутрішніх стінок, внутрішніх і зовнішніх контрфорсів.

11.1.22 Для багатопверхових підземних споруд слід проектувати постійні конструкції розпорів, що включаються до їх складу, виконуються на відповідних позначках по мірі відкопування котловану.

11.1.23 Для передавання в ґрунт за межі призми обвалення сил бічного тиску, що діють на пальову або траншейну стіну, і забезпечення безперешкодних умов виконання робіт усередині будівельного котловану слід використовувати анкерні конструкції. При їх проектуванні слід керуватися положеннями ДБН В.2.1-10 та цього стандарту. У проектній документації повинні передбачатися випробування анкерів і витрати на їх проведення.

11.1.24 Для сприйняття розтягувального зусилля в анкері повинна використовуватися тяга з металевих стрижнів, труб або арматурних канатів.

11.1.25 Анкерні конструкції слід підрозділяти на лінійні і складені. До лінійних відносяться похилі, горизонтальні і вертикальні буроін'єкційні анкери, забивні і набивні палі, в яких розтягнута і опорна частини знаходяться на одній лінії. Для закріплення пальових і траншейних стін, як правило, слід використовувати похилі лінійні анкери і палі.

До складених відносяться анкерні конструкції, що мають у ґрунті, окрім розтягнутої лінійної, опорну частину у вигляді бетонного масиву, колодязя, шпунтової, пальової або траншейної стіни, плити або балки. Їх слід передбачати, за неможливості виконання лінійних анкерів.

11.1.26 Анкери з попереднім натягом повинні проектуватися тоді, коли не допускається зсув при зми обвалення; анкери без попереднього натягу – за можливості зміщення закріплюваної балки.

11.1.27 За строком служби і відповідною мірою захисту розтягнутих стрижнів від корозії анкери класифікуються на тимчасові і постійні. Тимчасові анкери слід влаштовувати при строку їх служби до трьох років, а постійні – більше трьох років.

11.1.28 Заходи і конструктивні рішення щодо захисту анкерів від корозії повинні призначатися залежно від строку їх служби в споруді і ступеня агресивності середовища.

В тимчасових анкерах для захисту тяг від корозії достатньо їх розміщення в гладких пластмасових трубках з ПВХ по довжині вільної частини і закладення їх в цементному камені кореня. Захист тяг постійних анкерів рекомендується виконувати за допомогою їх замонолічування в трубках – гладких з ПВХ уздовж вільної частини і в гофрованих – в межах довжини кореня. Оголовки постійних анкерів повинні обетонуватися або захищатися пластмасовими ковпаками із заповненням технічним вазеліном.

11.1.29 Попереднє розміщення анкерних конструкцій (коренів буроін'єкційних анкерів, анкерних паль, балок, плит, стін, колодязів), а також довжина і нахил їх тяги повинні визначатися виходячи з сумарного тиску на стіну при найневигіднішому завантаженні за прийнятою схемою: активне, підвищене активне або тиск ґрунту в стані спокою.

11.1.30 Корінь буроін'єкційного анкера або інші анкерні конструкції повинні розміщуватися за межами призми обвалення у всіх ґрунтах окрім глинистих текучої і текучепластичної консистенції, мулів і торфів.

11.1.31 Буроін'єкційні анкери і анкерні палі слід розташовувати під нахилом для забезпечення достатнього тиску ґрунту на їх корені. Довжина і глибина останніх повинні забезпечувати необхідну несучу здатність за властивостями ґрунту, відповідну міцність матеріалу тяги і арматури анкерних паль.

Відносно інших типів анкерів цю умову слід досягати за рахунок використання лобового опору ґрунту зони випору. Упорні анкерні елементи необхідно розміщувати так, щоб зона випору не накладалася на призму обвалення ґрунту за стіною, що анкерувалася.

11.1.32 Конструкції попередньо напружених буроін'єкційних тимчасових або постійних анкерів повинні дозволяти регулювати зусилля і обмежувати переміщення споруди, що анкерується, залежно від прийнятої схеми тиску ґрунту на огороження.

11.1.33 Арматурні каркаси траншейних і пальових стін повинні мати достатню жорсткість для виключення недопустимих прогинів і розворотів з площини при монтажі або транспортуванні. Необхідна жорсткість каркасів траншейних стін повинна досягатися за рахунок приварювання стрижнів розкосів у всій площині.

11.1.34 Просторові арматурні каркаси траншейних стін повинні мати: робочі вертикальні чи горизонтальні стрижні періодичного профілю із сталі класу С400 або С500 за ДСТУ 3760, діаметр їх визначається розрахунком і приймається від 10 мм до 30 мм при кроці від 100 мм до 200 мм; розподільну арматуру гладку із сталі класу С240 перерізом від 8 мм до 20 мм з кроком від 200 мм до 1000 мм та діагональні зв'язки і розкоси плоских каркасів. Діаметр розкосів має бути не менше 20 мм.

11.1.35 На кінцях поперечних стрижнів арматурних каркасів слід передбачати відгини для приварювання їх швом завдовжки не менше 30 мм.

11.1.36 Конструктивне рішення просторових арматурних каркасів повинне забезпечувати вільне проходження бетонолітних труб через їх внутрішню частину. У зв'язку з цим мінімальні розміри вічка для проходження бетонолітних труб повинні складати 300×300 мм.

11.1.37 Подовжні робочі стрижні повинні розміщуватися з внутрішньої сторони просторових арматурних каркасів. У місцях кріплення плоских каркасів подовжні робочі стрижні повинні входити до складу останніх.

11.1.38 Для зручності занурення арматурних каркасів у траншеї і створення необхідного захисного шару (не менше 100 мм) між арматурними стрижнями і стінками траншеї по площині зварних сіток слід, як правило, розміщувати напрямні бетонні ролики і розташовувати їх в шаховому порядку на відстані від 3 м до 4 м один від одного. У необхідних випадках роликами слід забезпечувати і торці арматурних каркасів

11.2 Загальні положення розрахунку огорожувальних конструкцій глибоких котлованів

11.2.1 Несучу здатність секцій траншейних і пальових стін, що використовуються як глибокі фундаменти, слід визначати як для набивних паль-стовпів відповідно до ДБН В.2.1-10 при зачищенні забою траншеї або свердловини від шламу і особливостей підводного бетонування при вібрації бетонних сумішей, а також можливого ін'єкційного зміцнення ґрунтів під підшовами стін.

Коефіцієнти умов роботи ґрунту при розрахунку в цьому випадку слід приймати такими, що дорівнюють 1,0 під підшовою і 0,9 по бічній поверхні. Вони повинні уточнюватися дослідним шляхом у міру накопичення експериментальних даних.

Приклад розрахунку фундаменту у вигляді секції траншейної стіни наведений в додатку Б.

11.2.2 При великих об'ємах робіт натурні випробування дослідних секцій пальових або траншейних стін слід проводити згідно з ДСТУ Б В.2.1-1 в кількості 2 % від загальної кількості секцій або окремих набивних фундаментів, але не менше двох на об'єкт. В разі неможливості таких випробувань для визначення несучої здатності фундаментів слід використовувати метод моделювання (див. додаток Б).

11.2.3 Траншейні і пальові стіни і їх основи мають бути розраховані для кожного етапу будівництва і в умовах експлуатації споруд, виходячи з їх особливостей при найбільш не вигідному поєднанні вантаження, і конструктивно виконуватися з врахуванням послідовної зміни цих етапів. Розрахунки доцільно виконувати на ЕОМ за спеціальними програмами.

11.2.4 Несучі траншейні і пальові стіни, використовувані в процесі будівництва як огорожувальні, а потім як фундаменти, повинні розраховуватися за міцністю, деформативністю і місцевою стійкістю ґрунту на роздільну дію вертикальних і поперечних сил; похилі стіни – на дію подовжніх і нормальних сил.

Оцінка загальної стійкості повинна виконуватися на спільну дію всіх складових навантажень при найбільш не вигідному завантаженні.

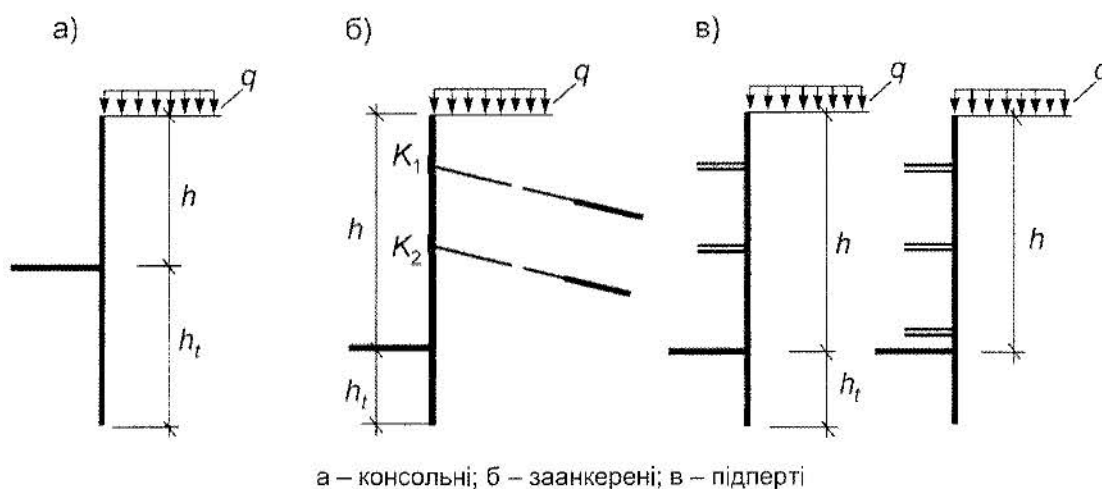


Рисунок 11.1 – Різні випадки закріплення утримуючих стін

Для розрахунку конструкцій і основ слід використовувати методи теорії пружності, коефіцієнта постелі і граничного стану ґрунтів.

11.2.5 Траншейні і пальові стіни як огорожувальні конструкції котлованів слід розраховувати за схемами консольних конструкцій, затиснених нижче за дно котловану, або підпертих, таких, що розпираються або анкеруються, з шарнірним закладенням, частковим або повним затисканням в ґрунті (рисунок 11.1).

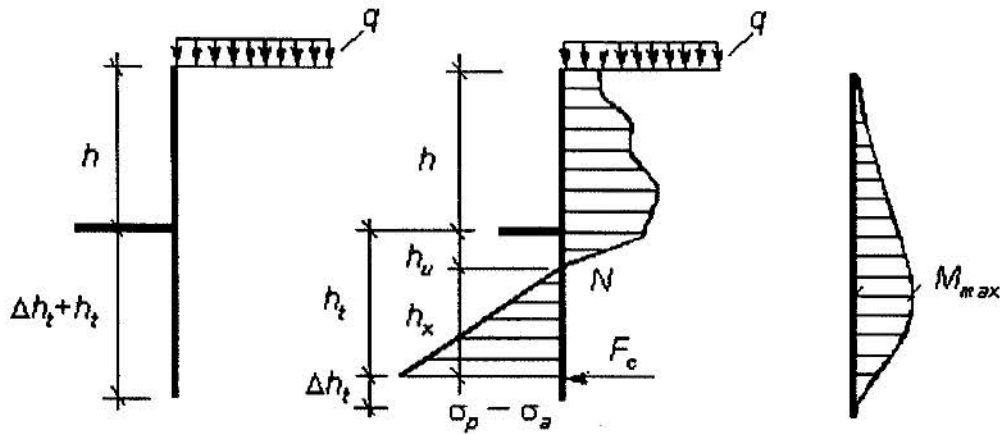


Рисунок 11.2 – Схема консольної стіни і розподіл тиску в разі її повного затискання

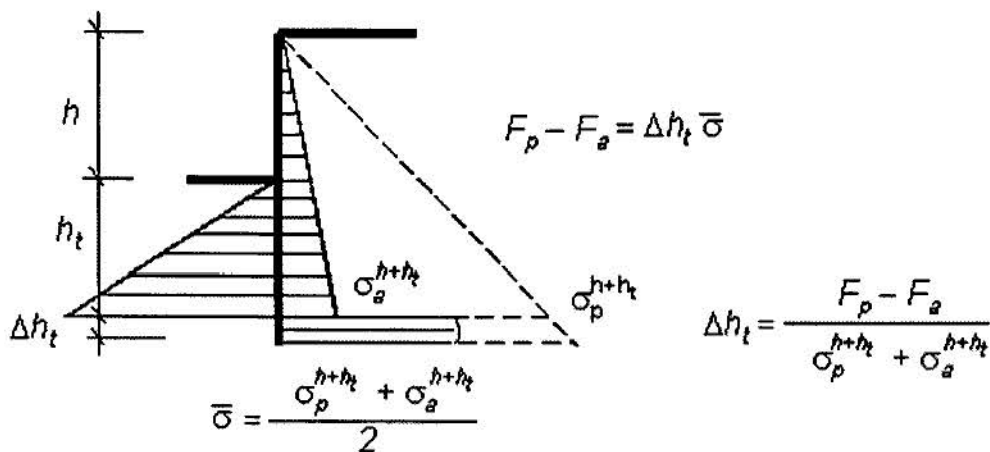


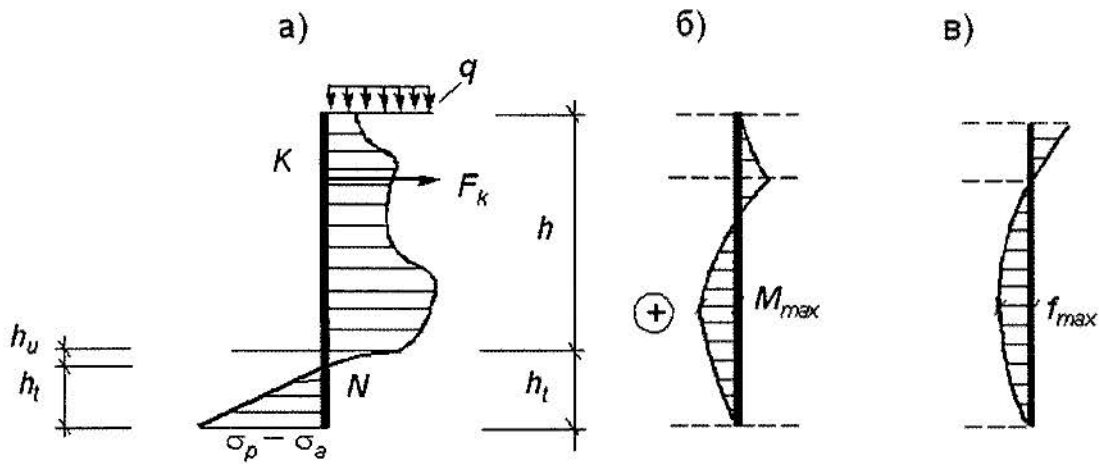
Рисунок 11.3 – Визначення збільшення глибини закладення консольної стіни в несприятливих ґрунтових умовах

11.2.6 Статичний розрахунок консольної стіни, що сприймає горизонтальні навантаження реакцією ґрунту в закладенні, слід виконувати в припущенні обертання затисненої стіни як жорсткого елемента довкола точки, розташованої нижче дна котловану на глибині h_u від $1/2h_t$ до $1/3h_t$ при задоволенні наступних умов рівноваги:

- момент результуючої зниженого пасивного тиску, визначуваного послідовними наближеннями для різних глибин, має дорівнювати моменту від дії активного завантаження відносно точки обертання;

- невірноважена горизонтальна сила ($F_p - F_a$) повинна погашатися силою F_c за рахунок збільшення закладення на $\Delta h_t = 0,15h_t$ (рисунки 11.2–11.3).

За несприятливих ґрунтових умов глибина закладення повинна збільшуватися згідно зі схемою, наведеною на рисунку 11.3.



а – напруження; б – моменти; в – прогини

Рисунок 11.4 – Схема завантаження, еюра моментів і крива прогинів для підпертої в одному рівні утримуючої стіни з шарнірним закладенням

11.2.7 Слід розрізняти шарнірне закладення, часткове і повне затискання стіни в ґрунті.

При шарнірному закладенні глибина заставляння нижче дна котловану повинна визначатися мінімальною з умови опору випору ґрунту при різниці його рівнів перед і за стіною. В цьому випадку слід виходити з можливості свободи повороту стіни в рівні кріплення (точка К, рисунок 11.4) і суми моментів, що дорівнюють нулю, відносно цієї точки ($M_K = 0$) при послідовних наближеннях для різних глибин закладення.

Підперта в одному рівні стіна з шарнірним закладенням повинна розглядатися як статично визначена балка.

11.2.8 Для частково затисненої стіни слід враховувати наявність одного перегину пружної осі в закладенні, а для повністю затисненої – двох і більше перегинів. Щоб отримати повне затискання, розрахункову глибину закладення h_x для сприйняття врівноважуючої сили F_c слід збільшувати на 20 %, тобто $h_t = h_u + 1,2h_x$, (рисунок 11.5).

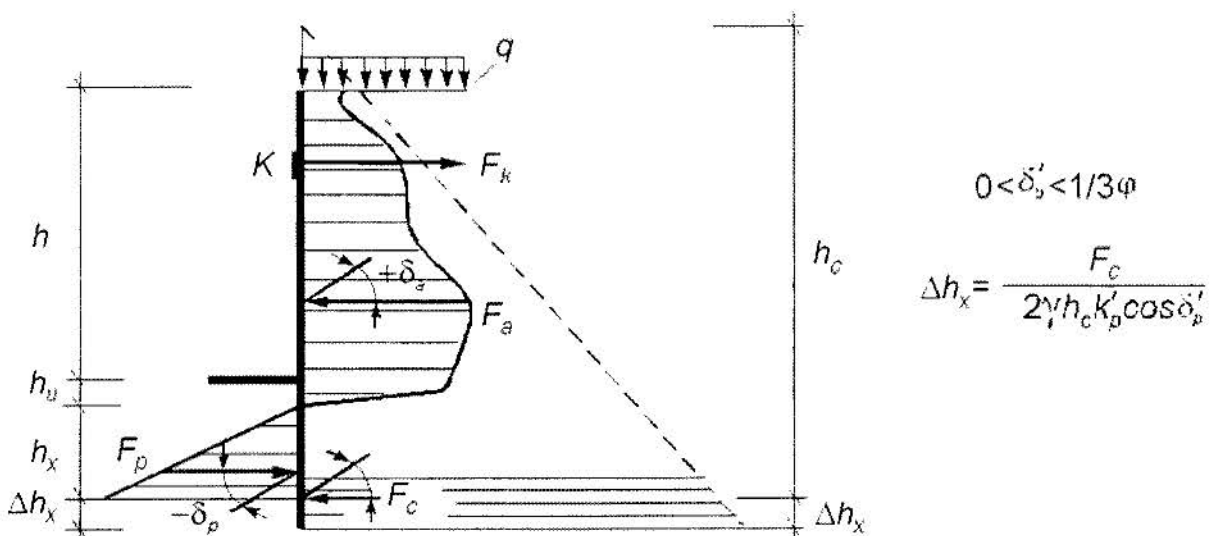


Рисунок 11.5 – Визначення приросту глибини закладення

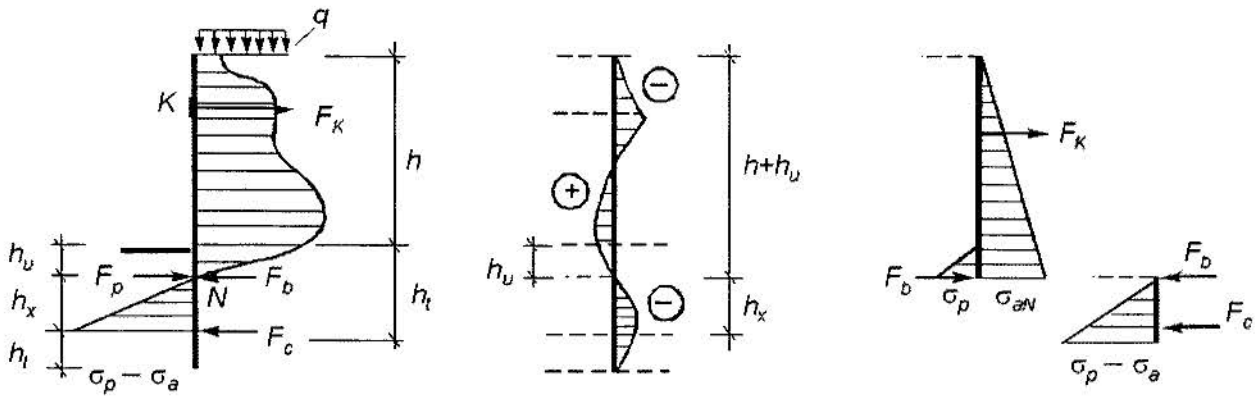


Рисунок 11.6 – Схема розрахунку підпертої в одному рівні стінки при її затисканні

Спрощене аналітичне вирішення підпертих в одному рівні затиснених стін слід виконувати методом фіктивних балок з припущення, що нульова точка вантаження і нульова точка епюри моментів нижче за дно котловану збігаються, тобто $h_u = h_{uo}$ (Рисунок 11.6).

Графічне вирішення підпертих в одному рівні, а також шарнірно закладених, частково або повністю затиснених конструкцій слід виконувати шляхом побудови багатокутника сил.

11.2.9 Двократно обперті стіни з шарнірним спиранням слід розглядати як однократно статично невизначені системи; двократно і багато разів обперті стіни з частковим і повним затисканням в ґрунті (відповідно, двократно і багато разів невизначені системи).

11.2.10 Підперті в двох рівнях стіни з шарнірним закладенням п'яти, а також частково і повністю затиснені аналітично слід розраховувати способом фіктивних балок або графічним методом.

11.2.11 Багато разів підперті огорожувальні стіни слід розраховувати як нерозрізні балки на пружній основі або з врахуванням виникнення пластичних шарнірів для тимчасових кріплень котлованів, що допускають появу тріщин.

11.2.12 Якщо траншейні і пальові стіни увійдуть до складу майбутньої споруди, то при розрахунку слід приймати завантаження за схемою тиску ґрунту у спокої.

11.2.13 Навантаження на стіни з паль малого діаметра слід враховувати як тиск ґрунту в стані спокою. Якщо відстань між палями складає від $2d$ до $11d$, то багаторядну пальову стіну слід розглядати як суцільну.

11.2.14 Затиснені не підперті багаторядні пальові стіни слід розраховувати з умови сприйняття горизонтальних навантажень лише палями.

11.2.15 Для підпертих стін з паль малого діаметра слід вводити в розрахунок опір ґрунту між палями з міркувань, що переріз стіни розглядається як армований ґрунт, стискальні і розтягувальні зусилля в якому відносяться лише до паль, ґрунт же сприймає лише зусилля різку.

11.2.16 Несуча здатність паль малого діаметра на стиск, висмикування і горизонтальне навантаження повинна встановлюватися розрахунком згідно з ДБН В.2.1-10 або попередніх їх випробувань за ДСТУ Б В.2.1-1 в кількості не менше трьох на об'єкт.

11.2.17 При розрахунку деформацій споруд і їх елементів, що виконуються за технологією "стіна в ґрунті", слід встановлювати кінематичні схеми переміщень масивів ґрунту, споруди в цілому і окремих її елементів на основі системи діючих сил, інженерно-геологічних і гідрогеологічних умов, прийнятих послідовності і способів виконання робіт, а також умов експлуатації.

11.2.18 Переміщення утримуючих стін необхідно обчислювати для визначення тиску ґрунту, а їх прогини повинні використовуватися для розрахунків міцності і тріщиностійкості.

11.2.19 При розрахунку деформацій основ споруд слід керуватися положеннями ДБН В.2.1-10, а залізобетонних утримуючих конструкцій і тяжів анкерів – ДБН В.2.6-98.

11.2.20 Осідання компактних в плані споруд з фундаментами і огорожувальними конструкціями з пальових і траншейних стін слід розраховувати за методом шару кінцевої товщини. Питомий тиск на ґрунт основи повинен прийматися усередненим за площею плями забудови.

11.2.21 Розподільні балки, як правило, слід розглядати як статично невизначені системи.

11.2.22 Розрахунок розподільних балок повинен виконуватися на дію як горизонтальних, так і вертикальних навантажень.

У горизонтальному напрямі слід приблизно вважати, що балки завантажені зосередженими силами від реакцій розпірних або анкерних елементів в місцях їх розташування.

У вертикальному напрямі слід враховувати навантаження від власної ваги балки і вертикальних складових від дії утримуючих елементів, а за необхідності, і монтажні навантаження.

В разі застосування перекриттів як розпірних конструкцій повинні враховуватися реакції при найбільш не вигідному завантаженні.

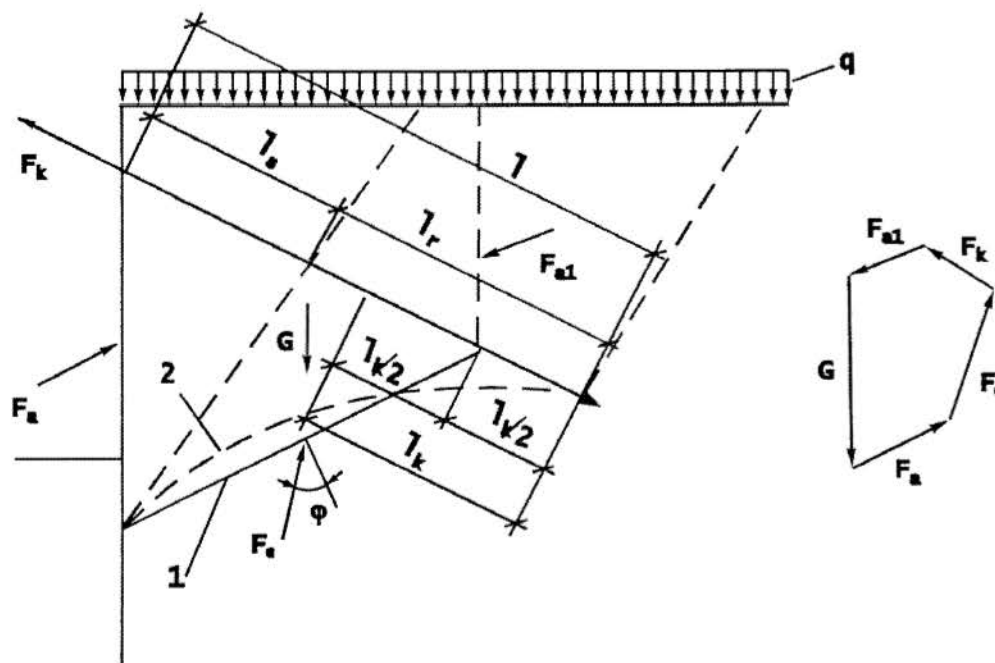
11.2.23 Розрахунок проектованих прихованих упорних балок повинен проводитися спільно із статичним розрахунком і конструюванням стіни.

11.2.24 При розрахунку розподільних балок необхідно враховувати вірогідність виходу з ладу одного з десяти розпірних або анкерних елементів під впливом особливих дій.

Необхідно також враховувати можливість перевантажень розподільних балок за рахунок завищених зусиль у процесі випробувань попередньо напружених анкерів.

11.2.25 При підпиранні балок широкими конструкціями розпорів зосереджені сили слід замінювати навантаженням, розподіленим по довжині ділянки спирання.

11.2.26 Якщо розподільні балки замоноличені в місцях переломів або мають криволінійний контур, то їх слід розглядати як рамні або арочні конструкції (або криві бруси).



1 – глибинна поверхні зрушення; 2 – передбачувана поверхня зрушення від активного тиску; G – вага ґрунту призми обвалення; F_k – анкерне зусилля; F_{a1} , F_a – результуючий тиск ґрунту на бічну і нижню площину призми обвалення

Рисунок 11.7 – Оцінка стійкості утримуючої стіни, заанкереної за допомогою вириваних паль

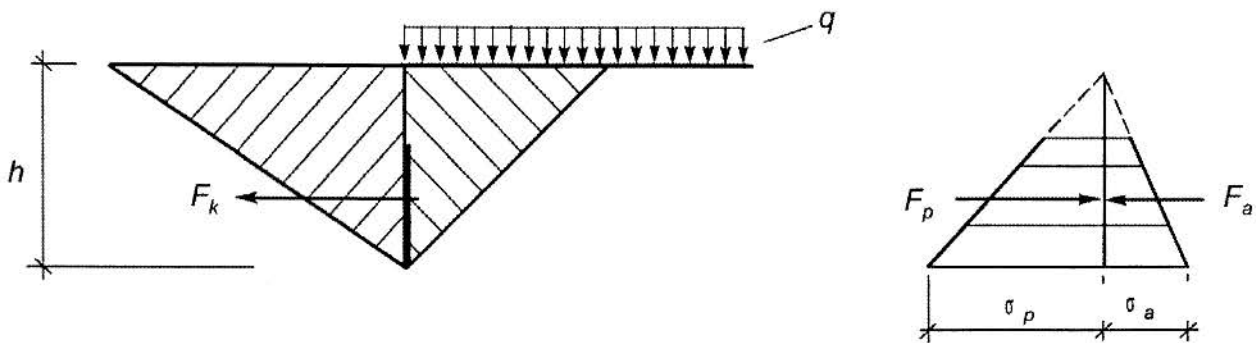


Рисунок 11.8 – Схема розрахунку анкерної плити або балки

Слід прагнути, щоб негативні моменти в місцях переломів були рівновеликими з моментами в прольоті.

11.2.27 Для розподільних балок, що виконуються у вигляді симетричних рамних конструкцій, слід враховувати можливість однобічного завантаження, що виникає при розкопуванні ґрунту.

11.2.28 Розрахунок конструкцій розпорів слід виконувати на стиск з вигином, а також на вплив температури. Для тимчасових конструкцій розпорів необхідно враховувати і вертикальне навантаження, що виникає в процесі виконання робіт. Якщо вертикальне навантаження не визначене, його слід приймати 0,2 кН на погонний метр.

11.2.29 Якщо як конструкції розпорів використовуються перекриття, то необхідно виконати розрахунки, відповідні стадіям будівництва і експлуатації при найбільш невідгідному завантаженні.

11.2.30 Розрахунок утримуючих стін з анкерами повинен включати:

- знаходження значень тиску ґрунту і підземних вод на огорожувальну конструкцію;
- оцінку стійкості підпірної стіни і утримуваного нею ґрунтового масиву;
- встановлення опору, поперечного перерізу і довжини анкерної тяги;
- визначення несучої здатності анкерів;
- уточнення прийнятих конструкцій, розмірів і кількості анкерів.

11.2.31 Величину висмикувальної сили, яку повинен сприймати одиночний анкерний елемент, слід приблизно визначати в межах вантажної площі що припадає від огорожувальної конструкції на голову анкера. Прогноз несучої здатності буроін'єкційних анкерів допускається здійснювати розрахунком.

11.2.32 Для тимчасових і постійних анкерів при їх випробуваннях коефіцієнт надійності за ґрунтом і за матеріалом слід встановлювати згідно з вимогами ДБН В.2.1-10. Кількість пробних випробувань дослідних анкерів слід призначати до 1 % від загального їх числа, але не менше трьох на об'єкт. Всі робочі анкери у складі стін, що анкеруються, повинні випробовуватися за програмою контрольних і приймальних випробувань.

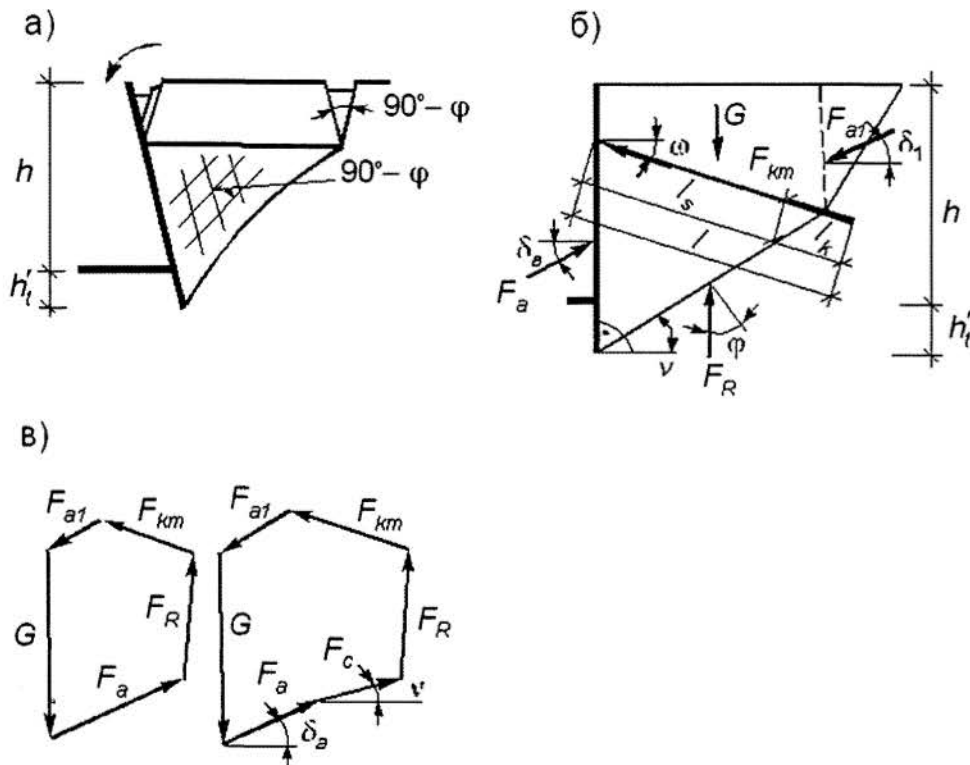
11.2.33 Розміри кореня анкера і анкерних елементів слід встановлювати на основі пробних випробувань, а їх місце розташування і кількість – шляхом оцінки несучої здатності одиночного анкера і загальної стійкості споруди в цілому. Виходячи з результатів контрольних і приймальних випробувань робочих анкерів у проектній документації потрібно передбачати і своєчасно вносити корективи.

11.2.34 Для анкерних паль висмикувальна сила від огорожувальної конструкції має бути передана через голову і арматуру її нижньою частиною l_r на ґрунт (рисунок 11.7) з необхідною мірою безпеки.

Довжина нижньої частини від точки перетину осі палі з лінією, що обмежує призму обвалення, має бути не менше 1 м. Загальну довжину паль слід знаходити з розрахунку стійкості споруди в цілому і визначати з виразу

$$l = l_s + l_r, \quad (11.1)$$

де l_s – верхня частина палі, що обчислюється від її голови до межі призми ковзання.



а – втрата стійкості заанкереної стінки; б – розрахункова схема із зрушенням по ламаній поверхні; в – діаграма зусиль

Рисунок 11.9 – Оцінка стійкості заанкереної утримуючої конструкції

При оцінці несучої здатності паль за результатами пробних випробувань слід виключати сили тертя уздовж їх верхньої частини l_s .

11.2.35 Для анкера у вигляді плити або балки слід враховувати зменшення відпору ґрунту F_p на величину розпору F_a від активного тиску, що діє на плиту з боку призми обвалення (рисунок 11.8).

11.2.36 Для всіх видів захисних конструкцій, схильних до дії ґрунтових вод, повинна виконуватися оцінка стійкості котловану на зсув або зважування.

11.2.37 Для глибоких котлованів навіть при повному затисканні стіни необхідно перевіряти стійкість дна на випинання, особливо за наявності глинистих ґрунтів пластичної консистенції.

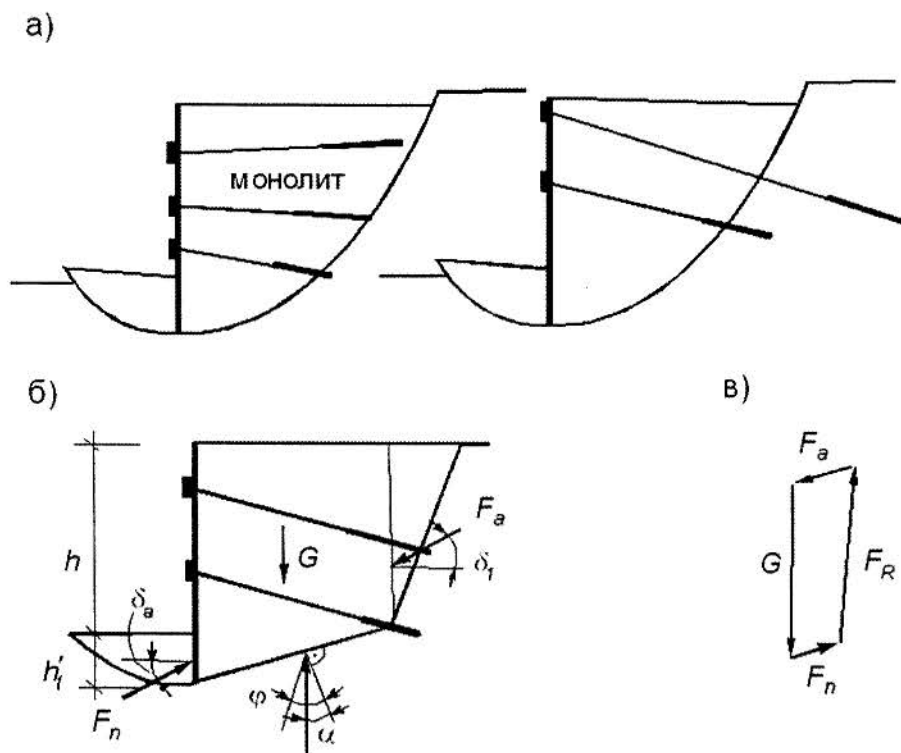
11.2.38 Оцінка загальної стійкості системи "стіна-анкери-ґрунт" повинна включати розрахунки можливих схем обвалення по клиновій, ламаній і криволінійній поверхнях ковзання.

Необхідно також розглядати втрату стійкості стіни за рахунок її повороту і осідання.

При повороті стіни довкола точки, розташованої в закладенні, слід враховувати перенапруження верхніх анкерів і в меншій мірі нижніх ярусів; при повороті довкола точки, розташованої зверху стіни, – перенапруження анкерів нижніх ярусів; при осіданні стіни – перенапруження анкерів верхнього ярусу і розслаблення анкерів нижніх ярусів.

11.2.39 Виходячи із несучої здатності одиночних анкерів слід уточнювати положення і розміри їх елементів.

З цієї метою спочатку, на основі статичного розрахунку, слід встановити необхідну кількість анкерів для закріплення стіни і вибрати їх глибину, нахил і довжину. Потім потрібно визначити міру надійності залежно від можливої схеми обвалення, яка має бути обґрунтована інженерно-геологічними і гідрогеологічними умовами. Призма обвалення повинна прийматися за спрощеною схемою, а анкер розглядатися як утримуюча її конструкція. Задню межу зміщеної призми слід приймати вертикальною, що проходить через центр тяжіння кореня анкера, а графічним методом визначати силу, що доводиться на анкер (рисунок 11.9).



а – зрушення по криволінійній поверхні; б – зрушення по ламаній поверхні; в – діаграма зусиль

Рисунок 11.10 – Оцінка загальної стійкості стін, що анкеруються в декількох ярусах

Ця сила повинна порівнюватися із зусиллям, встановленим за даними розрахунку або отриманим на основі випробувань. Якщо коефіцієнт надійності виявиться менше значень, вказаних в 11.2.32, слід змінити розташування і розміри анкерів, а за необхідності, збільшити їх кількість.

11.2.40 Для стін, що анкеруються в декількох ярусах, їх стійкість потрібно визначати по ламаній поверхні, що проходить через центри тяжіння коренів анкерів (рисунок 11.10).

11.2.41 Коефіцієнт надійності k_s системи "стіна-ґрунт-анкер" на перекидання довкола низу споруди, що анкерується, слід визначати з відношення

$$k_s = \frac{F_{bx}}{N_{ax}} \geq \gamma_q, \quad (11.2)$$

де q – коефіцієнт надійності, що приймається 1,4 – для тимчасових огорожувальних конструкцій і 2,0 – для постійних;

F_{bx} – горизонтальна проекція несучої здатності анкера в зоні закладення;

N_{ax} – горизонтальна проекція висмикувального зусилля анкера в зоні закладення.

12 ОСОБЛИВОСТІ ПРОЕКТУВАННЯ КОТЛОВАНІВ У СКЛАДНИХ ІНЖЕНЕРНО-ГЕОЛОГІЧНИХ УМОВАХ

12.1 При проектуванні котлованів в умовах щільної забудови необхідно передбачати заходи захисту існуючих споруд шляхом:

- улаштування огородження котловану у вигляді стін із шпунта, бурових паль чи "стіни в ґрунті";
- виконання захисного екрана з паль, що вдавляють, або бурових малого діаметра – при улаштуванні котлованів в рівні закладання підшви існуючих фундаментів;
- застосування заходів щодо зменшення впливу нового будівництва на існуючу забудову (згідно з підрозділом 11.3 ДБН В.2.1-10), вибір яких здійснюється за результатами розрахунків додаткових осідань і деформацій – при улаштуванні котлованів, заглиблених нижче підшви існуючих фундаментів.

Методи улаштування цих конструкцій повинні виключати додаткові впливи на існуючі об'єкти (вібрація, замочування, винос ґрунту із основи існуючих фундаментів тощо).

12.2 При проектуванні котлованів в умовах складного рельєфу (схили, зсувонебезпечні території) огорожувальні стіни повинні розраховуватись з урахуванням зсувного тиску.

12.3 Огороджувальні конструкції котловану, які входять до складу фундаментно-підвальної і підземної частини об'єкта, що проектується, повинні розраховуватись на сумісну дію навантажень від будівлі і тиску ґрунту при несприятливому їх сполученні.

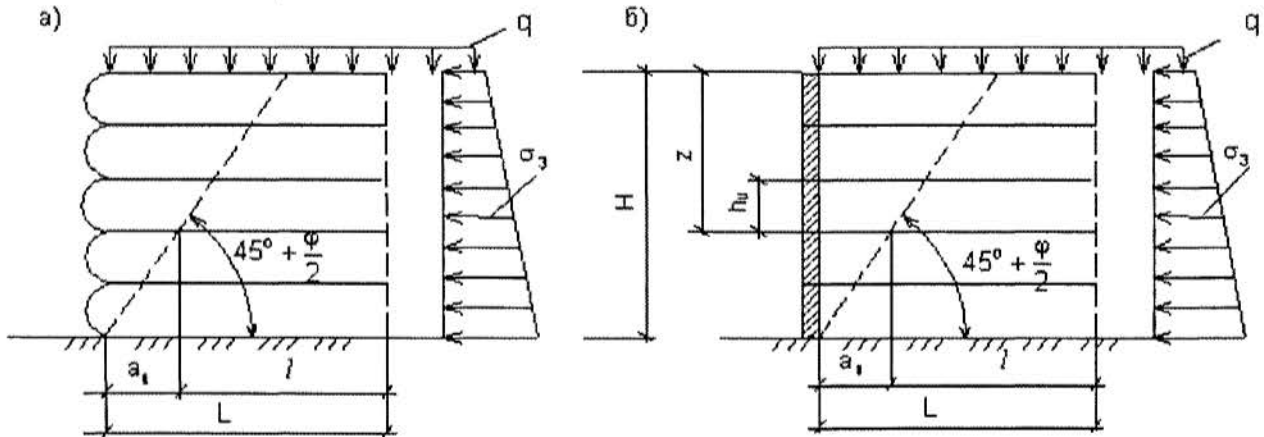
12.4 При проектуванні котлованів для улаштування фундаментів і заглиблених споруд на підроблюваних територіях слід передбачати наступне:

- фізико-механічні властивості ґрунтів для визначення крутизни відкосів бортів котлованів приймаються з урахуванням знижених значень внаслідок впливу гірничих виробок (розуцільнення);
- конструкції кріплення стін котлованів слід приймати податливими (відносно гнучкими), здатними без руйнування сприймати додатковий бічний тиск ґрунту, що деформується гірничими виробками;
- розрахунки огорожуваних конструкцій котлованів слід виконувати з урахуванням додаткових зусиль в конструкціях від впливу деформацій ґрунтового масиву над гірничими виробками, які визначаються маркшейдерськими службами гірничих підприємств.

ДОДАТОК А
(довідковий)

ПРИКЛАДИ РОЗРАХУНКУ ЕЛЕМЕНТІВ З АРМОВАНИХ ҐРУНТІВ

Приклад А1. Розрахунок вертикальної огорожувальної стінки з армованого ґрунту (рисунок А.1б). Передбачається, що висота стінки $H = 6$ м, а величина завантаження поверхні ґрунту $q = 20$ кПа.



а – стіна з гнучких лицьових оболонок і армувальних елементів; б – стіна із збірних залізобетонних лицьових плит і армувальних елементів

Рисунок А.1 – Розрахункова схема підірних стін

Розрахунок виконується в наступній послідовності:

- конструктивно встановлюються, виходячи з технічних вимог, товщина, ширина і крок розташування армувальних елементів як по висоті h_v , так і по горизонталі h_u ;
- виконується перевірка армувального елемента на розрив за формулою

$$bdR_s \frac{1}{\gamma_{gc}} \geq (h+z)\xi_a h_v h_u, \quad (\text{A.1})$$

- де b – ширина армувальних елементів, м;
 d – товщина армувальної смуги, м;
 γ_{gc} – коефіцієнт запасу, що враховує можливість корозії матеріалу арматурної смуги ($\gamma_{gc} = 1,5$);
 R_s – розрахунковий опір матеріалу армувального елемента розтягу, кПа;
 γ_l – розрахункова питома вага ґрунту засипки для I групи граничних станів, кН/м³;
 z – відстань від поверхні підірної стінки до даного рівня армувальних елементів, м;
 h – висота шару ґрунту, що замінює дію суцільного навантаження, м;

$$h = \frac{q}{\gamma_l}, \quad (\text{A.2})$$

- q – інтенсивність рівномірно розподіленого суцільного навантаження, прикладеного до горизонтальної поверхні підірної стінки, кПа;
 ξ_a – коефіцієнт активного тиску ґрунту;

$$\xi_a = \text{tg}^2(45^\circ - 0,5\varphi_l), \quad (\text{A.3})$$

- φ_l – розрахункове значення кута внутрішнього тертя ґрунту засипки для I групи граничних станів, град;

h_v, h_u – крок армування відповідно по вертикалі і горизонталі, м;
 – визначається для кожного рівня довжина закладання l і повна довжина армувальних елементів L (рисунок А.1) за формулами:

$$l = \frac{h_v h_u \xi_a}{2b \operatorname{tg} \psi_l}, \quad (\text{A.4})$$

$$a_H = (H - z) \operatorname{tg} \left(45^\circ - \frac{\psi_l}{2} \right), \quad (\text{A.5})$$

$$L = a_H + l \gamma_{gs} \geq 0,7H, \quad (\text{A.6})$$

де ψ_l – розрахункове значення кута зрушення ґрунту по армувальних елементах, град;
 a_H – ширина призми обвалення, м;
 H – висота підпірної стінки, м;
 γ_{gs} – коефіцієнт запасу, що враховує можливі коливання значень коефіцієнта зчеплення арматурних смуг з ґрунтом ($\gamma_{gs} = 2$);
 – обчислюється значення активного напруження σ_3 розпору на глибині z (рисунок А.1)

$$\sigma_3 = \gamma_i (z + h) \left(\xi_a - \frac{2b a_H \operatorname{tg} \psi_l}{h_v h_u \gamma_{gs}} \right), \quad (\text{A.7})$$

де γ_i – розрахункове значення питомої ваги i -го шару ґрунту зворотної засипки, кН/м³;
 ψ_l – розрахункове значення кута зрушення питомої ваги i -го шару ґрунту по армувальних елементах, град;
 $\psi_l, z, h, \xi_a, b, a_H, h_v, h_u, \gamma_{gs}$ – з формул (А.1)–(А.6)

Вихідні дані.

Висота стіни $H = 6$ м, величина завантаження поверхні ґрунту $q = 20$ кПа.

Матеріал засипки – пісок середньої крупності, щільний: $\gamma_l = 18$ кН/м³, $\psi_l = 32^\circ$; характеристики армувальних елементів – анкерна стрічка завтовшки 3 мм, шириною – 100 мм і розрахунковим опором 230 МПа поміщена в склотканину за допомогою гарячого бітуму. Коефіцієнт тертя стрічки по ґрунту $\operatorname{tg} \psi_l = 0,4$. Крок розташування арматури по вертикалі і горизонталі прийнятий $h_v = h_u = 0,4$ м. Лицьова частина стінки виконана із збірних залізобетонних плит хрестоподібної форми.

Розв'язання

Призначаємо довжину анкерних смуг L , м, за формулою (А.6)

$$L = 0,77 \cdot H = 0,77 \cdot 6 = 4,2.$$

Замінюємо рівномірно-розподілене навантаження інтенсивністю q , кПа, тиском приведенного стовпа ґрунту заввишки h , м

$$h = \frac{20}{18} = 1,11.$$

Визначаємо коефіцієнт активного тиску ґрунту на стінку за формулою (А.3)

$$\xi_a = \operatorname{tg}^2 (45^\circ - 0,5 \cdot 32^\circ) = 0,307.$$

Виконуємо перевірку армувальних елементів на розрив за формулою (А.1) для глибини $z = 5,8$ м

$$0,004 \cdot 0,1 \cdot \frac{230000}{1,5} \geq 18 \cdot (1,11 + 5,8) \cdot 0,307 \cdot 0,4 \cdot 0,4$$

або $6,13$ кН $>$ $6,11$ кН, умова (А.1) задовольняється.

Обчислюємо значення активного напруження розпору (σ_3), кПа, на глибині $z = 5,8$ м за формулою (А.7), заздалегідь визначивши a_H , м,

$$a_n = (6 - 5,8) \operatorname{tg}(45^\circ - 0,5 \cdot 32^\circ) = 0,11$$

$$\sigma_3 = 18 \cdot (5,8 + 1,11) \cdot \left(0,307 - \frac{2 \cdot 0,1 \cdot 0,11 \cdot 0,4}{0,4 \cdot 0,4 \cdot 2} \right) = 34,76 .$$

Для отриманого значення σ_3 виконується перевірка залізобетонних плит на міцність методами розрахунків залізобетонних конструкцій.

Приклад А2. Виконати перевірочні розрахунки для основи, зміцненої вертикальними ґрунтовими палями (рисунок А.2).

Розрахунок виконується в наступній послідовності:

- визначається розрахунковий опір ґрунту під подошвою фундаменту R , кПа, за ДБН В.2.1-10;
- визначається необхідна кількість паль n , шт., під подошвою фундаменту за формулою:

$$\frac{N_d}{n} \leq \frac{F_d}{\gamma_q}, \quad (\text{A.8})$$

де N_d – розрахункова стискальна сила, кН;

n – кількість армувальних елементів (паль);

γ_q – коефіцієнт надійності по ґрунту;

F_d – несуча здатність армувальних елементів (паль) за властивостями ґрунту (матеріалу), кН;

– перевіряється умова для армованого ґрунту

$$\alpha R_2 + (1 - \alpha) R_1 \geq p, \quad (\text{A.9})$$

де $\alpha = V_{ap}/V_{gp}$ – коефіцієнт, що характеризує долю армуючих елементів в об'ємі підсилюваного ґрунту. V_{ap} – об'єм армувальних елементів, V_{gp} – об'єм ґрунту;

R_1 – розрахунковий опір неармованого ґрунту під подошвою фундаменту, кПа;

R_2 – розрахунковий опір матеріалу елементів посилення за умови заміни природного ґрунту армувальним, кПа;

p – середній тиск під подошвою фундаменту, кПа;

Параметри R_1 , R_2 визначаються за ДБН В.2.1-10.

Осідання армованої частини основи s_{ap} обчислюється методом пошарового підсумовування за ДБН В.2.1-10, де E , E_3 – модулі деформації у горизонтальному напрямі та армоґрунту в напрямі, перпендикулярному до поверхні ґрунту, кПа, визначають експериментально;

– перевіряється осідання за формулою

$$s_{ap} \leq s_u, \quad (\text{A.10})$$

s_{ap} – осідання армованої частини основи;

s_u – граничне значення спільної деформації основи і споруди.

s_{ap} , s_u визначаються за ДБН В.2.1-10.

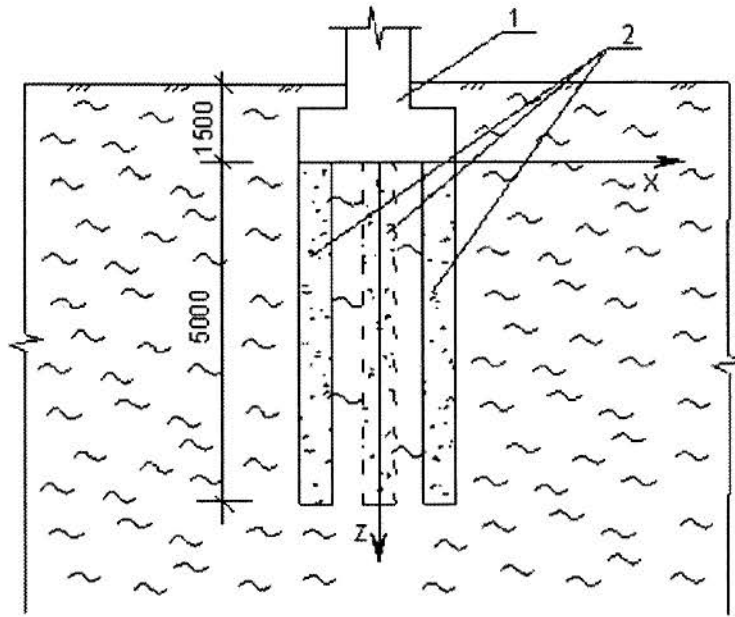
Вихідні дані.

Будівля каркасна з гнучкою конструктивною схемою. Навантаження $N_d = 800$ кН від колони передається на ґрунт через окремий фундамент з розмірами подошви $b = l = 2$ м і глибиною закладання подошви фундаменту $d_1 = 1,1$ м. Ґрунтові умови на будівельному майданчику представлені м'якопластичним суглинком з наступними характеристиками: $\gamma_{II} = 19$ кН/м³; $I_L = 0,61$; $E = 7$ МПа; $\varphi_{II} = 16^\circ$; $c_{II} = 15$ кПа; $\gamma_{II}' = 17$ кН/м³.

Розв'язання

Визначаємо розрахунковий опір ґрунту під подошвою фундаменту R , кПа, за ДБН В.2.1-10

$$R = \frac{1,1 \cdot 1}{1,0} (0,36 \cdot 1 \cdot 2 \cdot 19 + 2,43 \cdot 1,5 \cdot 17 + 4,99 \cdot 15) = 165 .$$



1 – фундамент; 2 – палі

Рисунок А.2 – Схема посилення основи ґрунтовими паллями

Тиск під подошвою фундаменту p_0 , кПа, становить $p_0 = \frac{800}{4} = 200$.

Порівнюючи розрахунковий опір R_1 і тиск p_0 під подошвою, приходимо до висновку про необхідність, як один з варіантів, прийняти посилення основи ґрунтовими паллями.

Призначаємо довжину палей 5 м, а їх діаметри – 0,5 м. Матеріалом палей є гравелистий пісок з фізико-механічними характеристиками: $\gamma_{II} = 20 \text{ кН/м}^3$; $\varphi_{II} = 31^\circ$; $E = 28 \text{ МПа}$; за даними статичних випробувань $F_d = 196 \text{ кН}$.

За формулою (А.8) $n = \frac{800 \cdot 1,2}{196} = 5 \text{ шт.}$

Для армованого ґрунту перевіряємо умови (А.9) при $R_1 = 165 \text{ кПа}$; $R_2 = 369 \text{ кПа}$

$$0,245 \cdot 369 + (1 - 0,245) \cdot 165 \geq 200$$

або $215 > 200$, умова (А.10) виконується.

Осідання армованої основи $s_{ар}$ визначали для напруження, наведеного в таблиці А1.

Активна зона стискання обмежувалася умовою $\sigma_{zp} = 0,2\sigma_{zg}$.

Для $h_i = 0,2 \cdot 2 = 0,4 \text{ м}$ методом пошарового підсумовування знаходимо $s_{ар}$, м

$$s_{ар} = \frac{0,4}{12145} \cdot (196,65 + 180,05 + 148,55 + 115,15 + 87,8 + 67,45 + 52,7 + 41,95 + 34 + 28,05 + 23,5) =$$

$$= \frac{0,4}{12145} \cdot 976,05 = 0,032 \text{ .}$$

Таблиця А.1 – Розподіл напружень в армованому ґрунті по глибині під центром завантаженого майданчика

z, м	p_0 , кПа	σ_{zp} , кПа	σ_{zg} , кПа	$0,2\sigma_{zg}$, кПа	E_3 , кПа
0,0	200	200,0	28,5	5,70	12145
0,4		193,7	36,1	7,22	
0,8		166,4	43,7	8,74	

Кінець таблиці А.1

z , м	ρ_0 , кПа	σ_{zp} , кПа	σ_{zg} , кПа	$0,2\sigma_{zg}$, кПа	E_3 , кПа
1,2	200	130,7	51,3	10,26	12145
1,6		99,6	58,9	11,78	
2,0		76,0	66,5	13,30	
2,4		58,9	74,5	14,82	
2,8		46,5	81,7	16,34	
3,2		37,4	89,3	17,85	
3,6		30,6	96,9	19,38	
4,0		25,5	104,5	20,90	
4,4		21,5	112,1	22,42	

При розрахунку осідань модулі деформації приймалися, МПа, – $E = 8,58$, $E_3 = 12,145$.

Приклад А3. Виконати за даними прикладу А 2 перевірочні розрахунки для варіанту посилення основи армованою подушкою (рисунки А.3, А.4).

Розрахунок виконується за схемою на рисунку А.3 в наступній послідовності:

– призначається товщина армованої подушки h_{cs} виходячи з виконання наступних умов:

$$\sigma_{zg} + \sigma_{zp} \leq R_z, \quad (\text{A.11})$$

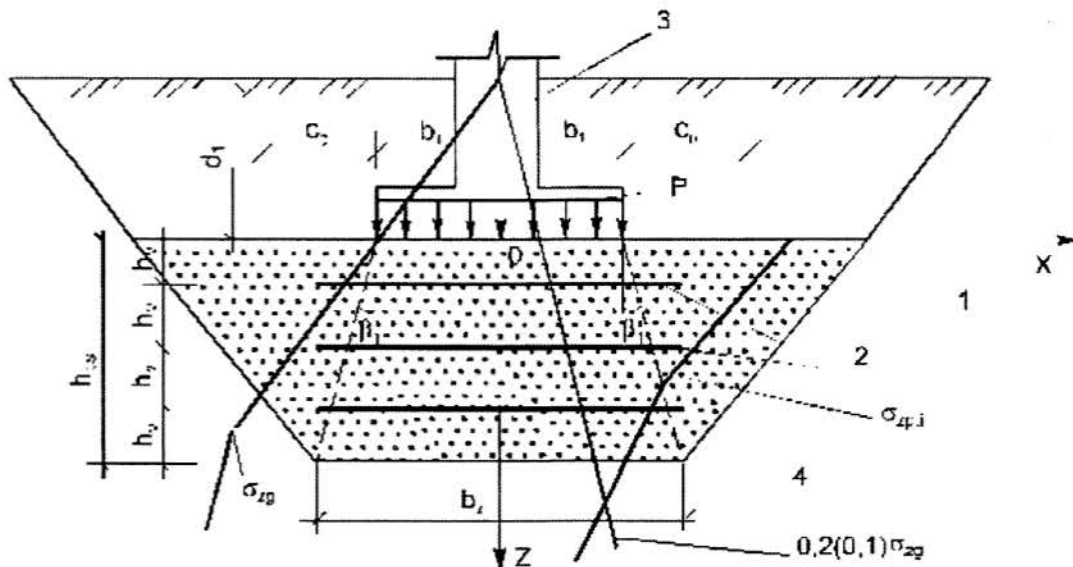
$$s_{неар} + s_{ар} \leq s_u, \quad (\text{A.12})$$

де σ_{zp} – вертикальне напруження на слабкий шар ґрунту від зовнішнього навантаження по підшві піщаної подушки, кПа, за ДБН В.2.1-10 при $z = h_{cs}$;

σ_{zg} – вертикальне напруження від власної ваги ґрунту, що доводиться на слабкий шар ґрунту в рівні підшви піщаної подушки, кПа;

$s_{ар}$ – осідання армованої основи, за ДБН В.2.1-10

R_z – розрахунковий опір ґрунту зниженій міцності, кПа, на глибині $z = h_{cs}$ (рисунок А.3) за ДБН В.2.1-10, для умовного фундаменту шириною b_z , м



1 – ґрунт подушки; 2 – армувальні елементи; 3 – фундамент; 4 – підшва армованої подушки; c_0 – відстань від зовнішнього краю фундаменту до нижньої грані армованої подушки; b_2 – довжина армувальних елементів

Рисунок А.3 – Розрахункова схема визначення напруження по глибині армованої подушки

$$b_z = \sqrt{A_z + a^2} - a,$$

де

$$A_z = \frac{N_{0,II}}{\sigma_{zp}}, a = \frac{(l-b)}{2}, l_z = \frac{A_z}{b_z},$$

A_z – площа умовного фундаменту, м²;

$N_{0,II}$ – розрахункове навантаження по II групі граничних станів, прикладене до обрізу фундаменту, кН;

l і b – відповідно довжина і ширина фундаменту, м;

l_z – довжина умовного фундаменту, м;

s_u – граничне значення сумісної деформації основи і споруди відповідно до ДБН В.2.1-10;

$s_{неар}$ – осідання неармованої основи, яке слід визначати за ДБН В.2.1-10;

– визначається довжина армуючих елементів за формулами:

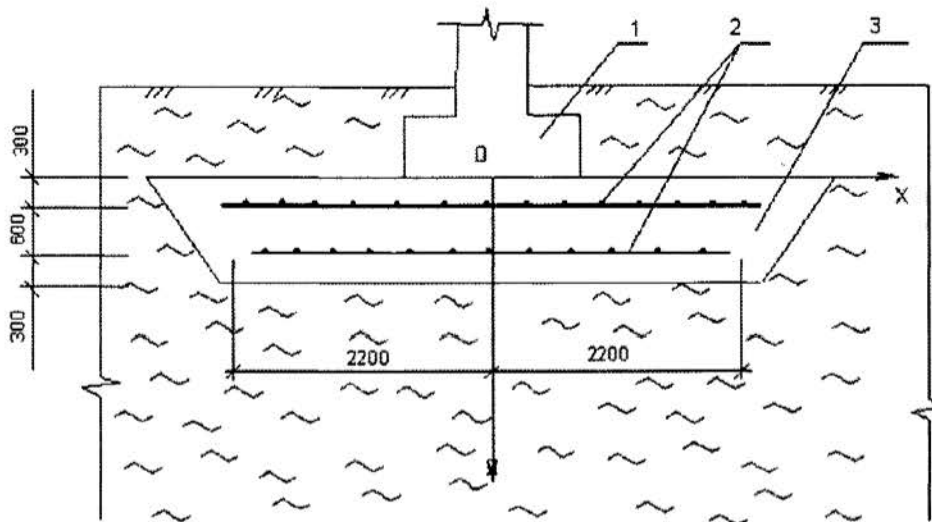
$$L_1 = b + 2h_{cs} \operatorname{tg} \beta_1, \quad (\text{A.13})$$

$$L_2 = l + 2h_{cs} \operatorname{tg} \beta_1 \quad (\text{A.14})$$

де b, l – розміри підшви фундаменту, м;

h_{cs} – товщина армованої подушки, м;

β_1 – кут розподілу тиску в подушці, приймається від 30° до 45° (рисунок А.3).



1 – фундамент; 2 – армуючі сітки; 3 – ґрунт подушки

Рисунок А.3 – Схема посилення основи армованою подушкою

– проводиться перевірка армувальних елементів на розрив і опір зрушенню (тертю), а також коригування довжини армувальних елементів за формулами:

$$\frac{T_{1(2)}}{A_1} \leq R_s, \quad (\text{A.15})$$

$$T_1 = 2d \operatorname{tg} \varphi_i \left(\sigma_{zg} N + \int_0^N \sigma_{zp} dx \right), \quad (\text{A.16})$$

$$T_2 = 2d \operatorname{tg} \varphi_i \left(\sigma_{zg} M + \int_0^M \sigma_{zp} dx \right), \quad (\text{A.17})$$

де $N = 0,5L_1$; $M = 0,5L_2$;

T_1, T_2 – розтягувальні зусилля в поздовжніх і поперечних армувальних елементах, кН;

A_1 – площа поперечного перерізу армувального елемента, м²;

R_s – розрахунковий опір армувальних елементів розтягу, кПа;

σ_{zg} – вертикальне напруження від власної ваги ґрунту, що доводиться на даний рівень армувальних елементів, кПа.

Вихідні дані.

Ґрунт армованої подушки – пісок гравелистий з наступними фізико-механічними характеристиками: $\gamma_{II} = 18,5$ кН/м³; $\varphi_{II} = 35^\circ$; $c_{II} = 0$; $E_3 = 28$ МПа. Товщина армоподушки b_{cs} прийнята 1,2 м.

Як армувальні елементи використовували стрижні діаметром 10 мм в склотканині на гарячому бітумі. Арматура укладалася в двох напрямках з кроком 200 мм. Розрахунковий опір арматури розтягу приймався $R_s = 225$ Мпа, $\beta_1 = 45^\circ$.

Розв'язання

Перевіряємо міцність ґрунту на глибині $z = 1,2$ м за формулою (А.11). При цьому розрахунковий опір ґрунту R , кПа, обчислюємо за ДБН В.2.1-10 для умовного фундаменту шириною b_z , м, що дорівнює

$$l_z = b_z = \sqrt{\frac{800}{121,2}} = 2,57.$$

Тоді, для глибини $z = 1,2$ м $\sigma_{zg} + \sigma_{zp} = 121,2 + 50,7 = 171,9$ кПа.

Значення σ_{zg} і σ_{zp} наведені в таблиці А.2.

Умова (А.11) виконується.

Визначаємо осідання армованої основи s_{ap} .

Напруження для армованої і неармованої основ наведені в таблицях А.2, А.3.

Активна зона стиску обмежувалася умовою $\sigma_{zp} = 0,2\sigma_{zg}$.

Таблиця А.2 – Розподіл напружень в армованому ґрунті по глибині під центром завантаженого майданчика

z , м	h , м	ρ_0 , кПа	σ_{zp} , кПа	σ_{zg} , кПа	$0,2\sigma_{zg}$, кПа	E_3 , кПа
0,0	0,0		200,0	28,5	5,70	
0,4	0,4	200	192,0	35,9	7,18	28000
0,8	0,8		160,0	43,3	8,66	
1,2	1,2	–	121,2	50,7	10,14	–

Таблиця А.3 – Розподіл напружень в неармованому ґрунті по глибині під подошвою армованої подушки

z , м	h , м	ρ_0 , кПа	σ_{zp} , кПа	σ_{zg} , кПа	$0,2\sigma_{zg}$, кПа	E_3 , кПа
0	0		121,20	50,70	10,14	
0,514	0,4		116,35	60,47	12,09	
1,028	0,8		96,96	70,23	14,05	
1,542	1,2		73,44	80,00	16,00	
2,056	1,6	121,2	54,42	87,77	17,95	7000
2,570	2,0		40,72	99,53	19,91	
3,084	2,4		31,15	109,30	21,86	
3,598	2,8		24,36	119,06	23,81	
4,112	3,2		19,39	128,83	25,77	

Для $h_i = 0,2 \cdot 2 = 0,4$ м осідання s_{ap} , м, і $s_{неар}$, м, визначали, використовуючи таблиці А.2 і А.3.

Тоді $s_{ар} = 0,007$, $s_{неар} = 0,01919$,

$$s_{ар} + s_{неар} = 0,007 + 0,019 = 0,026 .$$

За формулами (А.13), (А.14) для $\beta_1 = 45^\circ$ отримали $L_1 = L_2 = 4,4$ м.

Перевірку армувальних елементів на розрив виконаємо за формулами (А.15–А.17). Площа поперечного перерізу армуючого елемента (A_1), m^2

$$A_1 = \frac{3,14 \cdot (0,01)^2}{4} = 7,85 \cdot 10^{-5} m^2.$$

При $z = 0,3$ м розтягувальне зусилля в поздовжньому армувальному елементі T_1 , кН

$$T_1 = 2 \cdot 0,01 \cdot 0,7 \cdot (0,5 \cdot 4,4 \cdot 34,05 + 200 \cdot 2 \cdot 0,494) = 3,815.$$

При $z = 0,9$ м розтягувальне зусилля в поперечному армувальному елементі T_2 , кН

$$T_2 = 2 \cdot 0,01 \cdot 0,7 \cdot (0,5 \cdot 4,4 \cdot 45,15 + 200 \cdot 2 \cdot 0,494) = 4,157,$$

$$\frac{T_2}{A_1} = \frac{4,157}{7,85 \cdot 10^{-5}} \leq 225000 \text{ або } 52955,54 \text{ кПа} < 225000 \text{ кПа}.$$

Арматура задовольняє умову на розрив.

ДОДАТОК Б
(довідковий)

ПРИКЛАДИ РОЗРАХУНКІВ ОГОРОДЖУВАЛЬНИХ СТІН КОТЛОВАНІВ

Б.1 Методика визначення несучої здатності глибоких несучих фундаментів методом наближеного моделювання

Б.1.1 Використання умов наближеного моделювання дозволяє визначити несучу здатність і деформативність основ глибоких фундаментів (секцій) натурних розмірів за результатами маломасштабних випробувань. Ідея такого способу випробувань полягає в тому, що геометричні розміри фундаментів моделюються з дотриманням їх динамічної і кінематичної подібності, а ґрунт при цьому зберігається однаковим для моделі і прототипу (тобто фундаменту натурних розмірів).

Б.1.2 Трьох-, п'ятикратна серія випробувань моделей фундаментів проводиться у відповідних ґрунтових умовах. Під час дослідів особливу увагу необхідно звертати на їх чистоту, тобто максимально дотримуватися прийнятих умов моделювання і точність виміру зусиль і відповідних їм переміщень. Як оптимальний слід приймати масштаб моделі від 1:10 до 1:11.

Б.1.3 Навантаження на фундамент прикладають рівнями, що дорівнюють приблизно одній десятій від граничної величини, до повної втрати несучої здатності основи, коли переміщення не затухають без додаткового зусилля.

Б.1.4 За граничне навантаження N_{lim} на фундамент приймають останній рівень вантаження, за якого настає стабілізація переміщень. Цьому навантаженню відповідає переміщення U_{lim} .

Б.1.5 Для точнішого визначення значень N_{lim} і U_{lim} рівня вантаження, що передують повній втраті несучої здатності основи, слід приймати у розмірі 1/20 від граничної величини.

Б.1.6 Усереднені параметри дослідної залежності навантаження-переміщення обробляють і представляють графічно у відносних величинах (рисунок Б.1).

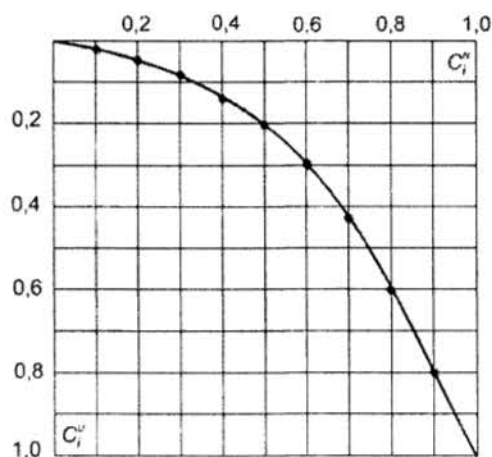


Рисунок Б.1 – Графік залежності

При цьому по осі абсцис відкладаються відношення діючих навантажень N_i до їх граничних значень N_{lim} , а по осі ординат – відповідно співвідношення переміщень U_i і U_{lim} . Така обробка результатів дослідів забезпечує порівнянність залежностей для фундаментів різних масштабів і одержання рівнянь, що зв'язують між собою відносні параметри:

$$\frac{U_i}{U_{lim}} = f\left(\frac{N_i}{N_{lim}}\right), C_i^u = f(C_i^N). \quad (Б.1)$$

Б.1.7 Співвідношення між граничними значеннями зусиль і переміщень для прототипу і моделі апроксимуються наступними виразами:

$$\frac{N_{lim,p}}{N_{lim,m}} = C_L^n, \quad (Б.2)$$

$$\frac{U_{lim,p}}{U_{lim,m}} = C_L^m, \quad (Б.3)$$

де C_L – співвідношення лінійних розмірів або масштабів прототипу і моделі;
 n, m – показники ступеня, залежні від конструкцій фундаментів і виду ґрунту.

Б.1.8 З деяким запасом міцності основи можна для фундаментів прийняти: $n = 2,2$; $m = 1$. Значення функції C_L^n при $n = 2,2$ залежно від C_L наведені в таблиці Б.1. Шляхом проведення випробувань на моделях в масштабах від 3 до 5 ці показники для конкретних фундаментів і ґрунтових умов можуть бути уточнені. Це дозволить надійніше прогнозувати несучу здатність і деформативність основ.

Таблиця Б.1 – Значення функції

C_L	1,0	1,5	2,0	2,5	3,0	3,5	4,0	4,5	5,0	5,5
$C_L^{2,2}$	1,0	2,44	4,59	7,51	11,2	15,7	21,1	27,4	34,5	42,5

Закінчення таблиці Б.1

C_L	6,0	6,5	7,0	7,5	8,0	8,5	9,0	9,5	100
$C_L^{2,2}$	51,5	61,4	72,3	84,2	97,0	110,9	125,7	141,6	158,5

Б.1.9 Шляхом множення набутих при модельних випробуваннях значень $N_{lim,m}$ і $U_{lim,m}$ на перехідні коефіцієнти відповідно до залежностей (Б.2) і (Б.3) знаходять граничні величини навантажень і переміщень прототипу (натура) в абсолютних величинах. Потім їх значення множать на відносні параметри проміжних точок залежності "навантаження – переміщення" натурального фундаменту і представляють її графічно. Побудований графік дозволяє з необхідною достовірністю знаходити переміщення фундаменту по відповідних зусиллях або допустимих переміщеннях встановлювати розрахункове навантаження.

Б.2 Приклади розрахунку траншейних і пальових стін

Б.2.1 Приклад 1. Визначення несучої здатності вертикально навантаженого фундаменту

Завдання

Потрібно розрахувати на переміщення і стійкість вертикально навантажений фундамент з розмірами в плані (0,6.3,0) м при глибині закладання 6,0 м в дрібному піску середньої щільності.

Розв'язання

1) За результатами трьох випробувань моделей масштабу 1:20 (розміри 0,03.0,15.0,30 см) в ідентичному з натурою ґрунті отримуємо усереднену залежність "навантаження-переміщення" в безрозмірних величинах (таблиця Б.2).

Таблиця Б.2 – Значення функції

$C_i^N = \frac{N_i}{N_{lim}}$	0	0,1	0,2	0,3	0,4	0,5	0,6	0,7	0,8	0,9	1,0
$C_i^U = \frac{U_i}{U_{lim}}$	0	0,01	0,05	0,09	0,15	0,21	0,30	0,43	0,61	0,82	1,0

Усереднені значення $N_{lim,m}$ і $U_{lim,m}$ за результатами випробувань склали відповідно 7,0 кН і 0,83 см.

2) Підраховуємо граничну величину несучої здатності основи фундаменту натурних розмірів ($C_L = 20$) і відповідне їй переміщення:

$$N_{lim,p} = N_{lim,m} (C_L)^{2,2} = 7,0 \cdot 20^{2,2} = 5098 \text{ кН};$$

$$U_{lim,p} = U_{lim,m} C_L = 0,83 \cdot 20 = 16,6 \text{ см}.$$

3) Виконуємо побудову можливого графіка залежності "навантаження – переміщення" для прототипу. При цьому множимо значення граничного навантаження і переміщення на параметри безрозмірної залежності і зводимо в таблицю Б.3 абсолютні величини.

Таблиця Б.3 – Значення $N_{i,p}$

$N_{i,p}$, кН	0	509	1017	1527	2035	2544	3053	3562	4071	4590	5098
$U_{i,p}$, см	0	0,17	0,76	1,43	2,40	3,38	4,95	7,10	10,06	13,10	16,60

Далі за цими даними будуємо графік залежності "навантаження -переміщення" для прототипу (рисунок Б.2).

З цього графіка видно, що для фундаменту натурних розмірів допустимому осіданню 20 мм відповідає навантаження 1800 кН. При коефіцієнті безпеки по ґрунту 2,0 зусилля складе 2549 кН і викличе осідання 3,4 см.

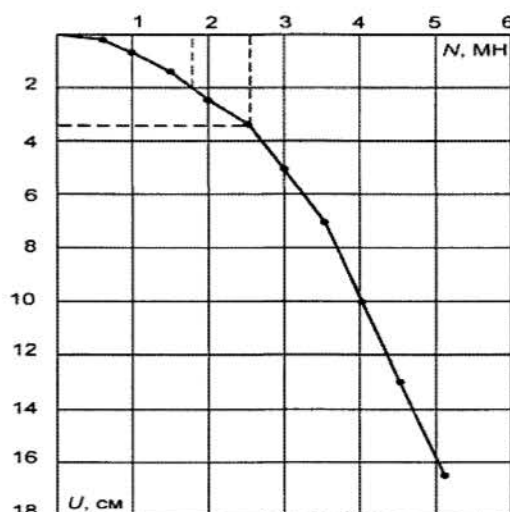


Рисунок Б.2 – Графік залежності "навантаження – переміщення" в абсолютних величинах для фундаменту натуральних розмірів

Б.2.2 Приклад 2. Визначення несучої здатності вертикально навантаженого фундаменту у вигляді секції траншейної стіни

Завдання

Потрібно визначити несучу здатність на вертикальне навантаження фундаменту у вигляді секції траншейної стіни протяжністю 1 м в підземному проїзді на ділянці з перекриттям.

Розрахунок виконується за аналогією з пальовим фундаментом виходячи з опірності ґрунту уздовж бічних поверхонь секції траншейної стіни і під її нижнім кінцем.

Вихідні дані

Основа складена на 4 м піском дрібним середній щільності з наступними характеристиками: $\gamma = 17,2 \text{ кН/м}^3$; $e = 0,6$; $c = 0,1 \text{ кПа}$; $\varphi = 35^\circ$; $E = 25 \text{ МПа}$, а нижче підстиляється на всю розвідану глибину до 16 м суглинком моренним напівтвердим з характеристиками: $\gamma = 21,2 \text{ кН/м}^3$; $e = 0,36$; $I_L = 0,15$; $c = 51 \text{ кПа}$; $\varphi = 22^\circ$; $E = 20 \text{ МПа}$.

Глибина занурення секції вертикальної траншейної стіни від планувальної відмітки – 9 м при її товщині 0,6 м. Дно котловану для підземного проїзду знаходиться на глибині 6 м, перекриття зверху стіни на глибині 1 м. Стіна затиснена в ґрунті нижче за дно котловану на глибину 3 м. Ґрунт під нижнім кінцем стіни ущільнений за рахунок зачистки від шламу в траншеї і опресовування за допомогою ін'єкції цементного розчину. Поверхня ґрунту зовні стіни горизонтальна. Ґрунт над перекриттям проїзду засипаний, а розрахункове вертикальне навантаження на 1 п.м стіни складає 2250 кН.

Розв'язання

Несуча здатність 1 п.м секції траншейної стіни визначається за аналогією з палями стосовно випадку розкопаного ґрунту усередині проїзду до рівня дна котловану за наявності зверху плити перекриття і передачі на стіну повного розрахункового навантаження. Ззовні стіни на її бічній поверхні (за глибиною від 1 до 9 м) виникають опори: у шарі піску завтовшки 3 м при його середній глибині від поверхні в 2,5 м – 57 кПа, а в товщі суглинку від 5 м до 9 м при середній глибині шару від поверхні 6,5 м – 64,5 кПа. Зсередини проїзду нижче дна котловану в триметровому шарі суглинку (за глибиною від 6 м до 9 м) при середній його глибині 7,5 м опір на бічній поверхні складе 67,7 кПа. Розрахунковий опір суглинку з $I_L = 0,11$ при його ін'єкційному опресовуванні під нижньою торцевою поверхнею секції траншейної стіни на глибині 9 м складає 6050 кПа. Тоді несуча здатність 1 п.м секції траншейної стіни, виходячи із загального опору ґрунту, буде дорівнювати

$$F = 1,0 \cdot [6050 \text{ кПа} \cdot 1,0 \text{ м} \cdot 0,6 \text{ м} \cdot 1,0 + 0,9 \cdot 1,0 \text{ м} (4,0 \text{ м} \cdot 57 \text{ кПа} + 5,0 \text{ м} \cdot 64,5 \text{ кПа} + 76,7 \text{ кПа} \cdot 3,0 \text{ м})] = 3630 \text{ кН} + 702 \text{ кН} = 4332 \text{ кН}.$$

Допустиме загальне вдавлювальне зусилля на 1 м такого фундаменту складе $4332/1,4 = 3094$ кН, що істотно перевищує передаване на нього розрахункове проектне навантаження 2250 кН. Навіть в разі нехтування опором ґрунту уздовж бічних поверхонь допустиме зусилля складе $3630/1,4 = 2593$ кН, що більше, ніж 2250 кН.

Б.2.3 Приклад 3. Розрахунок затисненої в ґрунті траншейної стіни, що захищає котлован

Завдання

Для представленої на рисунку Б.3 затисненої в ґрунті огорожуючої глибокий котлован траншейної стіни визначити ординати бічного тиску ґрунту: активного σ_a , пасивного σ_p і у спокої σ_o через кожен метр за глибиною і рівнодійні зусиль від напору F_a , F_o і відпору F_p ґрунту.

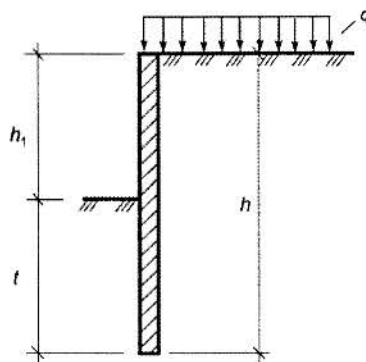


Рисунок Б.3 – Схема затиснення в ґрунті траншейної утримуючої стіни

Вихідні дані

Глибина котловану $h = 4$ м; привантаження на поверхні $q = 30$ кН/м²; ґрунт по глибині піщаний з характеристиками: $\gamma = 18,0$ кН/м³; $\varphi = 30^\circ$; $c = 0$; $E = 18$ МПа; $\nu = 0,25$.

Розв'язання

Підрахунок зводимо в таблицю Б.4 для різних глибин h через 1 м.

Таблиця Б.4 – Значення параметрів

Параметри	Значення параметрів										
	0	2	4	11	6	7	8	9	10	11	12
h , м	0	2	4	11	6	7	8	9	10	11	12
q , кН/м ²	30	30	30	30	30	30	30	30	30	30	30
γ , кН/м ³	18	18	18	18	18	18	18	18	18	18	18
φ°	30	30	30	30	30	30	30	30	30	30	30
c , кПа	0	0	0	0	0	0	0	0	0	0	0
K_a	0,33	0,33	0,33	0,33	0,33	0,33	0,33	0,33	0,33	0,33	0,33
γh , кПа		36	72	90	108	126	144	162	180	198	216
$\sqrt{K_a}$	0,54	0,54	0,54	0,54	0,54	0,54	0,54	0,54	0,54	0,54	0,54
$\sigma_{\gamma a} = \gamma h K_a$, кПа	0	19,6	39,2	49,0	58,8	68,5	78,3	88,1	97,9	107	117
$\sigma_{qa} = q K_a$, кПа	9,9	9,9	9,9	9,9	9,9	9,9	9,9	9,9	9,9	9,9	9,9
$\sigma_{ca} = -2c\sqrt{K_a}$, кПа	0	0	0	0	0	0	0	0	0	0	0
$\sigma_a = \sigma_{\gamma a} + \sigma_{qa} + \sigma_{ca}$, кПа	9,9	29,5	49,1	58,9	68,7	78,4	88,2	98,0	108	118	127
t , м	–	–	–	1	2	3	4	5	6	7	8
K_p	3,0	3,0	3,0	3,0	3,0	3,0	3,0	3,0	3,0	3,0	3,0
γt , кПа	–	–	–	18	36	54	72	90	108	126	144
$\sqrt{K_p}$	1,73	1,73	1,73	1,73	1,73	1,73	1,73	1,73	1,73	1,73	1,73
$\sigma_{\gamma p} = \gamma t K_p$, кПа	–	–	–	54	108	162	216	270	324	378	432
$\sigma_{cp} = -2c\sqrt{K_p}$, кПа	0	0	0	0	0	0	0	0	0	0	0
$\sigma_p = \sigma_{\gamma p} + \sigma_{cp}$, кПа	–	–	–	54	108	162	216	270	324	378	432
$\sigma_h = \sigma_p(\sigma_a)$, кПа	0	29,5	49,1	4,9	-39,3	-83,6	-128	-172	-216	-260	-304
$F_{ga} = h\sigma_{ga} \cdot 1$ м, кН	0	19,8	39,6	43,5	59,4	69,3	79,2	83,1	99,0	109	119
$F_{\gamma a} = 0,5h\sigma_{\gamma a} \cdot 1$ м, кН	0	19,6	78,4	122	176	240	313	396	489	592	705
$F_a = F_{ga} + F_{\gamma a}$, кН	0	29,4	118	166	235	309	392	486	589	701	824
$F_p = F_{\gamma p} = 0,5\sigma_{\gamma p} \cdot 1$ м, кН	–	–	–	28	108	243	432	675	972	1323	1728

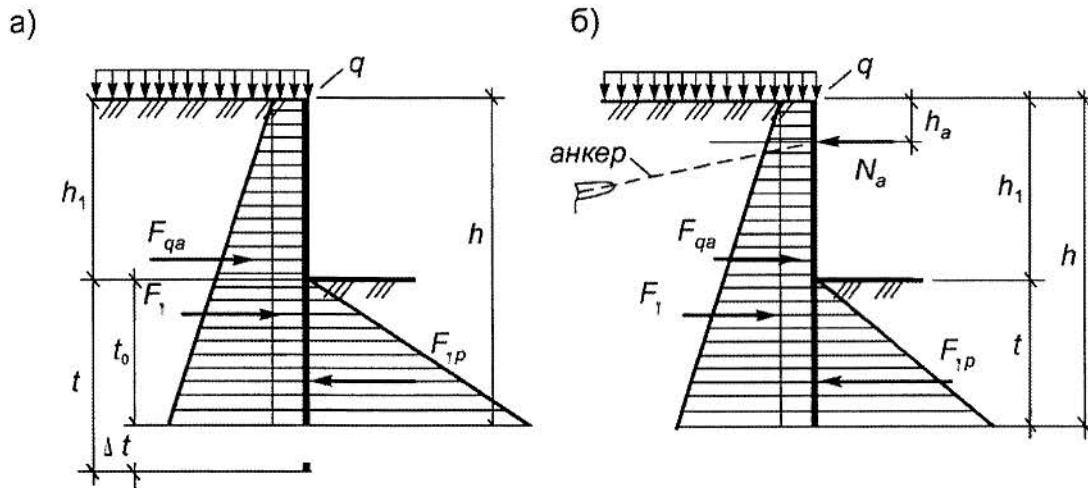
Б.2.4 Приклад 4. Розрахунок затисненої в ґрунті захисної траншейної стіни, за відсутності анкерного кріплення і за наявності одного ярусу кріплення

Завдання

Для прийнятої в прикладі 2 затисненої в ґрунті стіни визначити необхідне її закладення t нижче за дно котловану за відсутності анкерного кріплення, а також необхідне закладення t і анкерну реакцію N_a на метр стінки за наявності одного ярусу кріплення. Анкерний пояс прийняти на глибині $h_a = 1,0$ м від поверхні ґрунту за стінкою.

Розв'язання

Розрахунки виконуємо з використанням даних таблиці Б.4 і зводимо в таблицю Б.5. При цьому шляхом послідовного збільшення глибин h і t добиваємося дотримання умов рівності перевертаючих і утримуючих моментів відповідно від натиску і відсічі ґрунту. В разі вільно розташованої стінки для зручності обчислень значення t_0 відповідають величинам t в заанкерованій стінці. Їх розрахункові схеми наведені на рисунку Б.4.



а – вільнорозташована; б – заанкерена в одному рівні

Рисунок Б.4 – Розрахункові схеми траншейних захисних стін

Таблиця Б.5 – Значення параметрів

Параметр	Значення параметра					
$h, \text{ м}$	6	7	8	9	10	11
$F_{qa}, \text{ кН}$	59,4	69,7	79,2	89,1	99,0	109
$F_{\gamma a}, \text{ кН}$	176	239	313	396	489	592
$F_{\gamma p}, \text{ кН}$	236	309	392	486	588	701
$t, \text{ м}$	2	3	4	5	6	7
$F_{hp} = F_{\gamma p}, \text{ кН}$	108	243	432	675	972	1323
Вільнорозташована стінка						
$t_0, \text{ м}$	2	3	4	5	6	7
$M_1 = F_{qa} \cdot h/2, \text{ кН}\cdot\text{м}$	178	243	317	401	496	599
$M_2 = F_{\gamma a} \cdot h/3, \text{ кН}\cdot\text{м}$	353	560	835	1190	1632	2172
$M_{sa} = M_1 + M_2, \text{ кН}\cdot\text{м}$	531	803	1152	1591	2127	2771
$M_{sp} = 0,95F_{hp} \cdot t_0/3, \text{ кН}\cdot\text{м}$	68	230	547	1069	1847	2933
Заанкерена стінка						
$M_1 = F_{qa}/(h/2 - h_a), \text{ кН}\cdot\text{м}$	119	173				
$M_2 = F_{\gamma a}(2h/3 - h_a), \text{ кН}\cdot\text{м}$	529	679				
$M_{sa} = M_1 + M_2, \text{ кН}\cdot\text{м}$	648	852				
$h - h_a - t/3, \text{ м}$	4,33	5,0				
$M_{sp} = 0,95F_{hp} \cdot (h - h_a - t/3), \text{ кН}\cdot\text{м}$	444	1154				
$N_a = F_{ha} - F_{hp}, \text{ кН}$	128	66				

Таким чином, для вільнорозташованої стінки потрібне затискання в ґрунті $t = t_0 \cdot 1,2 = 8 \text{ м}$.

В заанкереній стінці затискання складе $t = 2,6 \text{ м}$, а анкерна реакція $N_a = 9,6 \text{ кН}$ на 1 п.м.

Б.2.5 Приклад 5. Потрібно розрахувати стіну огорожувальної конструкції котловану під будівництво житлового комплексу з дворівневим підземним паркінгом. В конструктивному рішенні огороження застосована консольна система.

Інженерно-геологічні умови майданчика будівництва.

Майданчик будівництва має природний перепад рельєфу, що дорівнює 10,2 м (абсолютні позначки денної поверхні у межах майданчика будівництва складають 111,11–141,3 м).

На основі лабораторних досліджень фізико-механічних властивостей ґрунту і даних досліджень на майданчику будівництва виділені такі інженерно-геологічні елементи (ІГЕ):

ІГЕ-1 – насипний шар – суглинок сіро-жовтий, сіро-коричневий, напівтвердий, з прошарками супісків твердих і дрібних пісків. Товщина шару на майданчику коливається в межах від 0,11 м до 1,8 м.

ІГЕ-2 – супісок лесовий сіро-жовтий, сіро-бурий, твердої консистенції. При замочуванні просідає. На ділянці залягає шаром невитриманої товщини. Максимальна товщина шару виявлена в центральній частині майданчика – 9,7 м.

ІГЕ-3 – глина сіро-коричнева твердої консистенції у вигляді лінзи поверх відкладень полтавської свити. Товщина шару в межах 1,2 м – 1,11 м.

ІГЕ-4 – супісок сіро-жовтий, сіро-червоний, твердої консистенції поверх відкладень полтавської свити.

ІГЕ-11 – пісок сірий, світло-сірий, щільний, малого ступеня водонасичення, нижче РПВ – насичений водою. Підшва шару знаходиться на абсолютній позначці 126,7 м.

ІГЕ-6 – супісок сірий, зеленувато-сірий, пластичної консистенції. Товщина шару на ділянці складає 9,1 м. Підшва даного шару залягає на абсолютній позначці 117,6 м.

ІГЕ-7 – суглинок важкий, сіро-зелений, темно-зелений, напівтвердої консистенції. Досліджена товщина шару складає 8,6 м.

Технічні рішення огорожувальних конструкцій котловану і пандусного заїзду

Для огороження котловану застосована консольна система, яка влаштовується у вигляді стіни по контуру проектованої стилобатної частини житлового комплексу з буронабивних паль. У зв'язку із складним рельєфом майданчика будівництва огорожувальна стіна котловану складається з двох видів паль: палі діаметром 1020 мм, завдовжки 26,0...34,0 м, влаштовані з кроком 1,4 м; палі діаметром 620 мм, довжиною 11,0...15,0 м з кроком 1,2 м. Оголовки паль, що мають діаметр 1020 мм, знаходяться на позначках 152,900...154,600 м, вістря паль – на позначках 119,000...127,900 м. Оголовки вказаних паль об'єднані загальним залізобетонним ростверком перерізом 1320×1400 мм. Позначка дна котловану 141,600 м.

Буронабивні палі діаметром 620 мм мають довжину: 11,0, 13,0 і 15,0 м. Оголовки паль знаходяться на позначках 145,3110, 144,8110 і 144,300 м, вістря паль – на позначках 134,311, 133,811, 133,330 м. Оголовки паль об'єднані залізобетонним ростверком перерізом 920×1000 мм.

Під стіни пандусного заїзду передбачено влаштування двох рядів паль діаметром 620 мм з кроком 1,0 м. Палі в кожному ряду об'єднані ростверком перерізом 920×1000 мм. Вище за позначку верхньої грані ростверку влаштовуються залізобетонні стіни завтовшки 600 мм.

Вістря всіх паль заглиблене в піски щільні (ІГЕ-11) і супіски (ІГЕ-6).

Для збільшення жорсткості огорожувальних стін котловану в тій його частині, де є найбільша величина перепаду висоти між позначкою земної поверхні і дном котловану, проектом передбачені наступні заходи:

а) улаштування контрфорсів з боку котловану;

б) включення в роботу для сприйняття активного тиску ґрунту від його власної ваги на огорожувальні стіни котловану стін пандусного заїзду.

Контрфорси організовані з трьох або чотирьох паль діаметром 620 мм або чотирьох паль діаметром 1020 мм. По палях контрфорсів у процесі розробки ґрунту в котловані влаштовується залізобетонна забірка товщиною 1110 мм.

Всі конструкції виготовляються з бетону класу С211 згідно з ДСТУ Б В.2.7-176.

Передача активного тиску ґрунту від паль огорожувальної стіни котловану на стіни пандуса залежно від етапу будівництва здійснюється за допомогою двох видів конструкцій.

На першому етапі будівництва стилобату при виїмці ґрунту між палями огорожувальної стіни котловану і палями пандуса від позначки 147,600 м (верх паль під стіни пандуса) до позначки 141,600 м (дно котловану), влаштовуються елементи (розпірки) розпорів із сталевих труб діамет-

ром 800 мм. Кількість розпірок прийнята: по три розпірки в поперечному напрямі стін пандуса і дві розпірки в поздовжньому напрямі стін пандуса.

На другому етапі будівництва, коли буде забезпечений доступ до конструкцій паль стіни огороження котловану і пандуса до рівня дна котловану, збільшення жорсткості огорожувальної стіни котловану виконується шляхом влаштування міжповерхових майданчиків і похилих поверхонь пандуса.

Розрахункова модель огорожувальної стіни котловану і пандусного заїзду

Згідно з технічними рішеннями огорожувальної стіни котловану виділено 111 перерізів стіни, які покладені в основу розробленої розрахункової моделі. Перерізи стіни відрізняються між собою довжиною паль, верхніми і нижніми позначками оголовка і вістря паль, а також літологічною будовою ґрунтів довкола паль.

Для розрахунку огорожувальної стіни котловану і пандусного заїзду в паркінг розроблена просторова кінцево-елементна розрахункова модель. Розрахунок системи виконувався із застосуванням апаратно-програмного комплексу, що реалізує метод скінченних елементів у переміщеннях.

На рисунках Б.5 і Б.6 показаний загальний вигляд прийнятої для розрахунку просторової моделі стіни огороження котловану із стінами пандусного заїзду в підземний паркінг.

Призначення характеристик жорсткості кожного із стрижньових кінцевих елементів виконується за допомогою наступних параметрів: модуль пружності стрижньових скінченних елементів паль задається як для матеріалу з бетону С211 згідно з ДСТУ Б В.2.7-176 з $E = 30000$ МПа; коефіцієнт поперечної деформації $\mu = 0.2$ – як для залізобетонних конструкцій

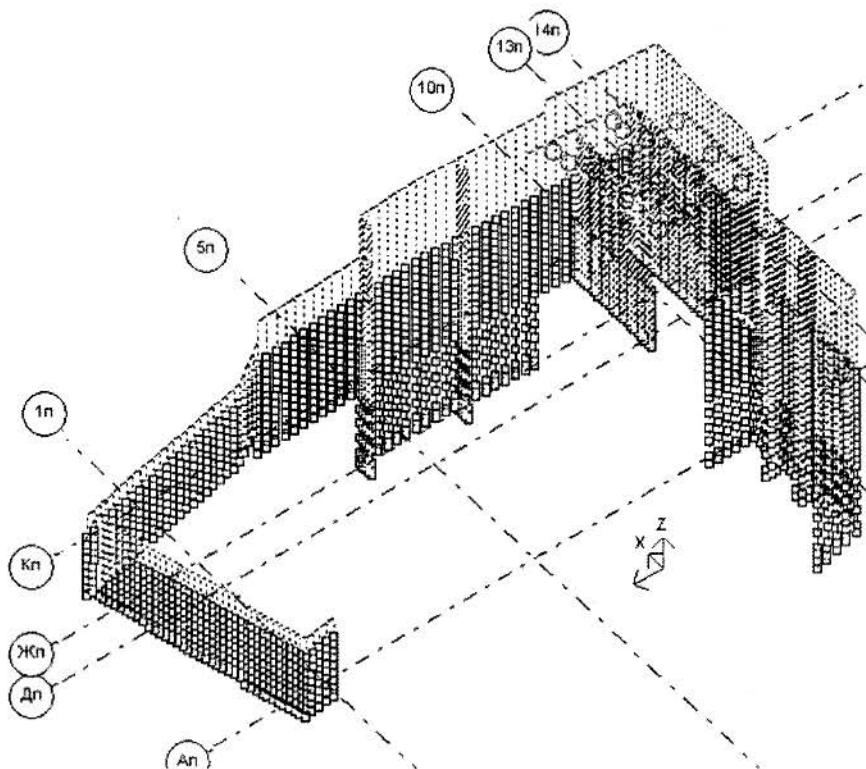


Рисунок Б.5 – Загальний вигляд розрахункової моделі огорожувальної стіни котловану

Геометричні параметри конструкцій прийняті виходячи з технічних рішень огорожувальної стіни котловану.

Для моделювання взаємодії споруди з ґрунтовою основою в горизонтальному напрямку (по осях ОХ і ОУ) у вузли розбиття стовбура паль по всій висоті занурення встановлені скінченні елементи (горизонтальні зв'язки) з однією величиною жорсткості в горизонтальних напрямках (ри-

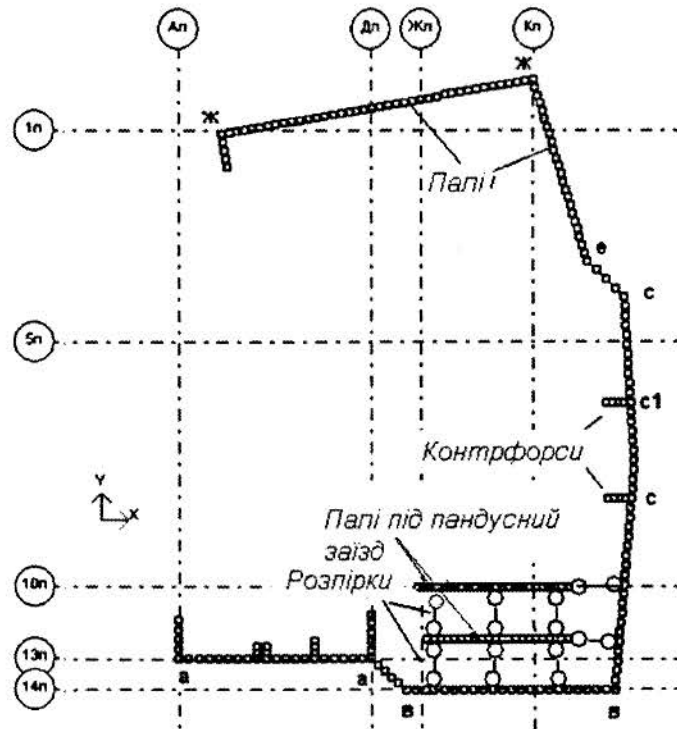


Рисунок Б.6 – Розрахункова модель огорожувальної стіни котловану і стін пандусного заїзду в паркінг. Проекція на площину ХОУ

сунок Б.7). Величини жорсткостей, що привласнюються даним скінченним елементам, визначені відповідно до вказівок ДБН В.2.1-10 залежно від величини заглиблення розрахункових ділянок паль і характеристик ґрунтів, що оточують палю, таких як показник текучості I_L і коефіцієнт пористості e . При цьому враховуються особливості літологічної будови ґрунту, що оточує палі, встановленої за даними геологічної розвідки на будівельному майданчику.



Рисунок Б.7 – Розрахункова модель огорожувальної стіни котловану. Фрагмент розрахункової моделі

Зовнішні навантаження на конструкції огорожувальної стіни котловану розділяються на характеристичні і розрахункові. Їх величини визначені згідно з вимогами ДБН В.1.2-2 і рекомендаціями цього стандарту.

Розрахунки огорожувальної стіни котловану виконані за двома групами граничних станів на наступні види завантажень:

- власна вага конструкцій стіни G_{wall} (завантаження 1);
- горизонтальний активний тиск ґрунту від власної ваги ґрунту на стіну P_{γ} (завантаження 2).

У першому завантаженні вага конструкцій визначається з врахуванням їх геометричних розмірів і щільності матеріалу.

Навантаження на стрижньові елементи, що моделюють роботу паль стіни, в другому завантаженні від дії активного тиску ґрунту прикладене в межах довжини заглибленої частини паль. Величина активного тиску визначена відповідно до рекомендацій цього стандарту. Навантаження зібране в межах вантажних площ кожної з паль і прикладене по трикутнику у вигляді погонного навантаження на скінченні елементи паль. Вантажні площі визначені множенням довжини скінченного елемента в конструкції палі на умовну ширину палі, яка в даному випадку дорівнює відстані між осями паль. Схеми навантажень на палі показані на рисунку Б.8.

У схемах навантажень на стіну враховані положення окремих ділянок стіни відносно осей OX і OY глобальної системи координат (рисунок Б.6). Навантаження від тиску ґрунту P_{γ} представлені у вигляді складових P_x і P_y , які прикладені у вузли розрахункової моделі в глобальній системі координат (рисунок Б.9).

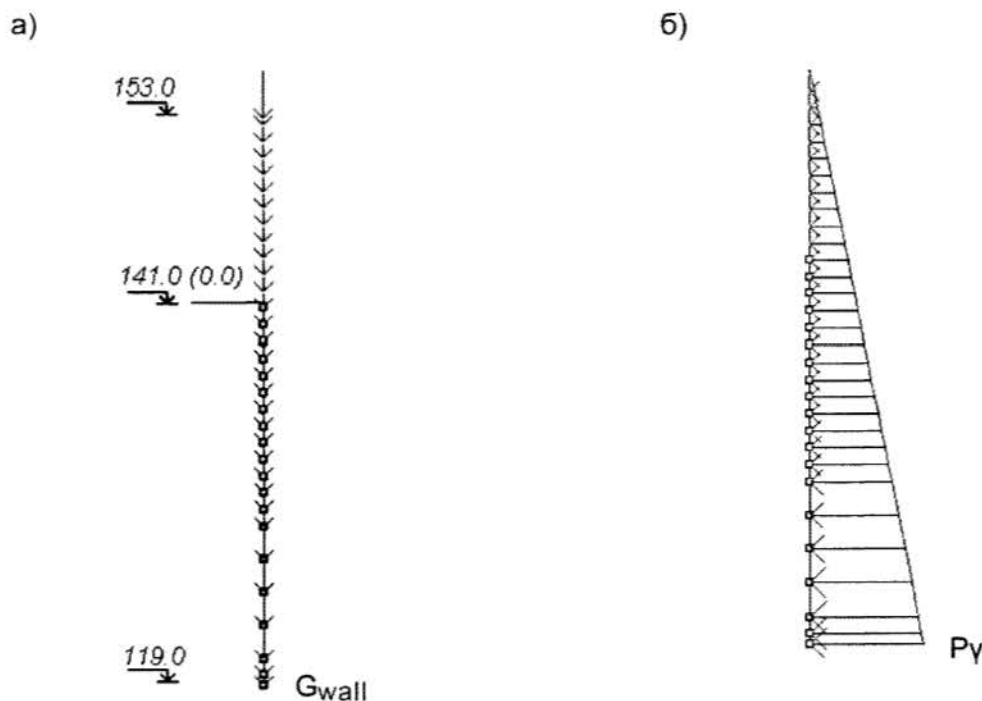


Рисунок Б.8 – Навантаження на палю: а – в першому навантаженні; б – в другому навантаженні

Результати розрахунку огорожувальної стіни котловану

Схеми деформованого стану розрахункової моделі стіни при дії навантажень з їх характеристичними значеннями показані на рисунках Б.10 і Б.11, величини переміщень вузлів розрахункової моделі наведені в таблиці Б.6.

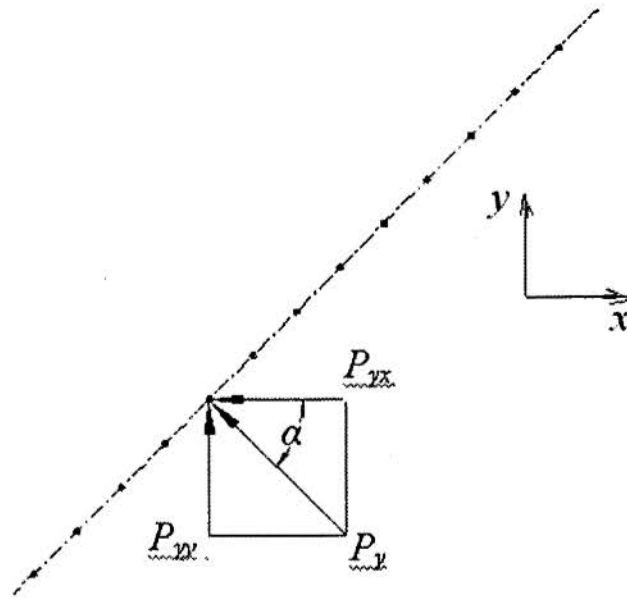


Рисунок Б.9 – Схема навантажень у вузлі розрахункової моделі підпірної стіни

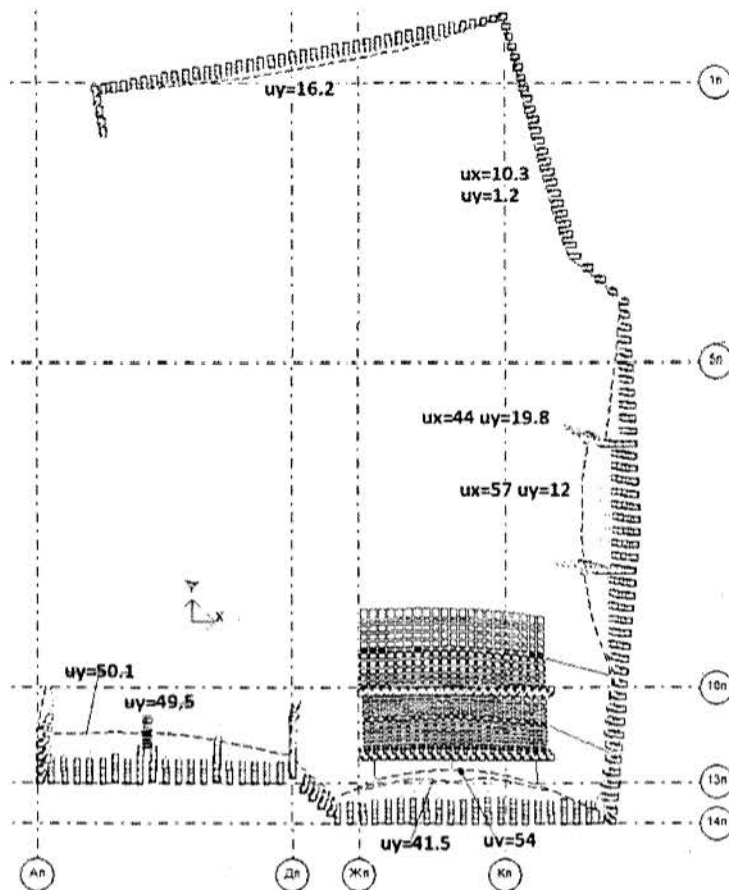


Рисунок Б.10 – Схема деформованого стану розрахункової моделі огорожувальної стіни котловану (величини переміщень вузлів розрахункової моделі наведені в мм)

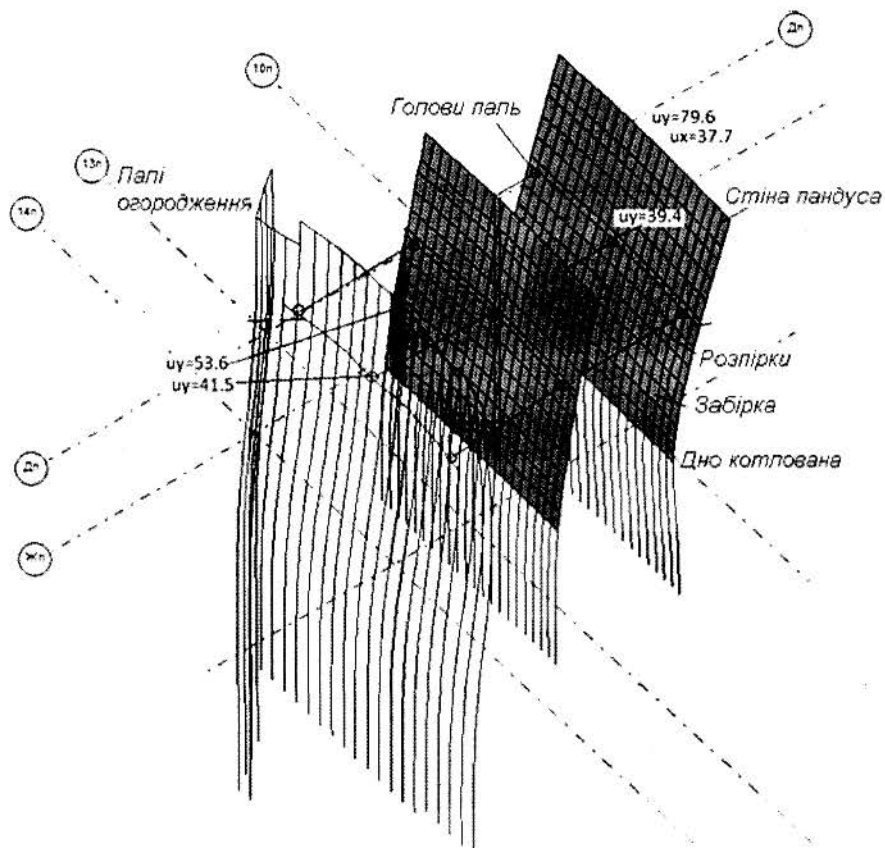


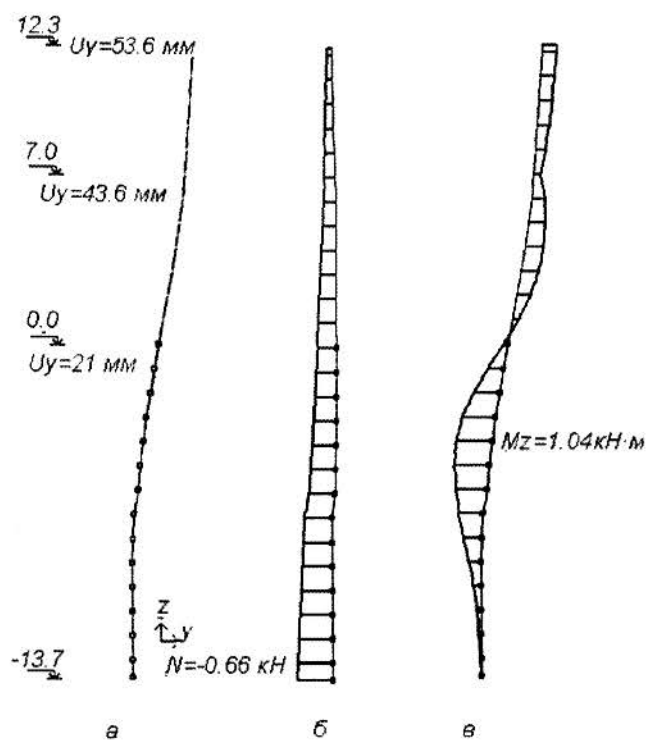
Рисунок Б.11 – Фрагмент розрахункової моделі. Деформований стан паль огорожувальної стіни котловану і пандусного заїзду в котлован

Таблиця Б.6 – Максимальні величини переміщень вузлів розрахункової моделі огорожувальної стіни котловану (мм)

Ділянка стіни (рисунок Б.6)	Горизонтальні переміщення вузлів U_x в рівні оголовка паль	Горизонтальні переміщення вузлів U_y в рівні оголовка паль	Горизонтальні переміщення вузлів U_x / U_y в рівні дна котловану
а-а	–	110,1	-/211,7
в-в	–	114	-/411,3
с-с	117	12	-22,6/2,9
е-ж	-10,3	-1,2	11,9/-
ж-ж	1,11	-16,2	-/8,11

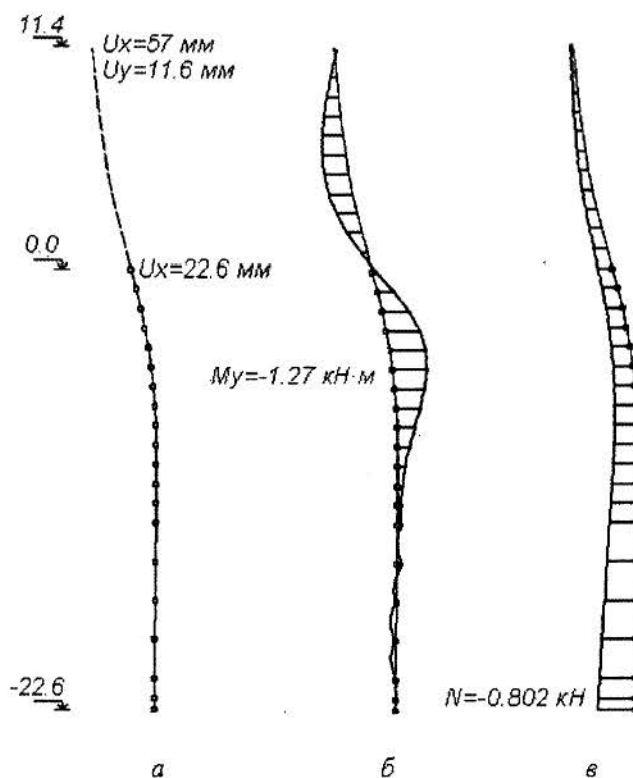
Характер напружено-деформованого стану окремих паль огорожувальної стіни котловану показаний на рисунках Б.12 і Б.13.

Зусилля в ростверку див. у таблиці Б.7.



а – деформація палі; б – епюра подовжніх сил N ; в – епюра згинальних моментів M_z

Рисунок Б.12 – Напружено-деформований стан палі на ділянці стіни в-в



а – деформація палі; б – епюра згинальних моментів M_y ; в – епюра поздовжніх сил N

Рисунок Б.13 – Напружено-деформований стан палі на ділянці стіни с-с1

Таблиця Б.7 – Зусилля в ростверку

Вид зусилля	Мінімальне значення	Максимальне значення
M_z , кН·м	-8,236	4,730
M_y , кН·м	-4,415	2,753
M_x , кН·м	-2,044	2,100
N , кН	-2,674	–
Q_y , кН	-1,643	2,126
Q_z , кН	-2,495	2,216

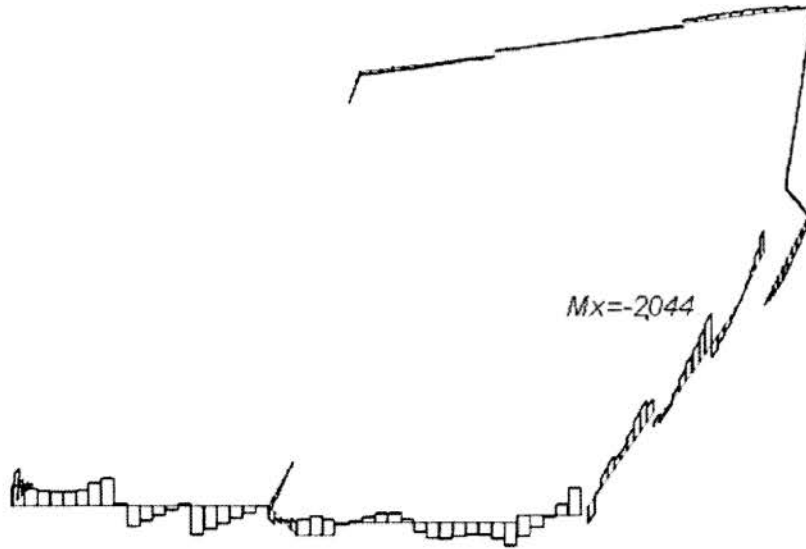


Рисунок Б.14 – Епюра згинальних моментів M_x (кН·м) в елементах ростверку

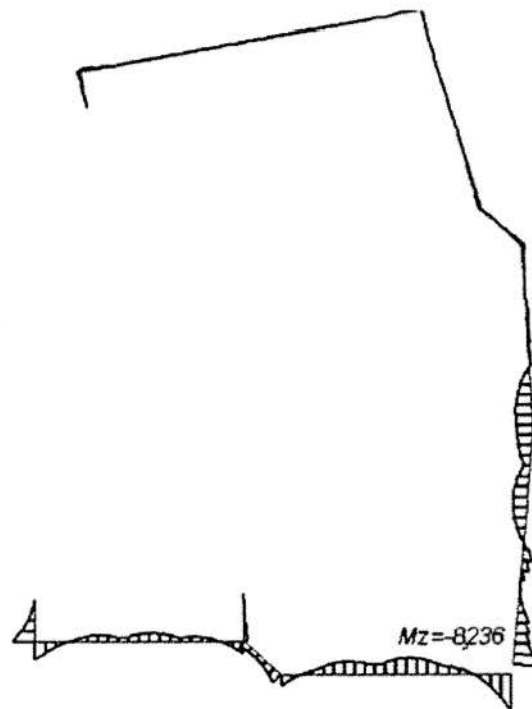


Рисунок Б.15 – Епюра згинальних моментів M_z (кН·м) в елементах ростверку

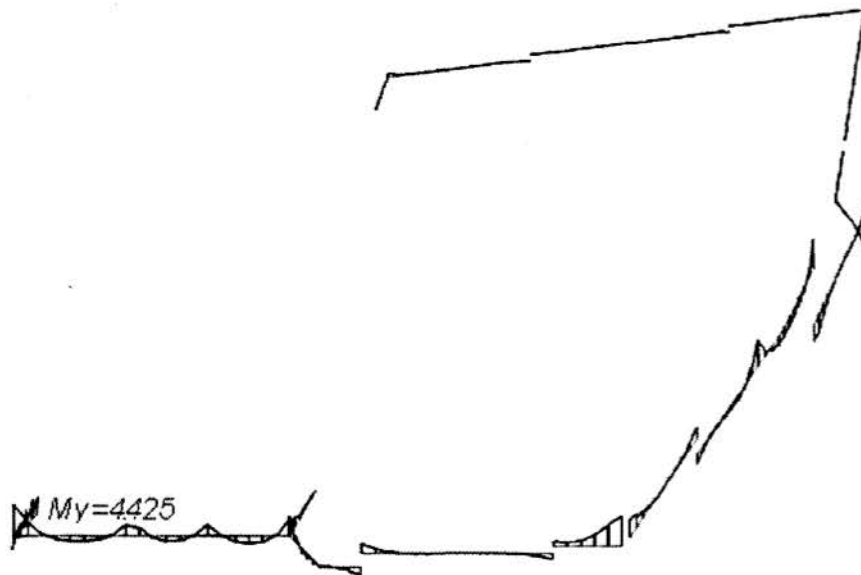


Рисунок Б.16 – Епюра згинальних моментів M_y (кН·м) в елементах ростверку

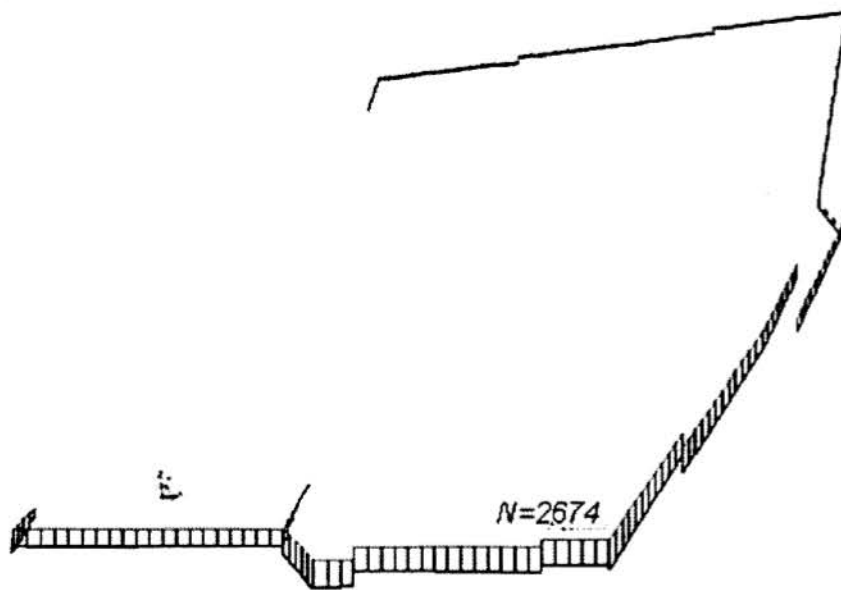


Рисунок Б.17 – Епюра поздовжніх сил N (кН) в елементах ростверку

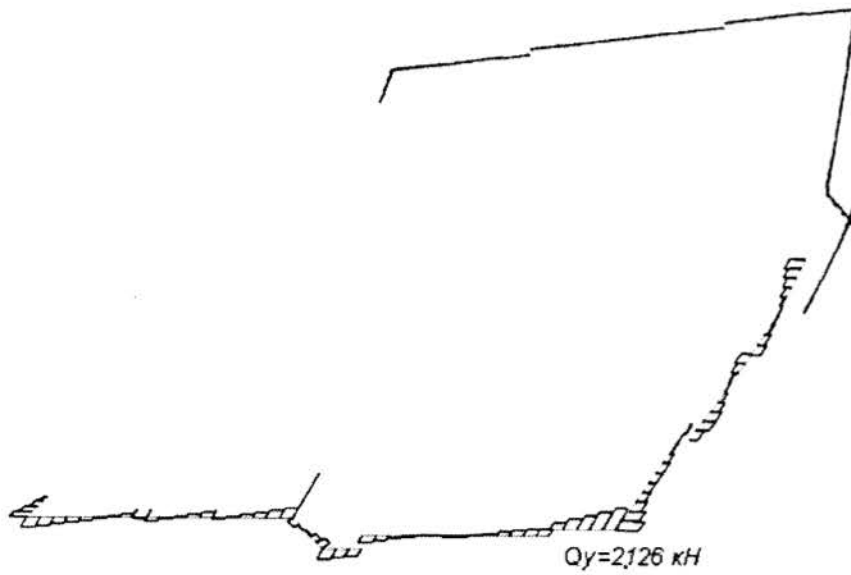


Рисунок Б.18 – Елюра поперечних сил Q_y (кН) в елементах ростверку

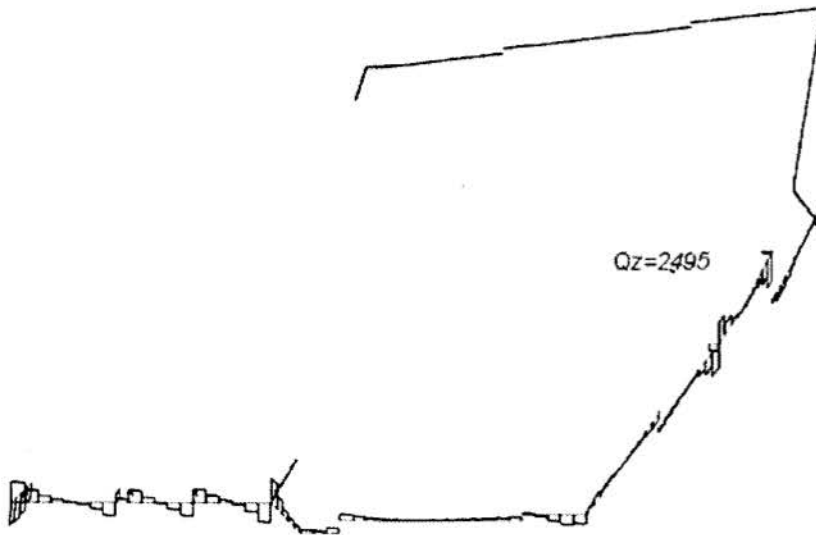


Рисунок Б.19 – Елюра поперечних сил Q_z (кН) в елементах ростверку

ДОДАТОК В
(довідковий)

БІБЛІОГРАФІЯ

- 1 Проектирование подпорных стен и стен подвалов. Справочное пособие к СНиП 2.09.03 "Сооружения промышленных предприятий" (Проектування підпірних стін і стін підвалів. Довідковий посібник до СНиП 2.09.03 "Споруди промислових підприємств") – М. : Стройиздат, 1990.
- 2 Земляные сооружения. Основания фундаментов. Производство работ. (Земляні споруди. Основи фундаментів. Виконання робіт) .П 16-03 к СНБ 5.01.01-99. Минск.2004.– 52с.
- 3 Проектирование и устройство подпорных стен и креплений котлованов (Проектування і влаштування підпірних стін і кріплень котлованів) (П 17-02 к СНБ 5.01.01-99) Минархстрой Республики Беларусь. Минск. 2003. – 95 с.
- 4 Проектирование и устройство свайных и траншейных стен (Проектування і влаштування пильових і траншейних стін) (П 14-01 к СНБ 5.01.01-99) Минархстрой Республики Беларусь. Минск. 2002. – 64 с.
- 5 Проектирование и устройство оснований и сооружений из армированного грунта (Проектування і влаштування основ і споруд з армованого ґрунту) (П10-01 к СНБ 5.01.01-99) Минстройархитектуры Республики Беларусь. Минск. 2002. – 45 с.

Код УКНД 91.060; 93.020

Ключові слова: котловани, виїмки, насипи, водовідведення, кріплення стін, огорожувальні конструкції котлованів.