



НАЦІОНАЛЬНИЙ СТАНДАРТ УКРАЇНИ

Будинки і споруди

НАСТАНОВА З РОЗРАХУНКУ ІНСОЛЯЦІЇ ОБ'ЄКТІВ ЦИВІЛЬНОГО ПРИЗНАЧЕННЯ

ДСТУ-Н Б В.2.2-27:2010

Видання офіційне

Київ

Міністерство регіонального розвитку та будівництва України

2010

ПЕРЕДМОВА

1 РОЗРОБЛЕНО:

Київський національний університет будівництва і архітектури (КНУБА) (**О. Андропова**; **В. Буравченко**; **О. Підгорний**, д-р техн. наук; **О. Сергейчук**, д-р техн. наук (науковий керівник)); Державний науково-дослідний інститут будівельних конструкцій (НДІБК) (**Г. Фаренюк**, д-р техн. наук)

ЗА УЧАСТЮ: Національний університет водного господарства та природокористування (**Є. Пугачов**, д-р техн. наук);

Національна академія природоохоронного та курортного будівництва (**О. Дворецький**, д-р техн. наук);

Донбаська національна академія будівництва і архітектури (**В. Сторченков**, канд.техн.наук); Нижегородський державний архітектурно-будівельний університет, Росія (**Д. Бахарев**, канд. техн. наук; **І. Зимнович**; **М. Зимнович**)

Інститут гігієни та медичної екології ім. О.М. Марзєєва (**В. Акіменко**, д-р мед. наук; **В. Махнюк** канд. мед. наук; **Н. Павленко**; **С. Протас**; **А. Яригін**, канд. біол. наук);

Національний університет "Львівська політехніка" (**Г. Казаков**, канд. арх.; **Р. Кінаш**, д-р техн. наук; **М. Яців**, канд. арх.);

Полтавський національний технічний університет ім. Ю. Кондратюка (**О. Семка**, д-р техн. наук; **Д. Скать**, канд. техн. наук; **В. Чернявський**, канд. техн. наук);

Кременчуцький державний політехнічний університет ім. М. Остроградського (**В. Мартинов**, канд. техн. наук);

ЗАТ "ГПРОЦИВІЛЬПРОМБУД" (**А. Євко**; **О. Геркен**);

Одеська державна академія будівництва та архітектури (**Є. Вігвицька**, канд. техн. наук; **М. Глікман**, канд. техн. наук)

2 ПОГОДЖЕНО:

Міністерство охорони здоров'я України (Висновок державної санітарно-епідеміологічної експертизи № 05.03.02-07/73947 від 18.11.2009)

3 ПРИЙНЯТО ТА НАДАНО ЧИННОСТІ:

Наказ Міністерства регіонального розвитку та будівництва України від 23.07.2010 р. № 278

4 УВЕДЕНО ВПЕРШЕ

ВСТУП

Ця Настанова встановлює порядок розрахунку тривалості інсоляції при проектуванні нового будівництва та реконструкції будинків.

Настанова є розвитком положень санітарних норм СанПіН 2605 щодо методики оцінки Інсоляційного режиму приміщень та територій.

Положення, що встановлюються у цій Настанові, дозволяють визначати величину розрахункової тривалості інсоляції приміщень і територій та складати розділ проєктної документації, який стосується реалізації вимог до інсоляції СанПіН 2605 з урахуванням впливу тривалості інсоляції на енергозбереження. Крім того, положення цієї Настанови дають можливість визначати максимально можливі розміри нового будинку за умов непорушення інсоляційних вимог в існуючих будинках та на території забудови ще на стадії передпроектних розробок.

НАЦІОНАЛЬНИЙ СТАНДАРТ УКРАЇНИ

Будинки і споруди НАСТАНОВА З РОЗРАХУНКУ ІНСОЛЯЦІЇ ОБ'ЄКТІВ ЦИВІЛЬНОГО ПРИЗНАЧЕННЯ

Здания и сооружения УКАЗАНИЯ ПО РАСЧЕТУ ИНСОЛЯЦИИ ОБЪЕКТОВ ГРАЖДАНСКОГО НАЗНАЧЕНИЯ

Buildings and structures INSTRUCTION FOR CALCULATING INSOLATION OF CIVIL OBJECTS

Чинний від **2011-01-01**

1 СФЕРА ЗАСТОСУВАННЯ

1.1 Ця Настанова встановлює правила розрахунку тривалості інсоляції приміщень житлових і громадських будинків при аналізі дотримання в них санітарно-гігієнічних норм з інсоляції та склад і зміст розділу проектної документації з інсоляційних розрахунків.

Настанова поширюється на визначення можливої конфігурації та висоти нового будинку за умов збереження норм інсоляції в оточуючих будинках та на прилеглий території, а також на аналіз впливу інсоляції на енергозбереження будинків при проектуванні літніх приміщень.

1.2 Ця Настанова призначена для використання проектними, контролюючими організаціями та установами (незалежно від форм власності) при проектуванні нових і реконструкції (у тому числі прибудові, надбудові) існуючих об'єктів цивільного призначення.

2 НОРМАТИВНІ ПОСИЛАННЯ

У цьому стандарті є посилання на такі нормативні акти та нормативні документи:

ДБН 360 92** Містобудування. Планування і забудова міських і сільських поселень

ДБН В.2.2-3 97 Будинки та споруди навчальних закладів

ДБН В.2.2-4 97 Будинки та споруди дитячих дошкільних закладів

ДБН В.2.2-9 99 Будинки і споруди. Громадські будинки і споруди. Основні положення

ДБН В.2.2-10 2001 Будинки і споруди. Заклади охорони здоров'я

ДБН А.2.2-3 2004 Проектування. Склад, порядок розроблення, погодження та затвердження проектної документації для будівництва

ДБН В.2.2-15 2005 Будинки і споруди. Житлові будинки. Основні положення

ДБН В.2.5-28 2006 Інженерне обладнання будинків і споруд. Природне і штучне освітлення

ДБН В.2.6-31:2006 Конструкції будинків і споруд. Теплова ізоляція будівель

ДСП 172 96 Державні санітарні правила розміщення, улаштування та експлуатації оздоровчих закладів

ДСП 173 96 Державні санітарні правила планування та забудови населених пунктів

ДСанПіН 5.5.2008 01 Державні санітарні правила і норми влаштування, утримання загально-освітніх навчальних закладів та організації навчально-виховного процесу

СанПіН 2605 82 Санитарные нормы и правила обеспечения инсоляцией жилых и общественных зданий и территорий жилой застройки (Санітарні норми і правила забезпечення інсоляцією житлових і громадських будинків та територій житлової забудови)

СНиП 2.04.05 91 Отопление, вентиляция и кондиционирование (Опалення, вентиляція і кондиціонування)

3 ТЕРМІНИ ТА ВИЗНАЧЕННЯ ПОНЯТЬ

У цьому стандарті використано терміни, установлені в ДБН В.2.2-15: балкон, житлове приміщення, квартира, літні приміщення, лоджія, одноквартирний житловий будинок; у ДБН В.2.6-31: світлопрозора конструкція; у ДБН В.2.5-28: природне освітлення; у ДБН А.2.2-3: передпроектні роботи, проектна документація, ескізний проект (ЕП), проект (П), робочий проект (РП).

Нижче подано терміни, додатково вжиті в цьому стандарті, та визначення позначених ними понять.

3.1 альмукантарат

Будь-яке паралельне горизонту мале коло небесної сфери

3.2 вертикальний кут затінення за напрямом

При розрахунку за методом розрахункової точки (РТ) - збігається з вертикальним кутом затінення у площині даного напрямку.

При розрахунку за методом граничної поверхні (ГП) - мінімальний вертикальний кут затінення у площинах даного напрямку

3.2.1 вертикальний кут затінення у площині

При розрахунку за методом РТ - кут у вертикальній площині, яка розглядається і проходить через РТ, між лінією горизонту та променем, проведеним з РТ, дотичним до контуру верхівки протилежного будинку або поверхні рельєфу.

При розрахунку за методом ГП - кут у вертикальній площині, яка розглядається, між лінією горизонту та променем, дотичним до контурів верхівки протилежного будинку або поверхні рельєфу і верхнього екрануючого елемента світлопрорізу

3.3 вертикальний кут інсоляції за напрямом

При розрахунку за методом РТ-збігається з вертикальним кутом інсоляції у площині даного напрямку.

При розрахунку за методом ГП - максимальний вертикальний кут інсоляції у площинах даного напрямку.

3.4 вертикальний кут інсоляції у площині

Максимальний кут між променями, що надходять від неба у вертикальній площині, що розглядається:

при розрахунку за методом РТ - у розрахункову точку; при розрахунку за методом ГП - на граничну поверхню.

Визначається з урахуванням екрануючих елементів світлопрорізу, але без урахування протилежних будинків та рельєфу

3.5 горизонтальний кут затінення

При розрахунку за методом РТ - кут між променями, що проходять через РТ і дотикаються до контуру протилежного будинку у плані чи горизонталі поверхні рельєфу, що має позначку РТ.

При розрахунку за методом ГП - кут між променями, дотичними у плані до контуру протилежного будинку, у межах яких ГП повністю затінюється цим контуром і екрануючими елементами світлопрорізу. У випадку затінення поверхнею рельєфу - контуром горизонталі, що має позначку центра світло прорізу

3.6 горизонтальний кут інсоляції

Максимальний кут між горизонтальними проекціями променів, що надходять від небесної півсфери:

при розрахунку за методом РТ - у розрахункову точку; при розрахунку за методом ГП - на граничну поверхню.

Визначається з урахуванням екрануючих елементів світлопрорізу, але без урахування протилежних будинків та рельєфу

3.7 гранична поверхня інсоляції

Умовна світлопрозора поверхня, що є продовженням внутрішньої поверхні огорожувальної конструкції в межах світлопрорізу

3.8 добова траєкторія Сонця; сонячна траєкторія

Крива на небесній сфері, по якій умовно рухається Сонце протягом однієї доби на фіксованій географічній широті. У цій настанові прийнято допущення, що добова траєкторія руху Сонця - це коло

3.9 екрануючі елементи світлопрорізу

Відкоси світлопрорізів, а також елементи фасаду, що розташовані навколо них (козирки, плити лоджій та балконів, стінки лоджій, вертикальні сонцезахисні екрани тощо), які затінюють світлопро-зору конструкцію

3.10 ізоплети температур

Криві, що з'єднують однакові значення температури

3.11 інсоляційна лінійка

Інструмент для визначення інсоляції, виконаний на світло прозоро му матеріалі, на який нанесено проекції на горизонтальну площину променів у час сходу та заходу Сонця та в інші години певного дня року, а також лінії перетину конуса сонячних променів з горизонтальними площинами, проведеними через заданий крок по висоті; викреслюється у масштабі. Будується для конкретної географічної широти. У цьому стандарті використовуються інсоляційні лінійки для 22 березня та 22 вересня, виконані у масштабі М1:2000 та М1:500 для кожного градуса широти в межах від 45° до 52° пн. і.

3.12 інсоляція

Пряме сонячне опромінення поверхонь чи просторів

3.12.1 інсоляція приміщення

При розрахунку за методом РТ - надходження сонячних променів у розрахункову точку будь-якого світло прорізу приміщення.

При розрахунку за методом ГЕ - надходження сонячних променів на граничну поверхню будь-якого світло прорізу приміщення

3.12.2 інсоляція території

Опромінення території прямою сонячною радіацією

3.13 координати Сонця

Кути, за допомогою яких фіксується миттєве положення Сонця на небесній сфері

3.13.1 азимут Сонця

Кут, що відраховується за годинниковою стрілкою від напрямку на північ до сонячної площини. Змінюється в межах від 0° до 360°

3.13.2 висота Сонця

Кут у сонячній площині між сонячним променем та горизонталлю. Якщо Сонце знаходиться над горизонтом, його висота додатна і може бути в межах від 0° до 90°, інакше - від'ємна в межах від 0° до -90°

3.14 конус сонячних променів

Поверхня, що утворюється сонячними променями, які проходять через фіксовану точку протягом доби

3.15 максимальна тіньова маска

Максимальна тіньова маска нового будинку відповідає максимально можливій висоті будинку, що проектується, або поєднанню максимальних висот кожної окремої секції, за яких інсоляційний режим у приміщенні існуючого будинку чи на прилеглій території відповідає нормативним вимогам або не погіршується у нормований період інсоляції.

Максимальна тіньова маска проектного простору відповідає максимально можливим позначкам висот умовної топографічної поверхні, за яких інсоляційний режим у приміщенні існуючого будинку чи на прилеглій території відповідає нормативним вимогам або не погіршується у нормований період інсоляції

3.16 небесна сфера

Уявна сфера довільного радіуса, на яку проектуються небесні світила (далі - Сонце). Центром сфери зазвичай є розрахункова точка

3.16.1 небесна півсфера, небозвід, небо

Частина небесної сфери, що розташована вище лінії горизонту

3.17 нормований період інсоляції

Період року з 22 березня до 22 вересня, протягом якого нормується тривалість інсоляції згідно з ДСП 173, СанПіН 2605, ДБН 360

3.18 пасивне сонячне опалення

Комплекс заходів із використання теплової енергії прямої сонячної радіації для опалення будинків без використання додаткових інженерних систем

3.19 розрахункова висота об'єкта

При розрахунку за методом РТ - перевищення об'єкта над розрахунковою точкою. При розрахунку за методом ГП:

для екрануючих елементів світлопрорізу - перевищення об'єкта над найнижчою точкою ГП; для оточення - перевищення об'єкта над найвищою точкою ГП.

3.20 розрахункова точка інсоляції

Точка, у якій розраховується тривалість інсоляції приміщення через окремий світлопроріз або його частину

3.21 смуга інсоляціїю напрямку

Смуга у плані, у межах якої можливе надходження на ГП променів від неба у вертикальних площинах даного напрямку

3.22 сонцезахист

Комплекс заходів зі зменшення шкідливого впливу прямої сонячної радіації у приміщеннях, зокрема, перегрівання

3.23 сонячна карта

Інструмент для інсоляційних розрахунків, що являє собою проекцію на горизонтальну площину денної небесної півсфери, на якій відображені сонячні траєкторії, годинні лінії та координатна сітка, що складається з азимутальних ліній та альмукантаратів, і може бути ортогональною, стереографічною тощо. Будується для конкретної географічної широти. У цьому стандарті використовуються стереографічні сонячні карти, що отримані проектуванням небесної півсфери на площину її основи з точки надіра (найнижчої точки небесної сфери) для кожного градуса широти в межах від 45° до 52° пн. ш.; відображені траєкторії Сонця для 22 числа кожного місяця, годинні лінії через 10 хв, координатна сітка має розмір 5°x5°.

3.24 сонячна площина

Вертикальна площина, що проходить через фіксовану точку паралельно сонячним променям

3.25 сонячний час

Час, що пройшов з моменту, коли Сонце знаходилось у найнижчій точці сонячної траєкторії до моменту, що розглядається. У північній півкулі Сонце о 12- за сонячним часом має азимут 180° (знаходиться на півдні)

3.25.1 годинна лінія

Крива на небесній сфері, що з'єднує положення Сонця з однаковим значенням сонячного часу всіх діб року

3.26 тіньова маска

Графічне відображення на сонячній карті чи інсоляційній лінійці зони екранування небозводу певним об'єктом

3.26.1 тіньова маска оточення

Графічне відображення на сонячній карті чи інсоляційній лінійці зони екранування небозводу протилежними будинками та рельєфом

3.26.2 тіньова маска світлопрорізу

Графічне відображення на сонячній карті чи інсоляційній лінійці зони екранування небозводу екрануючими елементами світлопрорізу

3.26.3 суміщена тіньова маска світлопрорізу

Графічне відображення на сонячній карті чи інсоляційній лінійці зони екранування небозводу екрануючими елементами світлопрорізу, протилежними будинками та рельєфом

3.26.4 суміщена тіньова маска приміщення

Графічне відображення на сонячній карті чи інсоляційній лінійці зони небозводу, що не спостерігається ні через жоден світлопроріз приміщення

3.26.5 носій тіньової маски

Калька, на якій будується тіньова маска. При використанні комп'ютерних графічних систем -окремий шар

3.27 тривалість інсоляції приміщення

інтервал часу доби, протягом якого інсолується приміщення.

Примітка. Тривалість інсоляції визначається за умов ясного неба та без урахування зелених насаджень (згідно з СанПіН 2605)

3.27.1 безперервна тривалість інсоляції приміщення

Інтервал часу доби, протягом якого ні екрануючі елементи світлопрорізу, ні протилежні будинки, ні рельєф місцевості ні на мить не перешкоджають інсоляції приміщення

3.27.2 гігієнічний норматив інсоляції, нормативна тривалість інсоляції

Тривалість інсоляції, яка забезпечує санітарно-гігієнічні якості приміщень згідно з СанПіН 2605, ДСП 172, ДСП 173, ДСанПіН 5.5.2008, ДБН 360, ДБН В.2.2-3, ДБН В.2.2-4, ДБН В.2.2-9, ДБН В.2.2-10, ДБН В.2.2-15

3.27.3 повна тривалість інсоляції приміщення

Тривалість інсоляції приміщення за методом ГП

3.27.4 розрахункова тривалість інсоляції

Тривалість інсоляції приміщення за період з початку другої години після сходу Сонця до початку останньої години перед його заходом.

Примітка. Якщо інсоляція переривається більше ніж один раз, то за розрахункову тривалість інсоляції беруть суму тривалості двох найбільших періодів інсоляції.

4 ПОЗНАКИ ТА СКОРОЧЕННЯ

РТ - розрахункова точка інсоляції. ГП - гранична поверхня інсоляції. МТМ - максимальна тіньова маска.

$\alpha, \alpha_1, \alpha_2, \alpha_3 \dots$ - горизонтальні кути інсоляції чи певного його сектора, $\beta, \beta_1, \beta_2, \beta_3, \dots$ - вертикальні кути інсоляції у певній площині чи певному напрямі.
 $\gamma, \gamma_1, \gamma_2, \gamma_3, \dots$ - вертикальні кути затінення у певній площині чи певному напрямі. Φ - початок і кінець розрахункових періодів днів на сонячних картах.

5 ГЕОМЕТРИЧНА СУТНІСТЬ МЕТОДІВ РОЗРАХУНКУ ТРИВАЛОСТІ ІНСОЛЯЦІЇ ТА МЕЖІ ЇХ ВИКОРИСТАННЯ

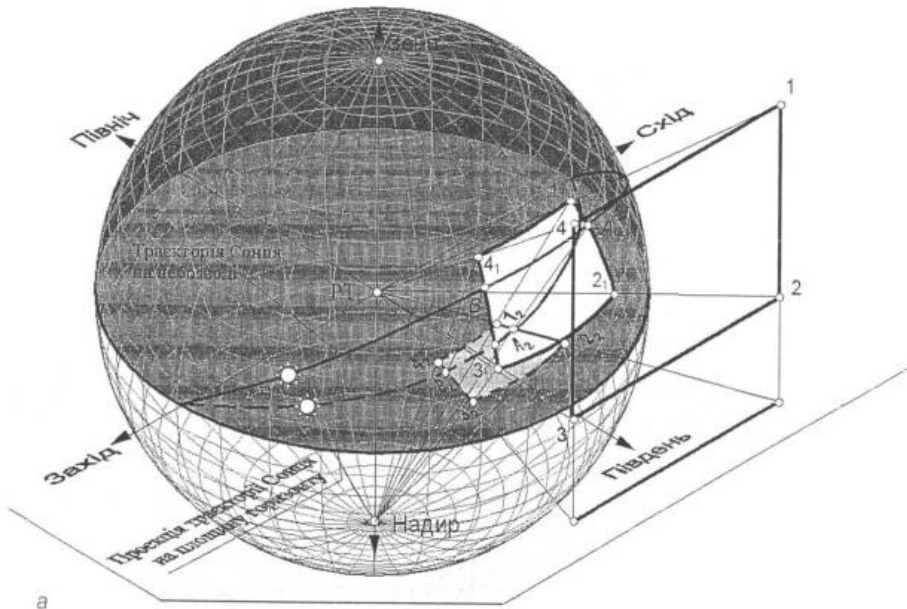
5.1 Розрахунок тривалості інсоляції виконується з наступними допущеннями:

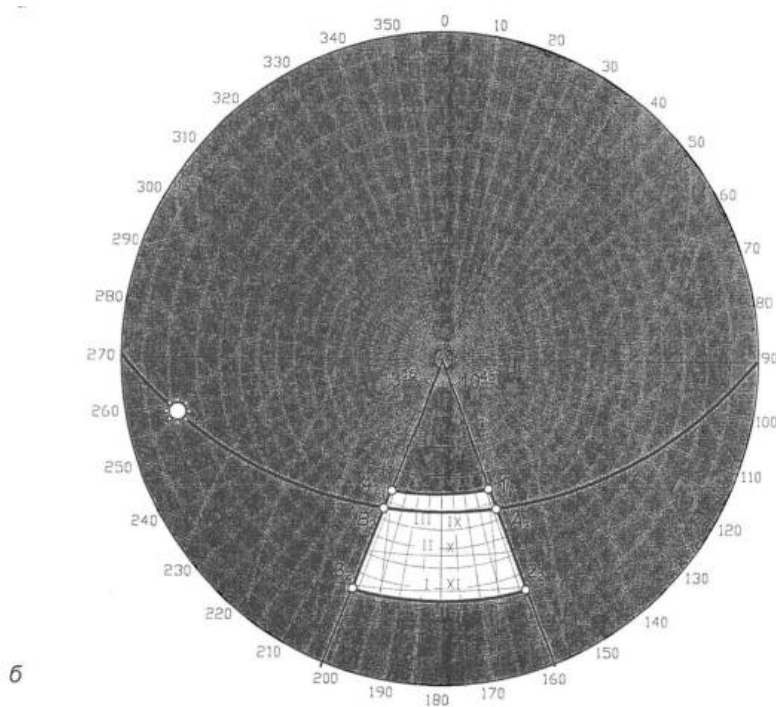
- у кожен момент часу сонячні промені навколо земної поверхні є паралельними;
- земна орбіта (екліптика) є колом;
- Земля рухається по орбіті стрибками: протягом доби Земля знаходиться в одній точці орбіти. У кожен наступну добу вона миттєво переходить у точку, що відповідає повороту навколо Сонця в площині екліптики на кут $360^\circ/365^\circ$.
- нахил осі Землі до площини екліптики дорівнює $66,55^\circ$.
- сонячні промені досягають поверхні Землі миттєво та не зазнають заломлення в атмосфері Землі;
- обчислення часу ведеться за середнім сонячним часом, що відповідає умовам рівномірного руху Землі по коловій орбіті.

За таких допущень множина променів, що утворюються протягом року, розпадається на множини променів, що утворюються під час руху Сонця щодоби. Складний спіралеподібний напрямний конус розпадається при цьому на 365 напрямних колових конусів - добових конусів сонячних променів.

5.2 Сутність методу розрахунку тривалості інсоляції за допомогою сонячних карт пояснюється на рисунку 5.1.

5.2.1 На небозвід, центр якого знаходиться у розрахунковій точці приміщення, проектується видимий з неї контур світлопрорізу 1234 (центр проектування - розрахункова точка). При цьому всі відрізки прямих навколишнього простору проектується у дуги великих кіл. Проекція $1_1 2_1 3_1 4_1$ визначає тіньову маску світлопрорізу на небозвіді. Тривалість інсоляції РТ визначається відрізком $A_1 B_1$ траєкторії Сонця на небозвіді, що знаходиться всередині проекції $1_1 2_1 3_1 4_1$





а - геометричний апарат побудови тіньової маски світлопрорізу на небесній сфері та сонячній карті; б - визначення часу інсоляції на сонячній карті

Рисунок 5.1 - Схема, що пояснює метод розрахунку тривалості інсоляції за допомогою сонячних карт

5.2.2 Якщо спроектувати з точки надіра цю картину на площину горизонту (основу небозводу), то тривалість інсоляції можна визначити за відрізком A_2B_2 горизонтальної проекції траєкторії Сонця (рисунок 5.1, а).

5.2.3 У зв'язку з тим, що сонячна карта, по суті, є проекцією небесної півсфери на площину горизонту, то аналогічні побудови можна зробити безпосередньо на сонячній карті. У цьому випадку режим інсоляції буде визначатися точками перетину контуру тіньової маски $I_22_23_24_2$ з проекцією сонячної траєкторії (рисунок 5.1, б).

5.2.4 При розв'язанні реальних задач, крім побудови тіньової маски світлопрорізу, необхідно побудувати ще тіньову маску оточуючої забудови. Тривалість інсоляції буде визначатися за сумарною тіньовою маскою світлопрорізу та забудови.

5.3 Фактична тривалість інсоляції приміщення може бути більшою ніж тривалість інсоляції РТ, оскільки у певних випадках сонячні промені можуть надходити у приміщення, але не опромінювати РТ. Тому за необхідності розрахунку повної тривалості інсоляції приміщень у загальному випадку використовується метод граничної поверхні інсоляції, за якого встановлюється час, коли хоча б один промінь перетинає умовну світлопрорізу поверхню, яка обмежує внутрішній простір приміщення. Геометрична сутність цього методу розглядається у розділі 9.

5.4 Сутність методу розрахунку тривалості інсоляції за допомогою інсоляційних лінійок пояснюється на рисунку 5.2.

5.4.1 Оскільки конус сонячних променів у дні рівнодення вироджується у площину, що проходить через сонячну траєкторію 22 березня та 22 вересня, то затінювати РТ буде лише частина будинку, яка знаходиться вище цієї площини (рисунок 5.2, а). У ці дні Сонце сходить точно на сході та заходить точно на заході.

5.4.2 У площині сонячних променів побудовані промені для кожної цілої години дня (6, 7, 8, ... 18 год) та горизонталі з однаковим кроком по висоті (0, 5, 10, ... м). Ці лінії ортогонально спроектовані на площину горизонту.

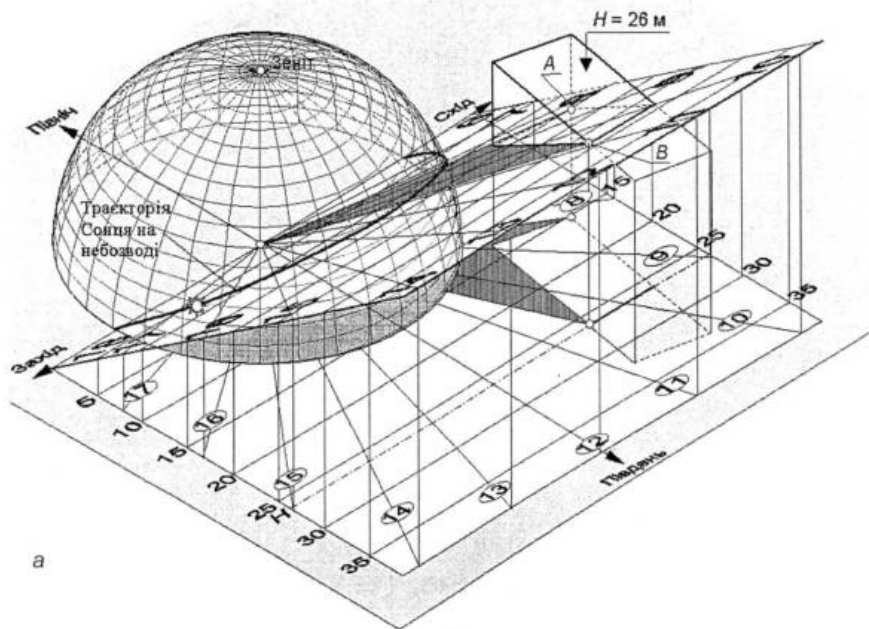
5.4.3 У зв'язку з тим, що проекція, яка побудована у 5.4.2, і є, по суті, інсоляційною лінійкою, то визначення часу затінення РТ протилежним будинком можна проводити безпосередньо за допомогою лінійки, виконаної у масштабі креслення плану (рисунок 5.2, б). У цьому випадку частина будинку, що затінює РТ, знаходиться між горизонталлю з відміткою H (H - висота будинку над РТ) і РТ, а горизонтальний кут затінення знаходиться між променями, що проходять через точки A і B .

5.4.4 При визначенні часу інсоляції приміщень необхідно враховувати горизонтальний кут інсоляції.

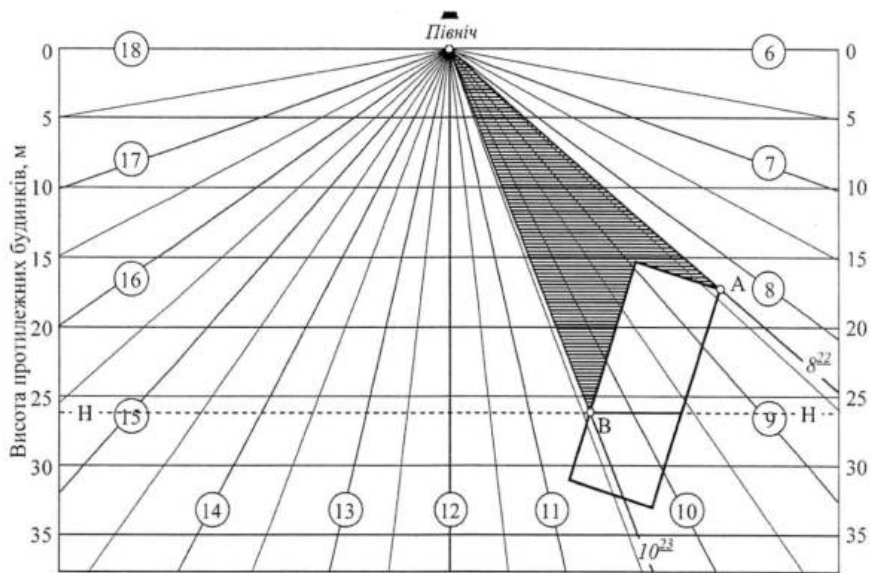
5.5 Найбільш універсальним методом розрахунку тривалості інсоляції приміщень є метод сонячної карти з використанням ГП. Однак він є найбільш трудомістким. Тому в залежності від складності задачі рекомендується використовувати різні методи розрахунку тривалості інсоляції приміщень (рисунок 5.3), виходячи з наступного.

5.5.1 Для кімнат із прямокутними вікнами висотою, більшою за товщину стіни, які не затінюються козирками, розрахунок тривалості інсоляції достатньо проводити з використанням інсоляційної лінійки для першого та останнього дня розрахункового періоду. Виконання нормативних вимог у ці дні в більшості випадків гарантує їх виконання протягом усього розрахункового періоду на всій території України.

Винятком із цього положення є випадок, коли приміщення інсолується з ділянки неба, розташованої між двома чи більше висотними будинками. У цьому випадку виконання норм інсоляції 22 березня і 22 вересня не гарантує їх виконання в інші дні нормативного періоду інсоляції (рисунок 5.4). Інсоляційний режим такого приміщення можна вважати задовільним у випадку, коли тривалість інсоляції, яка розрахована за допомогою інсоляційної лінійки, перевищує нормативну більш ніж на 1 год



а



б

а - геометричний апарат побудови тіньової маски протилежного будинку на інсоляційній лінійці; б - визначення часу інсоляції на інсоляційній лінійці

Рисунок 5.2 - Схема, що пояснює метод розрахунку тривалості інсоляції за допомогою інсоляційних лінійок

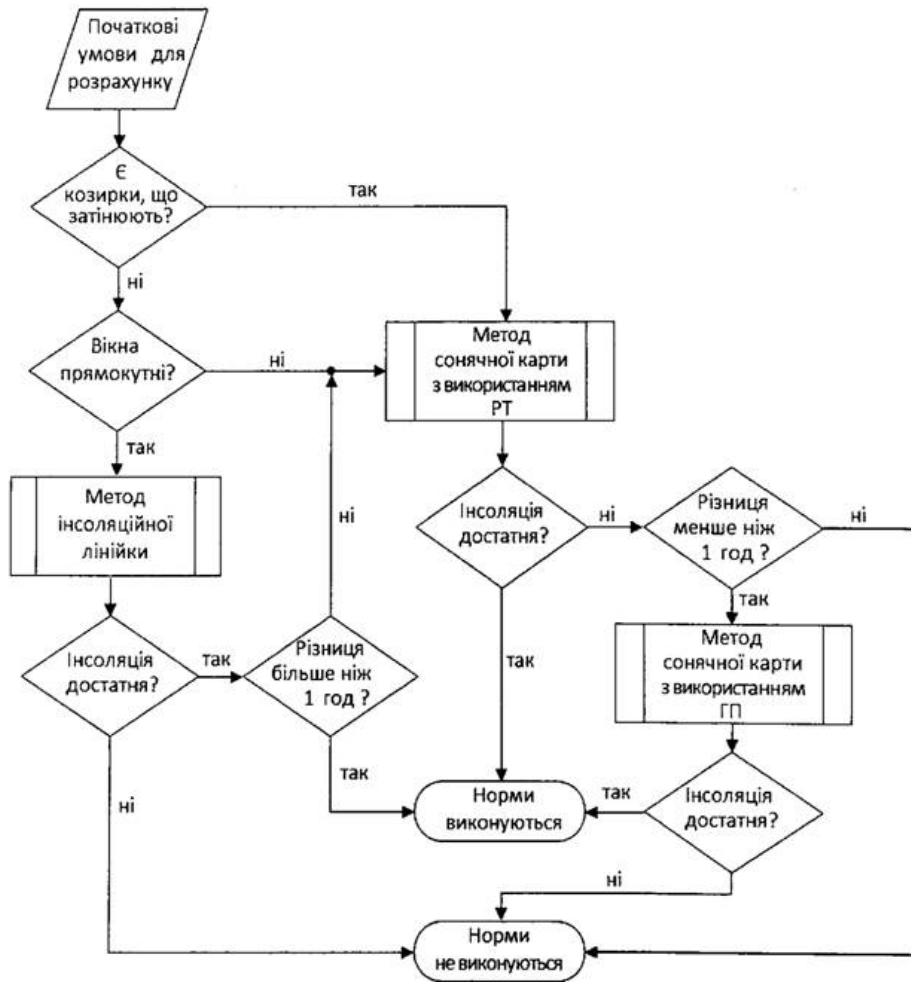
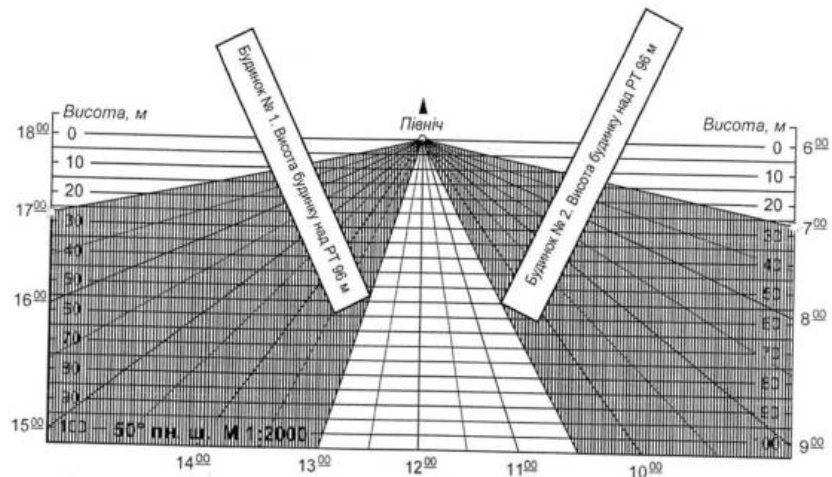
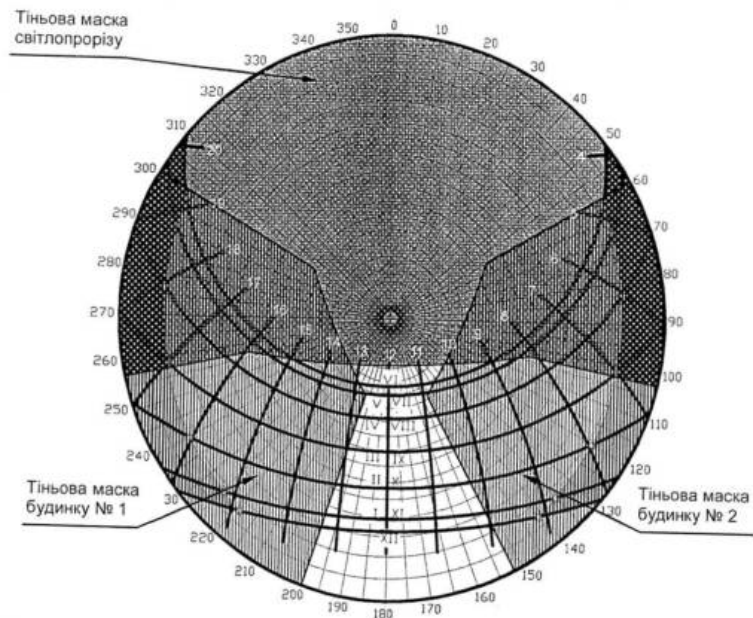


Рисунок 5.3 - Рекомендований алгоритм використання різних методів розрахунку тривалості інсоляції приміщень при аналізі виконання санітарних норм

5.5.2 Для всіх інших випадків розрахунок слід проводити із використанням сонячної карти. При цьому метод РТ оцінює достатні умови, а метод ГП - необхідні умови, тобто незначне невиконання нормативних вимог за методом РТ не завжди означає незадовільний інсоляційний режим приміщення. У цьому випадку остаточне визначення тривалості інсоляції приміщення може бути проведено за допомогою методу ГП.





Місяць	Характеристики розрахункової інсоляції, год			Гігієнічний норматив інсоляції, год
	початок	кінець	тривалість	
III; IX	10 ₃₀	13 ₀₀	2 ₃₀	2 ₃₀
IV; VIII	10 ₄₅	12 ₄₅	2 ₀₀	2 ₃₀
V; VII	10 ₅₀	12 ₄₀	1 ₅₀	2 ₃₀
VI	10 ₃₅	12 ₅₅	2 ₂₀	2 ₃₀

Рисунок 5.4 - Розрахунок тривалості інсоляції приміщення, розташованого між двома висотними будинками за допомогою інсоляційної лінійки та сонячної карти ($\varphi = 50^\circ$ пн. ш.)

6 ВИБІР ПРИМІЩЕНЬ ТА СВІТЛОПРОРІЗІВ ДЛЯ РОЗРАХУНКУ ТРИВАЛОСТІ ІНСОЛЯЦІЇ ПРИМІЩЕНЬ

6.1 Розрахунок тривалості інсоляції виконується для приміщень, у яких вона нормується відповідно до СанПіН 2605.

6.2 При аналізі виконання інсоляційних норм у житлових багатоповерхових будинках, якщо квартири, що розташовані одна під одною, мають однакове розпланування на всіх поверхах, розрахункові квартири беруть на найнижчому житловому поверсі. На всіх інших поверхах тривалість інсоляції відповідних приміщень буде не меншою.

Якщо на найнижчому житловому поверсі є квартири, однакові за розплануванням та орієнтацією, то розрахунок тривалості інсоляції цих квартир доцільно починати з квартири, що найбільш затінюється протилежними будинками та рельєфом місцевості. За умов виконання норм у цій квартирі усі інші аналогічні квартири будуть мати задовільний інсоляційний режим.

Примітка. Це положення розповсюджується на випадок, коли перед будинком, що розраховується, розташовані будинки, які мають вертикальні стіни і призматичну чи циліндричну форму. А для будинків більш складної форми (наприклад, кулеподібної чи розширеної догори) необхідно дослідити інсоляцію всіх приміщень, вікна яких частково затінюються проекцією будівлі.

6.3 У багатокімнатних квартирах розрахунок тривалості інсоляції доцільно починати з житлової кімнати, що має найкращі умови інсоляції за наступними ознаками:

- сприятлива орієнтація;
- відсутність літніх приміщень;
- найбільші геометричні розміри вікна;
- найбільша відстань від сусідніх будинків.

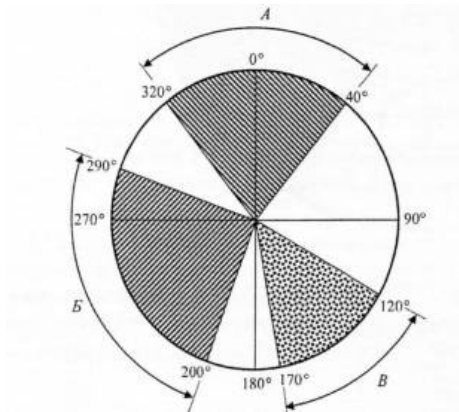
Якщо в цій кімнаті норми інсоляції виконуються, а квартира складається не більш ніж із трьох житлових кімнат, то норми інсоляції виконуються і в цілому по квартирі. Для 4-, 5-кімнатних квартир необхідно перевірити також інсоляцію наступної за ймовірністю виконання норм кімнати, а для квартир, що складаються з шести та більше кімнат, - двох кімнат.

Примітка. Ступінь сприятливості орієнтації вікон за умовами інсоляції визначається згідно з рисунком 6.1 залежно від вимог до інсоляційного режиму приміщень.

6.4 У туржжитках, де норми інсоляції повинні виконуватися не менш ніж у 60 % спальних кімнат, аналіз інсоляційного режиму доцільно починати з найбільш сприятливих приміщень з урахуванням рекомендацій 6.3.

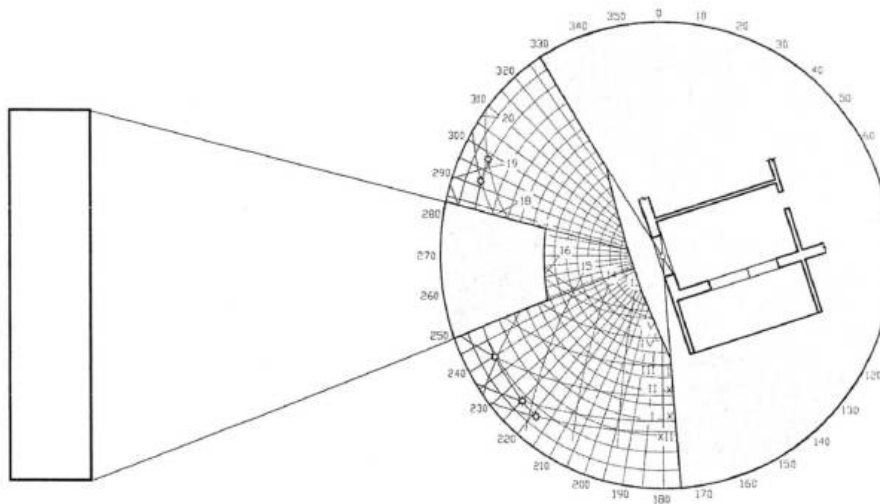
6.5 У дитячих дошкільних установах, школах, школах-інтернатах, лікувально-профілактичних установах, санаторно-курортних та інших оздоровчих закладах необхідно перевірити виконання норм інсоляції у всіх основних функціональних приміщеннях відповідно до ДСанПіН 5.5.2008; ДСП 172; ДБН В.2.2-3; ДБН В.2.2-4.

6.6 У приміщеннях, які мають декілька світлопрорізів, розрахунок інсоляції доцільно починати з світлопрорізу, який має найкращі умови інсоляції. Якщо для нього норми забезпечуються, то це свідчить, що приміщення має задовільний інсоляційний режим. Якщо для цього вікна норми не забезпечуються, то будувється суміщена тінюва маска приміщення, яка утворюється шляхом накладання суміщених тінювих масок всіх розрахункових світлопрорізів та виявлення зони небозводу, що затінюється на всіх тінювих масках (рисунок 6.2).



A - сектор дефіциту інсоляції; *B* - сектор перегрівання (для III та IV будівельно-кліматичних районів); *B* - сектор максимального ефекту ультрафіолетової радіації

Рисунок 6.1 - Інсоляційні характеристики секторів горизонту на території України



а - суміщена тінюва маска світлопрорізу № 1; б - суміщена тінюва маска світлопрорізу 2; в - суміщена тінюва маска приміщення для розрахунку тривалості інсоляції

Рисунок 6.2 - Приклад утворення суміщеної тінювої маски приміщення

7 РОЗРАХУНОК ТРИВАЛОСТІ ІНСОЛЯЦІЇ З ЗАСТОСУВАННЯМ ІНСОЛЯЦІЙНОЇ ЛІНІЙКИ

7.1 Розрахунок тривалості інсоляції приміщень із застосуванням інсоляційної лінійки можна проводити у випадках, перерахованих у 5.5.1, а також при розрахунках тривалості інсоляції території житлової забудови.

7.2 Цей розрахунок визначає час інсоляції лише для двох днів року - 22 березня та 22 вересня.

7.3 В Україні використовуються інсоляційні лінійки, побудовані для кожного цілого градуса від 45° до 52° пн. ш. (додаток А). Для конкретного місця розрахунку беруть найближчу інсоляційну лінійку залежно від географічної широти. Масштаб інсоляційної лінійки повинен збігатися з масштабом генплану.

7.4 Розрахунок тривалості інсоляції виконується у РТ, що приймаються:

- у центрі вікна приміщення, яке розраховується;

- у вузлах сітки, яка наноситься на ділянку території житлової забудови, що розраховується. Примітка. Кількість РТ при розрахунку тривалості інсоляції ділянки території повинна бути достатньою

для визначення виконання норм Інсоляції на всій території.

7.5 Розрахунок тривалості інсоляції за допомогою інсоляційної лінійки виконується в такій послідовності:

- визначається горизонтальний кут інсоляції: при розрахунку тривалості інсоляції приміщення - на плані приміщення з урахуванням вертикальних скрануючих елементів світлопрорізу (рисунок 7.1), при розрахунку тривалості інсоляції території $\alpha = 180^\circ$;

- інсоляційна лінійка орієнтується за сторонами горизонту відповідно до орієнтації генплану і суміщається з генпланом так, щоб полюс графіка (точка, де збігаються сонячні промені), збігався з РТ;

- у межах горизонтального кута інсоляції визначаються сектори затінення протилежними будинками та поверхнею рельєфу згідно з 5.4.3;

- розрахункова тривалість інсоляції визначається з 7_00 до 17_00 - як різниця між тривалістю інсоляції у межах горизонтального кута інсоляції та тривалістю затінення протилежними будинками та рельєфом.

7.6 Гігієнічний норматив інсоляції вважається виконаним, якщо тривалість інсоляції будь-якого окремого періоду інсоляції не менше нормативної тривалості безперервної інсоляції, або розрахункова тривалість переривчастої інсоляції не менше ніж на 0,5 год перевищує нормативну тривалість безперервної інсоляції.

Приклад 7.1

Вікно прямокутної форми у вертикальній стіні затінюється трьома будинками: А, Б, В висотою $H = 67$ м (рисунок 7.2, а).

При визначенні тривалості інсоляції приміщення встановлено, що:

- будинок **А** розташований ближче від горизонталі І-на інсоляційній лінійці, тому затінює РТ у межах усього кута видимості;

- будинок **Б** розташований далі від РТ ніж горизонталь, тому не затінює РТ;

- будинок **В** перетинається горизонтальною площиною з відміткою Я, тому затінювати РТ буде лише частина будинку, що розташована між горизонталлю **Н** та РТ у межах горизонтального кута інсоляції.

Приклад 7.2

Вікно прямокутної форми у вертикальній стіні затінюється фрагментом рельєфу, представленим горизонталями (рисунок 7.2, б).

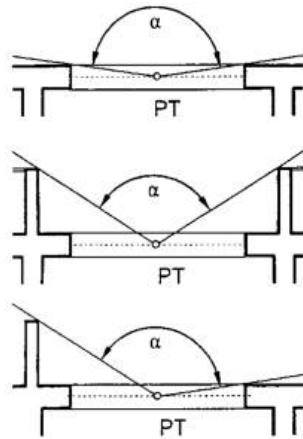
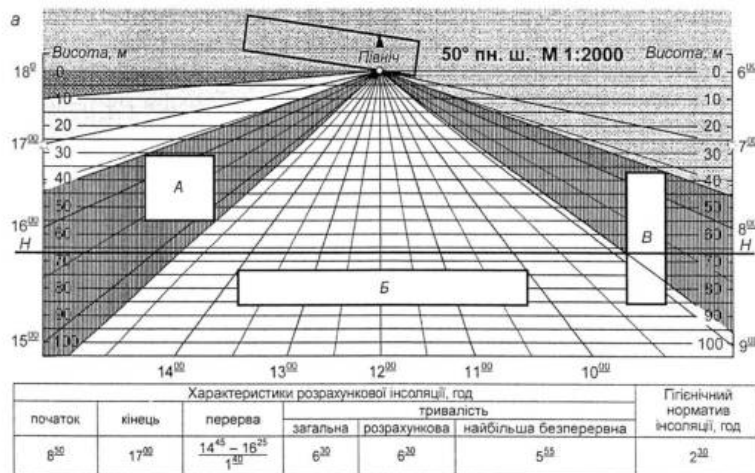
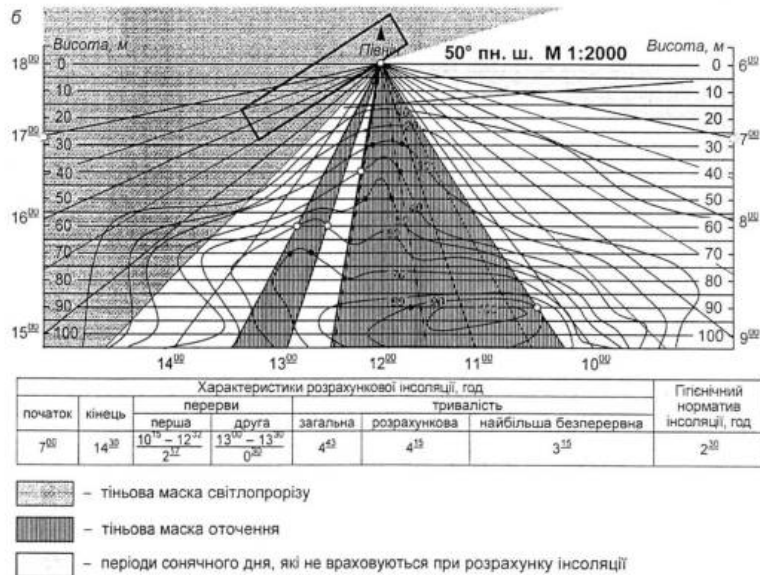


Рисунок 7.1 - Визначення горизонтального кута інсоляції у прямокутних вікнах

Затінюючими елементами є ділянки горизонталей, що розташовані ближче за відповідні горизонталі на інсоляційній лінійці. На рисунку ці ділянки позначені точками, причому білі точки визначають сектори затінення РТ рельєфом місцевості, чорні ж точки знаходяться в межах цих секторів і до уваги не беруться.

7.7 При аналізі інсоляції об'єкта цивільного призначення, що складається з кількох приміщень, у яких нормується тривалість інсоляції, висновок про виконання норм у цілому по об'єкту робиться на основі зіставлення кількості кімнат, у яких гігієнічний норматив інсоляції виконується з мінімальною достатньою кількістю таких кімнат згідно з СанПіН 2605 та іншими відповідними нормативними документами.





а - затінення вікна протилежними будинками; б - затінення вікна рельєфом місцевості

Рисунок 7.2 - Приклади розрахунку тривалості інсоляції приміщень із застосуванням інсоляційної лінійки

8 РОЗРАХУНОК ТРИВАЛОСТІ ІНСОЛЯЦІЇ З ЗАСТОСУВАННЯМ СОНЯЧНОЇ КАРТИ ЗА МЕТОДОМ РОЗРАХУНКОВОЇ ТОЧКИ

8.1 Розрахунок тривалості інсоляції із застосуванням сонячної карти за методом розрахункової точки дозволяє проаналізувати інсоляційний режим приміщень та територій протягом будь-якого дня року з урахуванням будь-яких затінюючих РТ елементів довільної форми світлопрорізу, балконних плит, козирків, інших сонцезахисних пристроїв, оточуючих будинків та рельєфу. Виконання нормативних вимог кожного дня періоду року з 22 березня до 22 вересня є достатньою умовою виконання інсоляційних норм.

8.2 В Україні використовуються сонячні карти, побудовані для кожного цілого градуса від 45° до 52° пн. ш. (додаток Б). Вибір розрахункової сонячної карти проводиться аналогічно до 7.3.

8.3 За цим методом у кожній вертикальній площині, що проходить через РТ у межах горизонтального кута інсоляції, визначається вертикальний кут інсоляції та вертикальний кут затінення сусідніми будинками та рельєфом, які і застосовуються для побудови суміщеної тіньової маски світлопрорізу.

8.4 РТ у світлопрорізах загального положення приймається у вертикальній січній площині, перпендикулярній до серединної поверхні світлопрорізу в його центральній точці, як точка перетину серединної поверхні і променя, що обмежує вертикальний кут інсоляції нижньої внутрішньої точки перетину світлопрорізу його скраюючими елементами (рисунок 8.1, а).

8.5 У горизонтальних світлопрорізах - зенітних ліхтарях РТ приймається в центрі отвору в плиті покриття (рисунок 8.1, б),

8.6 Приклади розташування РТ для деяких типів світлопрорізів у вертикальних стінах наведено на рисунку 8.1, в г, у нахилених стінах та скатних дахах - на рисунку 8.1, д.

8.7 Горизонтальний кут інсоляції у світлопрорізах, розташованих у вертикальних стінах, визначається з урахуванням розташованих із боків світлопрорізів вертикальних екранів (стілки лоджій, пілони, вертикальні сонцезахисні пристрої тощо), що обмежують їх.

8.8 У світлопрорізах, розташованих у нахилених стінах та дахах, а також у зенітних та шахтних ліхтарях, горизонтальний кут інсоляції приймають 360°.

8.9 У межах горизонтального кута інсоляції на плані визначаються напрями, за якими будуть визначатися вертикальні кути інсоляції, а на генплані - напрями, за якими будуть визначатися кути затінення. Необхідна кількість таких напрямів залежить від форми світлопрорізу, затінюючих елементів та протилежних будинків. Їх має бути достатньо для коректної побудови тіньових масок світлопрорізу та оточуючої забудови.

8.9.1 При побудові тіньової маски світлопрорізу обов'язково треба проводити вертикальні площини через точки зламу форми зовнішнього отвору світлопрорізу, балконної плити, козирка тощо. На цих напрямках будуть знаходитися точки зламу тіньової маски світлопрорізу.

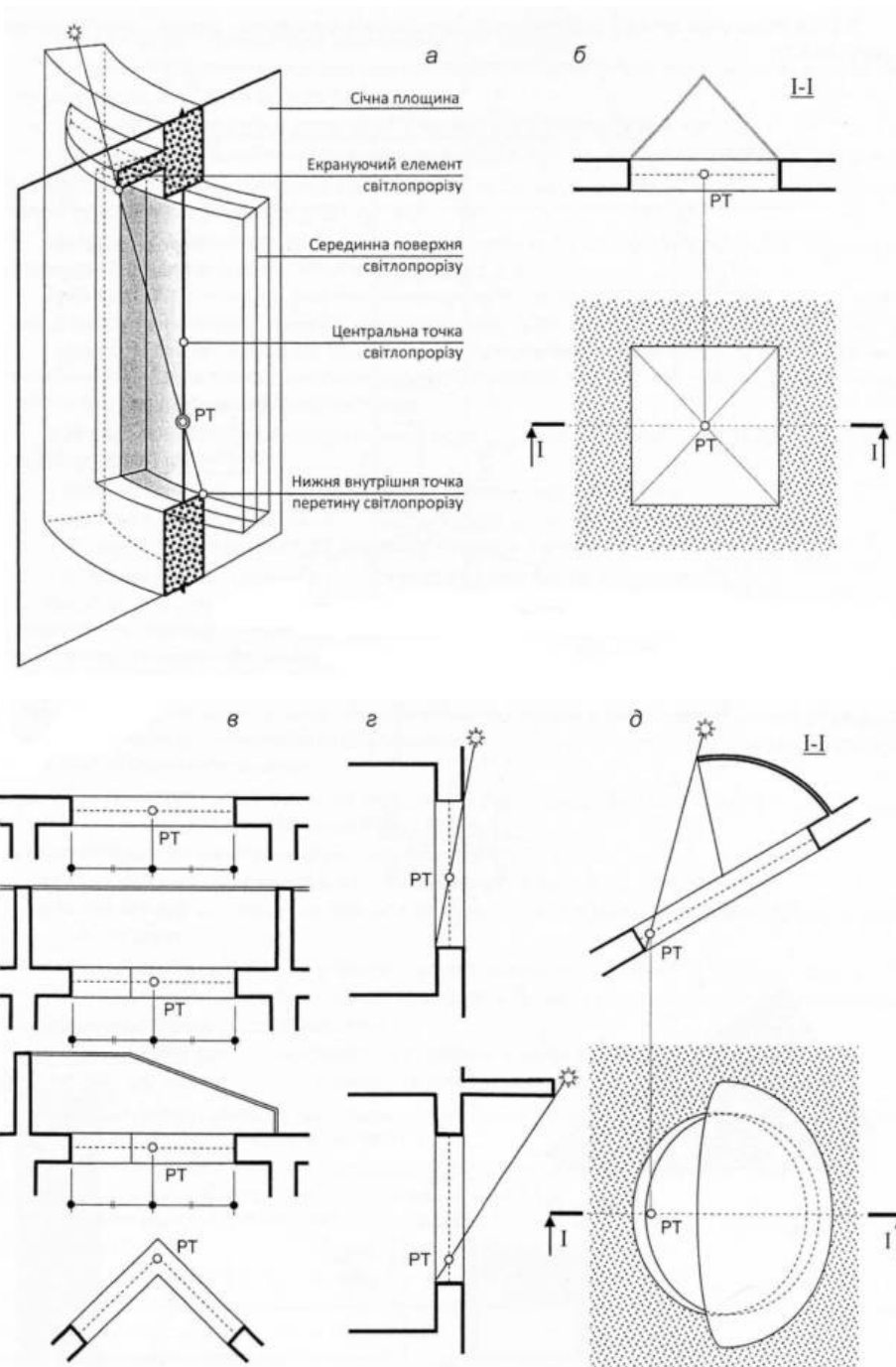
При побудові тіньової маски затінення сусідніми будинками напрями проводяться через роги будинків, які видно з розрахункової точки. Ці напрями будуть визначати кути затінення та точки зламу тіньових масок сусідніх будинків.

8.9.2 Між точками зламу форми затінюючих елементів необхідно взяти додаткові точки для уточнення форми тіньової маски:

- на прямолінійних ділянках елементів необхідно взяти лише по одній додатковій точці, оскільки прямолінійним відрізкам на стереографічній тіньовій масці відповідають дуги кола (вертикальним прямолінійним відрізкам відповідають відрізки прямих);

- на криволінійних ділянках елементів достатньо взяти три додаткові точки для побудови на тіньовій масці плавної дуги.

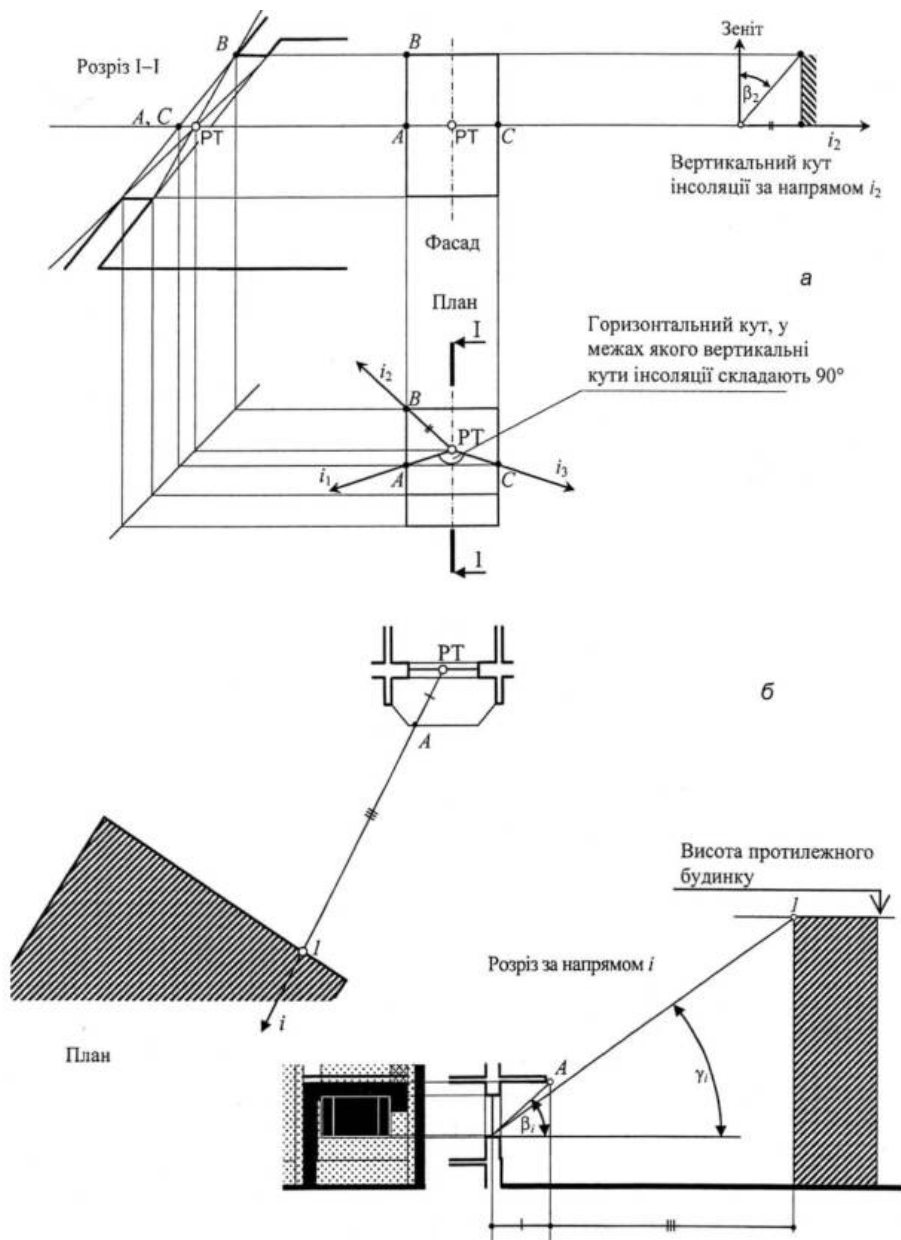
Через додаткові точки також проводяться напрями з РТ. Так утворюються дві множини напрямів: A, B, C, \dots призначені для визначення форми тіньової маски світлопрорізу і $1, 2, 3, \dots$ призначені для визначення тіньової маски оточення;



а - у світлопрорізах загального положення; б-у горизонтальних світлопрорізах; в - на плані у вертикальних стінах; г - на розрізі у вертикальних стінах; д - у світлопрорізах у нахилених стінах та похилих дахах

Рисунок 8.1 - Місцезнаходження розрахункових точок для різних типів світло прорізів

8.10 Вертикальний кут інсоляції світлопрорізу у довільному напрямі і визначається таким чином (рисунок 8.2):



а - визначення вертикальних кутів інсоляції у нахиленому світлопрорізі; б - визначення вертикальних кутів інсоляції та затінення у вертикальному світлопрорізі

Рисунок 8.2 - Визначення вертикальних кутів інсоляції та затінення за методом РТ

- через напрям i проводиться вертикальна півплощина;
- будується схематичний переріз цієї півплощиною світлопрорізу та екрануючих елементів, що розташовані біля нього та його затінюють;
- на перерізі проводиться дотична з РТ до контуру затінення світлопрорізу;
- якщо з розрахункової точки зеніт спостерігається, то вертикальний кут інсоляції β_i -це кут між вертикаллю та дотичною (рисунок 8.2, а - кут β_2), якщо не спостерігається, то β_i - кут між горизонталлю та дотичною (рисунок 8.2, б).

Примітка 1. При світлопрорізах, розташованих у нахилених стінах чи похилих дахах, для певних напрямів вертикальний кут інсоляції може складати 90° (рисунок 8.2, а).

Примітка 2. На напрямках, у яких у вертикальних півплощинах спостерігається зеніт, замість кутів інсоляції (β_i для побудови тіньової маски використовуються відповідні кути затінення $\gamma_i = 90^\circ - \beta_i$).

Примітка 3. При світлопрорізах складної форми на перерізах у певних напрямках i з РТ може не спостерігатися ні зеніт, ні горизонт. У цьому випадку вертикальний кут інсоляції світлопрорізу буде обмежений дотичними до екрануючих елементів світлопрорізу.

8.11 Вертикальний кут затінення оточення для довільного напрямку i визначається таким чином (рисунок 8.2, б):

- через відповідний напрям i проводиться вертикальна півплощина;
- будується схематичний переріз цієї півплощиною затінюючого об'єкта;
- на перерізі проводиться з РТ дотична до контуру затінення;
- вертикальний кут затінення u , - це кут між горизонталлю та дотичною.

Примітка. При затінюючих будинках складної форми (кулеподібної чи розширеної догори) у певних напрямках і вертикальний кут затінення може бути обмежений знизу не лінією горизонту, а нижньою дотичною до перерізу будинку січною півплощиною.

8.12 Тіньова маска світлопрорізу за методом РТ будується у такій послідовності:

- на плані визначається положення РТ згідно з 8.4-8.6;
- визначається горизонтальний кут інсоляції згідно з 8.7-8.8;
- на плані визначаються розрахункові напрями інсоляції A, B, C, \dots згідно з 8.9;
- ці напрями відносно півночі наносяться на носії тіньової маски так, щоб вони пройшли через полюс сонячної карти;
- за кожним напрямом A, B, C, \dots визначаються вертикальні кути інсоляції $\beta_A, \beta_B, \beta_C, \dots$ згідно з 8.10;
- значення цих кутів відкладаються на відповідних напрямках на носії тіньової маски за допомогою шкали альмукантаратів сонячної карти;
- отримані точки з'єднуються кривою з урахуванням точок зламу;
- заштриховується частина небозводу, що не спостерігається з розрахункової точки.

8.13 Тіньова маска окремого протилежного будинку за методом РТ будується у такій послідовності:

- на генплані визначається горизонтальний кут затінення РТ будинком та напрями 1, 2, 3, ... у яких буде мати місце злам контуру тіньової маски згідно з 8.9;
- ці напрями відносно півночі наносяться на носії тіньової маски так, щоб вони пройшли через полюс сонячної карти;
- за кожним напрямом 1, 2, 3, ... визначаються вертикальні кути затінення $\gamma_1, \gamma_2, \gamma_3, \dots$ згідно з 8.11; - значення цих кутів відкладаються на відповідних напрямках на носії тіньової маски за допомогою шкали альмукантаратів сонячної карти;
- отримані точки з'єднуються кривою з урахуванням точок зламу;
- заштриховується частина небозводу, що затінюється будинком. Примітка. Тіньова маска затінення від рельєфу будується аналогічно.

8.14 Суміщена тіньова маска утворюється накладенням тіньових масок світлопрорізу та оточення.

8.15 Розрахунковий час інсоляції визначається незатіненими ділянками сонячних траєкторій за розрахунковий період доби з початку другої години після сходу Сонця до початку останньої години перед його заходом з урахуванням положень 6.6.

Приклад 8.1

Світлопроріз прямокутної форми у вертикальній стіні затінюється вищерозташованою балконною плитою складної форми. Навпроти світлопрорізу є протилежний будинок (рисунок 8.3). Район будівництва - м. Київ ($\varphi = 50,4^\circ$ пн. ш.).

Суміщена тіньова маска світлопрорізу побудована у такій послідовності:

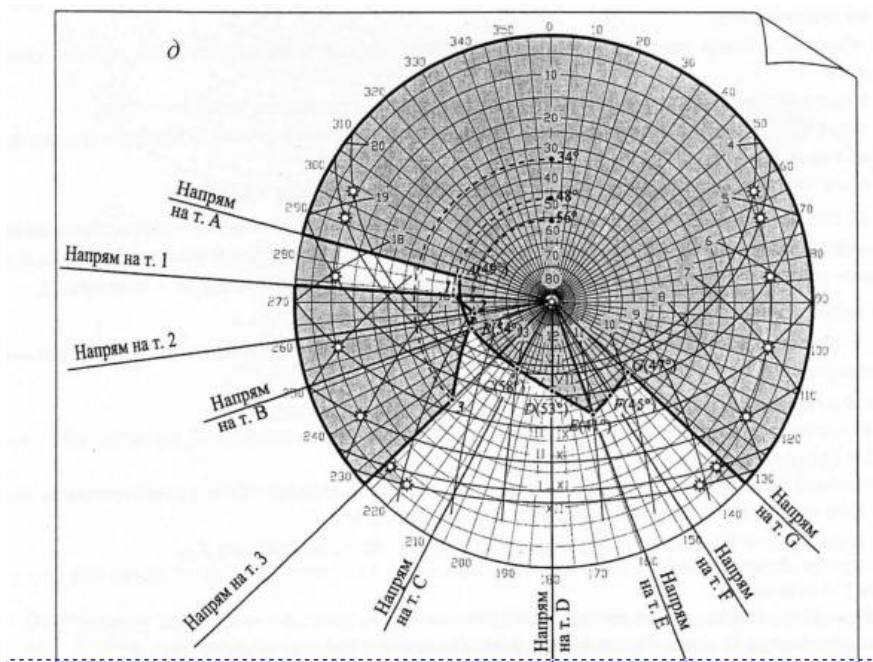
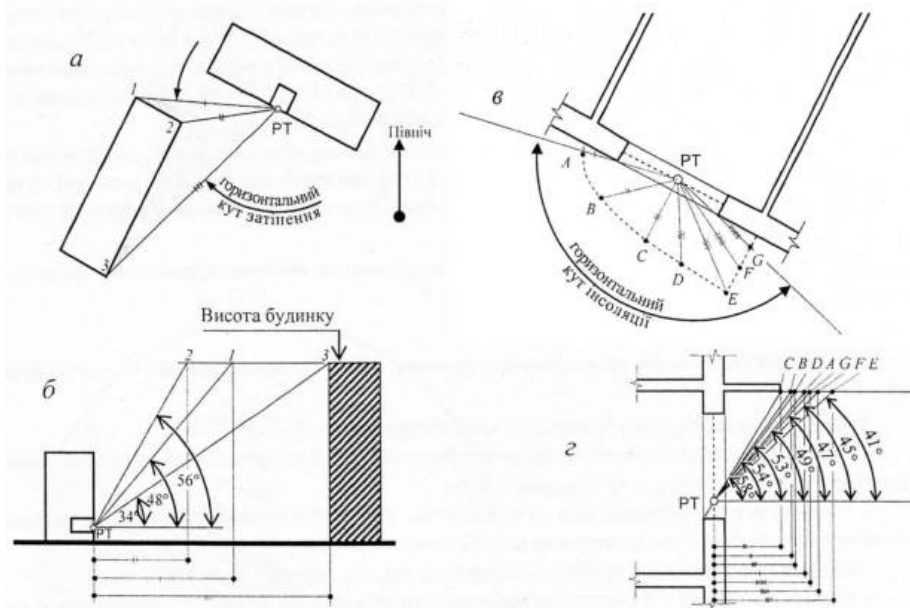
- на генплані з розрахункової точки проводяться напрями на роги сусіднього будинку, які видно з розрахункової точки, - напрями на точки 1, 2, 3 (рисунок 8.3, а). Таким чином визначається горизонтальний кут затінення сусіднім будинком. Такі ж напрями відносно півночі проводяться з центра сонячної карти (рисунок 8.3, д);
- за кожним напрямом визначаються натуральні величини вертикальних кутів затінення (рисунок 8.3, б). Значення цих кутів відкладаються на відповідних напрямках на сонячній карті за допомогою шкали альмукантаратів (рисунок 8.3, д);
- за отриманими точками будується тіньова маска забудови. Для уточнення контуру тіньової маски сусіднього будинку необхідно взяти додаткові точки на ребрах 12 та 23, тому що на сонячній карті прямолінійним ребрам відповідають дуги кіл;
- на плані приміщення з РТ проводяться промені до зовнішніх ребер бокових укосів вікна - напрями на точки А та G (рисунок 8.3, в). Таким чином визначається горизонтальний кут інсоляції. У межах горизонтального кута інсоляції проводяться додаткові напрями - напрями на точки В, С, D, E, F. При цьому обов'язково треба провести напрям на точку Б, де наявний злам козирка. Такі ж напрями відносно півночі проводяться з центра сонячної карти (рисунок 8.3, д);
- на розрізі приміщення для кожного напрямку визначається вертикальний кут інсоляції (рисунок 8.3, г). Значення цих кутів відкладаються на відповідних напрямках на сонячній карті за допомогою альмукантаратів (рисунок 8.3, д). За отриманими точками будується тіньова маска світлопрорізу. При цьому слід мати на увазі, що точкам зламу контуру козирка будуть відповідати злами на контурі тіньової маски;
- суміщена тіньова маска отримана накладанням тіньових масок світлопрорізу та сусіднього будинку.

Розрахункова тривалість інсоляції визначена у таблиці 8.1 за часом, що відповідає точкам перетину відповідних проекцій траєкторій Сонця з контуром суміщеної тіньової маски.

Таблиця 8.1 - Визначення розрахункової тривалості інсоляції приміщення

Місяць	Характеристики розрахункової інсоляції, год			Тривалість			Нормативна тривалість інсоляції, год
	Початок	Кінець	(Перерви початок - кінець/ тривалість)	загальна	розрахункова	найбільша безперервна	
ХІІ	9_03	14_57	-	5_54	5_54		-
І, ХІ	8_42	15_18	-	6_36		6_36	-
ІІ, Х			-	6_05	6_05	6_05	
ІІІ, ІХ		14_35	-	5_14	5_14	5_14	2-

IV, VIII	9_43	17_56	$\frac{10^{23} - 11^{48}}{1^{23}}$	$\frac{14^{25} - 17^{40}}{3^{05}}$	3_45	3_29	2_47	2_30
V, VII	12_55	18_07	$\frac{14^{40} - 17^{08}}{2^{28}}$			2_44	1_45	3_00
VI	13_25	17_56	$\frac{14^{43} - 16^{33}}{2^{10}}$		2_21	2_21	1_20	3_00



а - визначення горизонтального кута затінення сусіднім будинком та напрямів для побудови тіньової маски забудови; б - визначення вертикальних кутів затінення сусіднім будинком; в - визначення горизонтального кута інсоляції та напрямів для побудови тіньової маски світлопрорізу; г - визначення вертикальних кутів інсоляції; д - побудова тіньової маски для розрахунку тривалості інсоляції приміщення

Рисунок 8.3 - Приклад розрахунку тривалості інсоляції приміщення за методом РТ

8.16 Для побудови тіньових масок від сусідніх будинків, що мають форму прямокутних паралелепіпедів (чи складаються з них), можна застосовувати тіньовий кутомір (додаток В). Тіньовий кутомір являє собою систему кривих - тіньових масок від прямолінійних будинків нескінченної довжини, що мають кутові висоти відносно РТ 0, 5, 10, 80, 85, 90°, та систему радіальних ліній. Тіньовий кутомір та сонячна карта повинні мати однаковий масштаб.

Для побудови тіньової маски від будинку, що має однакову відмітку карниза, достатньо визначити вертикальний кут затінення від будь-якої його стіни, яка спостерігається з РТ, оскільки початок дуги, що обмежує тіньову маску кожної наступної стіни, буде збігатися з кінцем відповідної дуги попередньої стіни.

8.17 Послідовність побудови тіньової маски за допомогою тіньового кутоміра ілюструється на прикладі 8.2.

Приклад 8.2

Затінюючий будинок має прямокутну форму плану. З РТ спостерігаються дві стіни цього будинку - 12 і 23 (рисунок 8.4, а).

Тіньова маска від будинку будується у такій послідовності:

- визначається вертикальний кут затінення стіною 12 (або її продовженням) у площині, перпендикулярній до неї, - кут $\gamma_{12} = 72^\circ$ (рисунок 8.4, б);
- тінювий кутотвір накладається на генплан так, щоб полюс кутотвіра збігся з розрахунковою точкою, а його основа була паралельна стіні 12 (рисунок 8.4, в);
- за допомогою тінювого кутотвіра будується крива, що відповідає куту γ_{12} ;
- відрізок цієї кривої 1'2' у межах горизонтального кута затінення стіни 12 обмежує тінь від цієї стіни на тінювій масці;
- тінювий кутотвір повертається навколо РТ так, щоб він став паралельним стіні 23 (рисунок 8.4, г);
- за допомогою тінювого кутотвіра будується крива, що проходить через точку 2'; - відрізок цієї кривої 2'3' в межах горизонтального кута затінення стіною 23 обмежує тінь від цієї стіни на тінювій масці;
- сума тінювих масок від стін 12 і 23 являє собою тінюву маску від будинку.

8.18 Тінювий кутотвір може бути використаний також для побудови тінювих масок від затінюючих елементів світлопрорізу (верхньої грані прорізу, балконних плит, плит лоджій, козирків тощо), якщо ці елементи обмежені горизонтальними ребрами. Побудову тінювої маски наведено у прикладі 8.3.

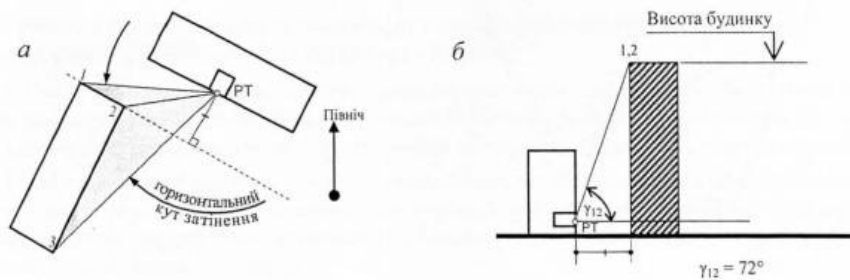
Приклад 8.3

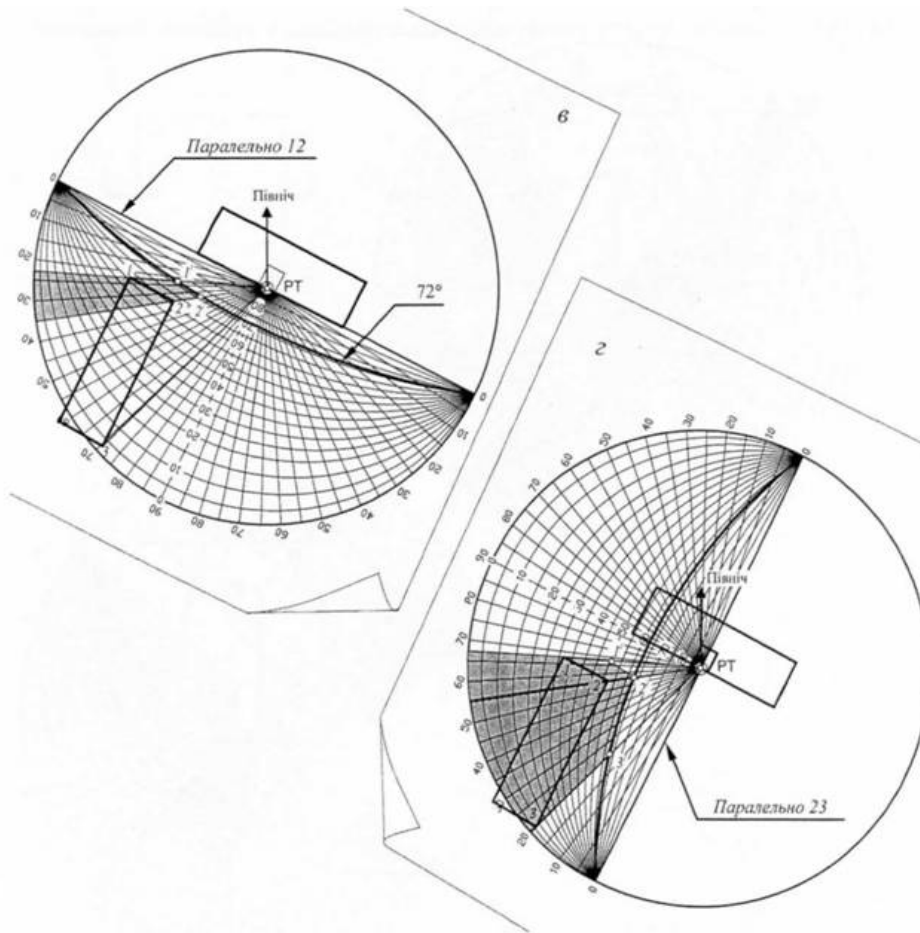
Над світлопрорізом розташована балконна плита, що в межах відрізків прямих AB і BC затінює вікно (рисунок 8.5, а).

Тіньова маска від балконної плити побудована у такій послідовності:

- визначається вертикальний кут інсоляції в площині, перпендикулярній до ребра AB , - кут $\beta_{AB} = 58^\circ$ (рисунок 8.5, б);
- тінювий кутотвір накладається на план так, щоб полюс кутотвіра збігся з розрахунковою точкою, а його основа була паралельна грані AB (рисунок 8.5, в);
- за допомогою тінювого кутотвіра будується крива, що відповідає куту β_{AB} ;
- відрізок цієї кривої $A'B'$ у межах горизонтального кута затінення грані AB обмежує тінь від цієї грані на тінювій масці;
- тінювий кутотвір повертається навколо РТ так, щоб він став паралельним грані BC (рисунок 8.5, г);
- за допомогою тінювого кутотвіра будується крива, що проходить через точку B' ;
- відрізок цієї кривої $B'C'$ у межах горизонтального кута затінення грані BC обмежує тінь від цієї грані на тінювій масці;
- сума тінювих масок від граней AB і BC являє собою тінюву маску від балконної плити.

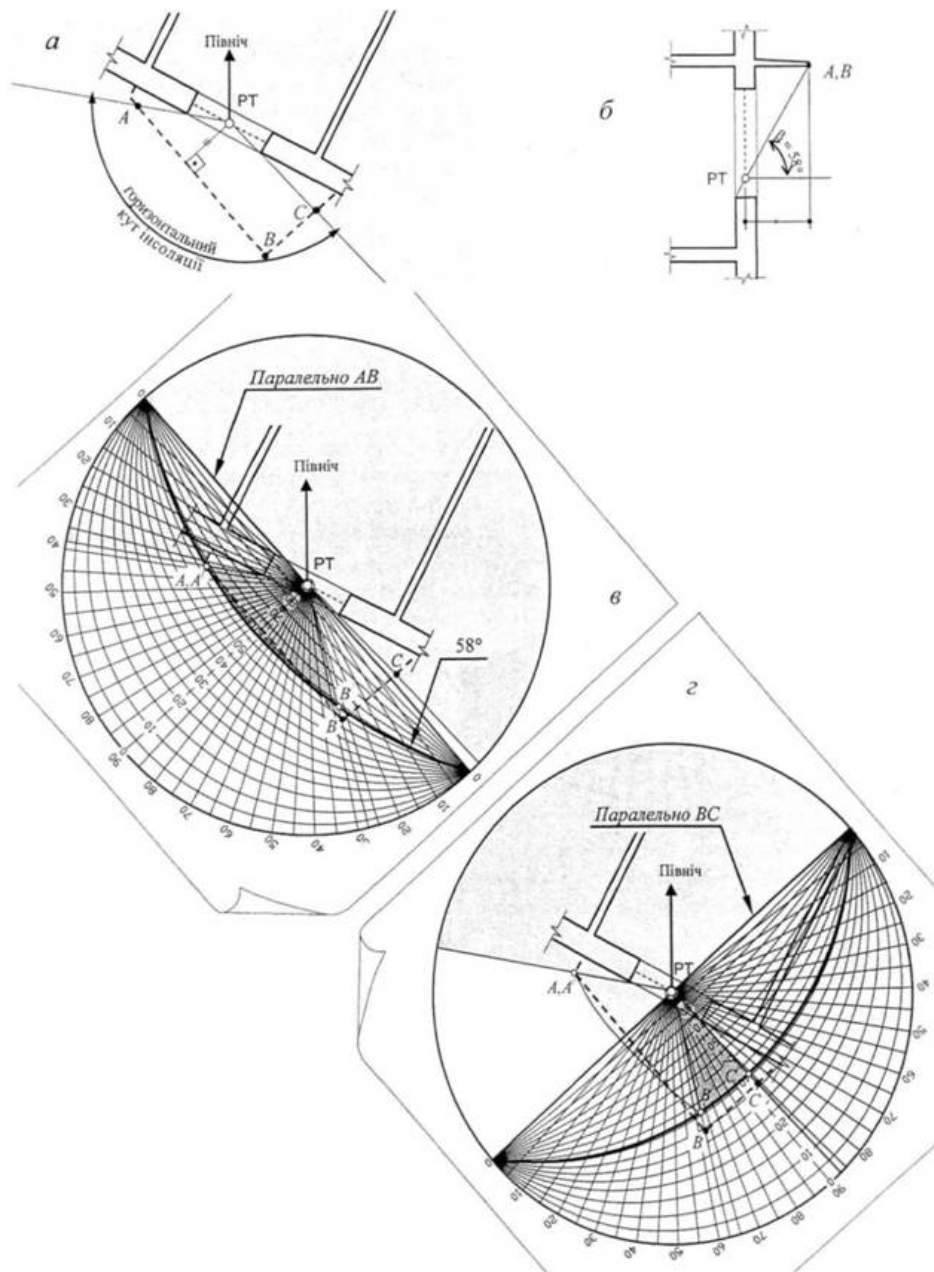
Примітка. Побудову тінювої маски балконної плити можна починати з будь-якого ребра, що спостерігається з РТ. При цьому достатньо визначити лише значення кута інсоляції для одного ребра, оскільки початок тінювої маски кожного наступного ребра буде збігатися з кінцем тінювої маски попереднього ребра.





а - визначення горизонтального кута затінення сусіднім будинком та напрямів для побудови тіньової маски забудови; б - визначення вертикального кута затінення стіною 12 сусіднього будинку; в - побудова тіньової маски від стіни 72; г - побудова тіньової маски від стіни 23

Рисунок 8.4 - Приклад побудови тіньової маски забудови за допомогою тіньового кутоміра за методом РТ



а - визначення горизонтального кута інсоляції; б - визначення вертикального кута інсоляції для ребра балконної плити АВ, в - побудова тіньової маски від частини балконної плити АВ; г - побудова тіньової маски від частини балконної плити ВС

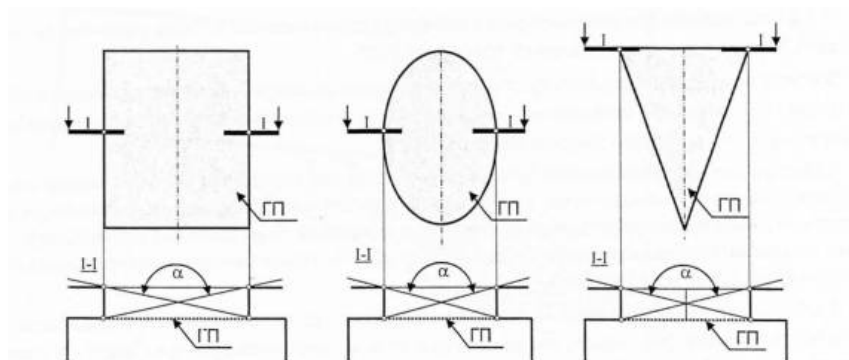
Рисунок 8.5 - Приклад побудови тіньової маски світлопрорізу за допомогою тіньового кутоміра за методом РТ

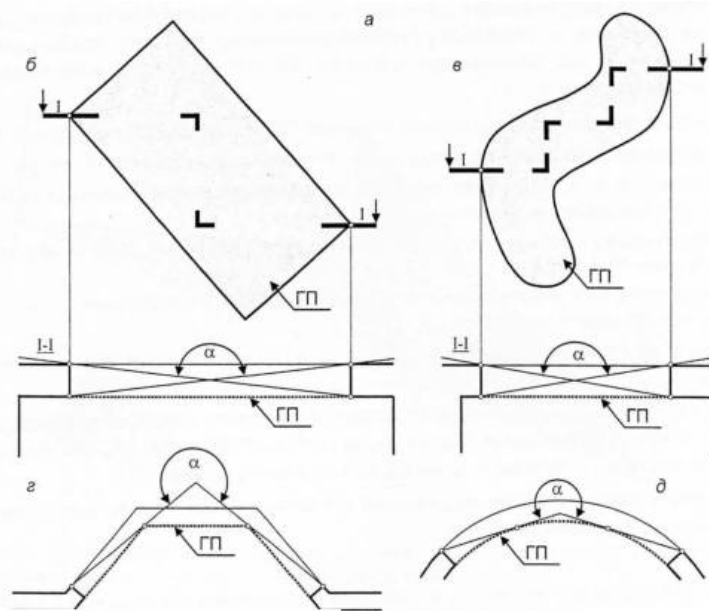
9 РОЗРАХУНОК ТРИВАЛОСТІ ІНСОЛЯЦІЇ З ЗАСТОСУВАННЯМ СОНЯЧНОЇ КАРТИ ЗА МЕТОДОМ ГРАНИЧНОЇ ПОВЕРХНІ ІНСОЛЯЦІЇ

9.1 Метод граничної поверхні інсоляції дозволяє визначити повну тривалість інсоляції приміщень. Він може бути застосований як уточнюючий розрахунок у випадку, коли тривалість інсоляції, що визначена розрахунком за методом розрахункової точки, не відповідає нормативним вимогам.

9.2 При використанні цього методу для кожного розрахункового напрямку в межах горизонтального кута інсоляції визначається максимальний вертикальний кут інсоляції та мінімальний вертикальний кут затінення сусідніми будинками та рельєфом ГП, які і застосовуються для побудови суміщеної тіньової маски світлопрорізу.

9.3 Горизонтальний кут інсоляції α визначається залежно від типу світлопрорізу (рисунок 9.1).





а - у світлопрорізах з вертикальною віссю симетрії; б-у несиметричних світлопрорізах простої форми; в - у світлопрорізах довільної форми; г - у призматичних випуклих світлопрорізах; д - у циліндричних опуклих світлопрорізах

Рисунок 9.1 - Визначення горизонтальних кутів інсоляції для різних типів вертикальних світлопрорізів для розрахунку повної тривалості інсоляції

9.3.1 У вертикальних плоских світлопрорізах із вертикальною віссю симетрії α дорівнює куту інсоляції ГП у горизонтальній площині, що перетинає світлопроріз у найбільш широкому місці (рисунок 9.1, а).

9.3.2 У вертикальних плоских світлопрорізах, що не мають вертикальної осі симетрії α визначається умовною шириною світлопрорізу, яка дорівнює горизонтальній відстані між крайньою лівою та крайньою правою точками світлопрорізу (рисунок 9.1, б, в).

9.3.3 У вертикальних опуклих призматичних та циліндричних світлопрорізах α визначається проєкціями вертикальних площин, що проходять через бокові відкоси вікон і дотикаються до ГП (рисунок 9.1, г, д).

9.3.4 За наявності з боків світлопрорізів вертикальних екранів (стілки лоджій, пілони, вертикальні сонцезахисні пристрої тощо) горизонтальний кут інсоляції визначається з урахуванням цих екранів.

9.3.5 У світлопрорізах, розташованих у нахилених стінах та дахах, а також у зенітних та шахтних ліхтарях, горизонтальний кут інсоляції приймають 360° .

9.4 У межах горизонтального кута інсоляції кількість розрахункових напрямів беруть залежно від форми світлопрорізу, затінюючих елементів та протилежних будинків. Їх повинно бути достатньо для коректної побудови тіньової маски.

Серед узятих напрямів повинні бути напрями, у яких має місце злам контуру тіньової маски. Ці напрями збігаються з межами кутів, що розділяють горизонтальний кут інсоляції на сектори, у межах кожного з яких характер затінення світлопрорізу однаковий. Вони зазвичай відповідають точкам зламу форми затінюючих елементів і визначаються шляхом геометричного аналізу форми затінюючих елементів фасаду та забудови.

9.4.1 При звичайній прямокутній формі світлопрорізу, що не затінюється ні елементами фасаду, ні протилежними будинками, тіньова маска в межах горизонтального кута інсоляції а не буде мати зламу, оскільки у смузі інсоляції у довільному напрямі і є а характер затінення світлопрорізу не змінюється - вертикальний кут інсоляції у будь-якій вертикальній площині, паралельній напрямі і, однаковий і визначається положенням верхньої кромки АВ світлопрорізу відносно нижньої грані CD граничної поверхні (рисунок 9.2, а).

9.4.2 За наявності балконної прямокутної плити над таким світлопрорізом кут α має три сектори α_1 , α_2 і α_3 , у межах кожного з яких характер затінення світлопрорізу однаковий (рисунок 9.2, б):

- у межах сектора у довільному напрямі i_1 , максимальний вертикальний кут інсоляції належить площині, що проходить через точку А;

- у межах сектора α_2 у довільному напрямі i_2 вертикальні кути інсоляції однакові й визначаються винесенням грані балконної плити;

- у межах сектора α_3 у довільному напрямі i_3 максимальний вертикальний кут інсоляції належить площині, що проходить через точку В.

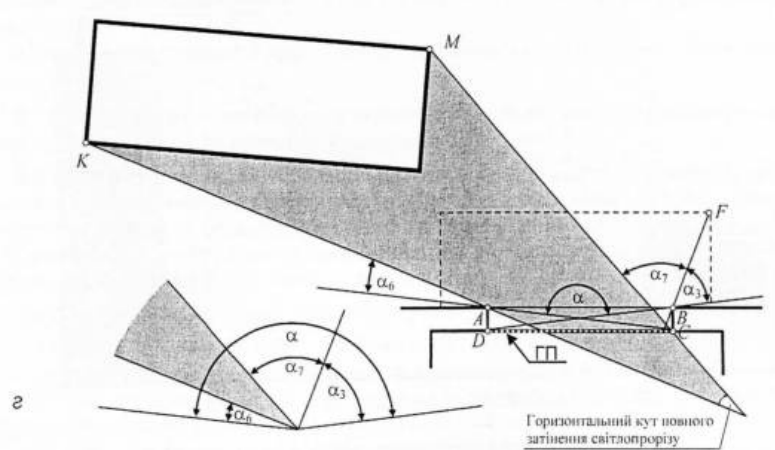
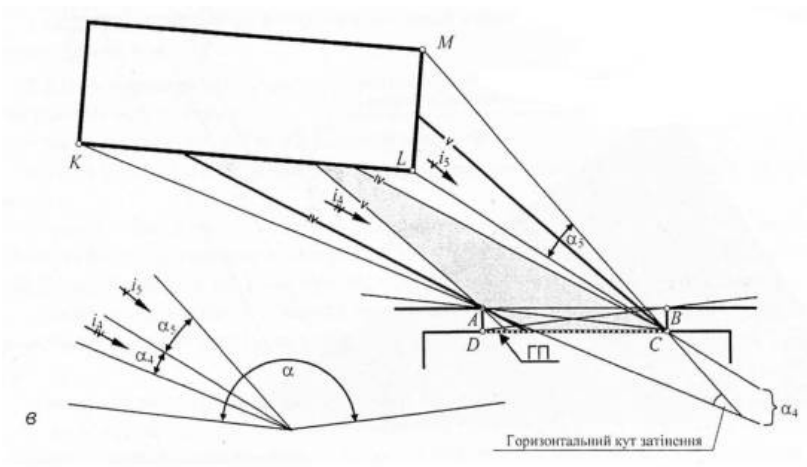
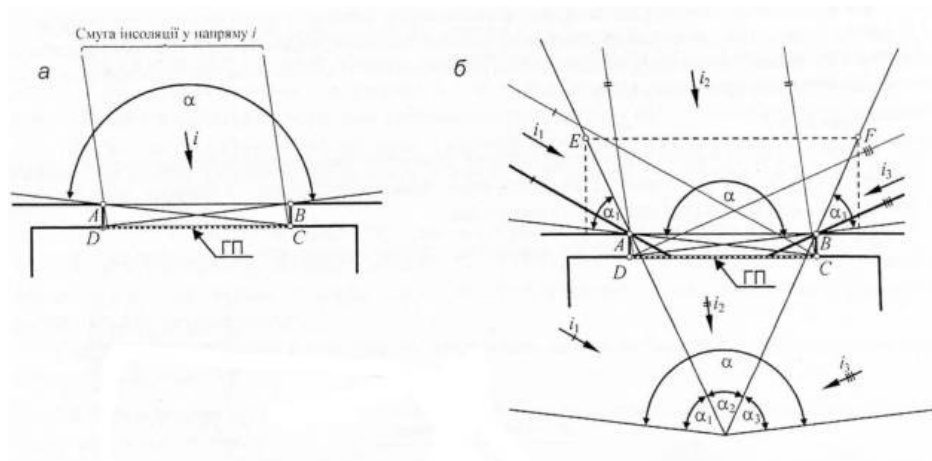
Таким чином, контур тіньової маски матиме дві точки зламу-на напрямках, паралельних векторам АЕ та ВЕ.

9.4.3 За наявності перед світлопрорізом затінюючого будинку, карниз якого спостерігається зі світлопрорізу, можлива незалежна побудова тіньової маски світлопрорізу без урахування затінюючого будинку та наступна побудова тіньової маски затінюючого будинку.

У межах кута а визначається горизонтальний кут затінення, що, у свою чергу, складається із секторів, які мають різні умови затінення.

Приклад 9.1

На рисунку 9.2, в у межах сектора α_4 мінімальний вертикальний кут затінення у довільному напрямі i_4 належить площині, що проходить через точку А, а в межах сектора α_5 мінімальний вертикальний кут затінення у довільному напрямі i_5 належить площині, що проходить через точку С. Таким чином, контур тіньової маски карниза будинку буде мати точку зламу на напрямі, паралельному вектору ВЕ



а - світлопроріз без затінення; б - світлопроріз, що затінюється балконною плитою; в - затінення світлопрорізу невисоким будинком; ,б- затінення світлопрорізу високим будинком

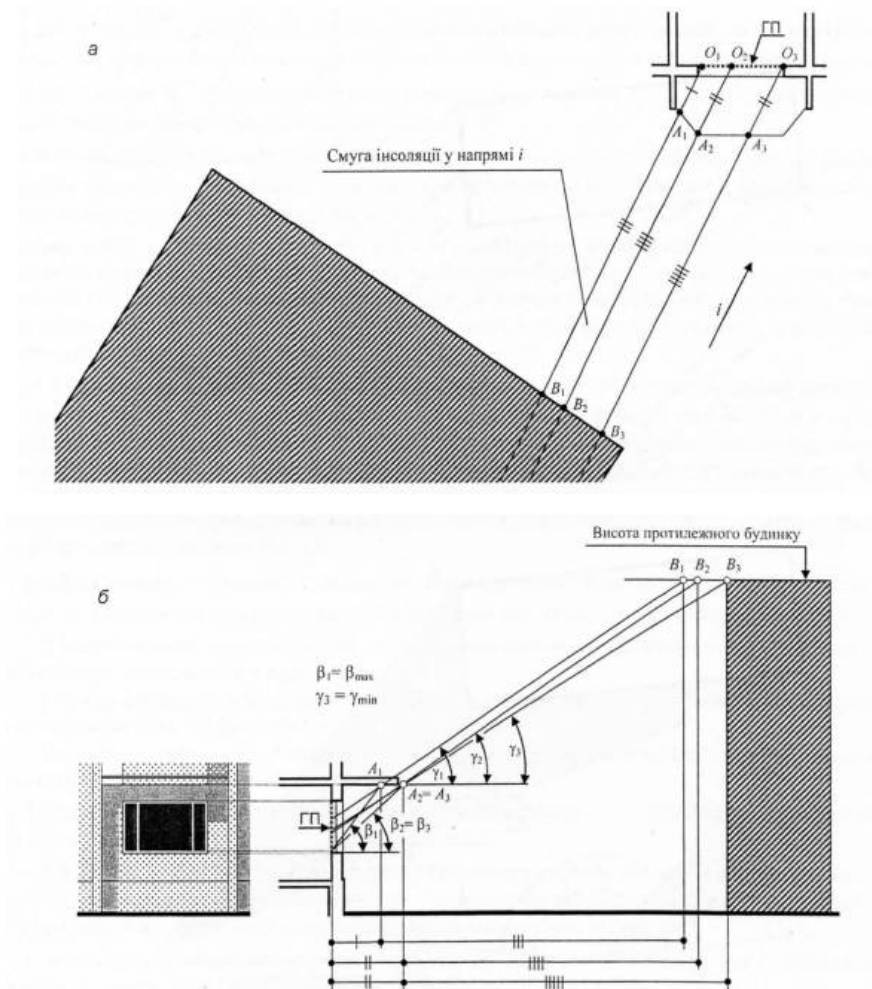
Рисунок 9.2 - Визначення напрямів, на яких має місце злам контуру тіньової маски прямокутного світлопрорізу при розрахунку повної тривалості інсоляції

9.4.4 За наявності перед світлопрорізом затінюючого будинку, карниз якого не спостерігається зі світлопрорізу, тіньова маска світлопрорізу повинна будуватися одночасно з тіньовою маскою будинку. При цьому точки злам тіньової маски визначаються з урахуванням сектора повного затінення світлопрорізу протилежним будинком.

Приклад 9.2

На рисунку 9.2, г горизонтальний кут інсоляції буде мати сектор повного затінення світлопрорізу та сектора α_6 , α_7 та α_3 , які мають різні умови екранування світлопрорізу. У напрямі, паралельному вектору BF, контур тіньової маски буде мати злам.

9.5 Вертикальний кут інсоляції β_i у довільному напрямі і визначається так (рисунок 9.3):



а - визначення смуги інсоляції та горизонтальних відстаней до затінюючих елементів - плити лоджії та протилежного будинку - у вертикальних площинах, паралельних напрямку інсоляції i ; б - визначення вертикальних кутів інсоляції ($\beta_1, \beta_2, \beta_3 \dots$) і вертикальних кутів затінення ($\gamma_1, \gamma_2, \gamma_3, \dots$) у вертикальних площинах; - розрахунковий кут інсоляції у напрямі i ; γ_3 - розрахунковий кут затінення у напрямі i

Рисунок 9.3 - Визначення розрахункових вертикальних кутів інсоляції та затінення у довільному напрямі / за методом ГП

- на плані знаходиться смуга інсоляції у напрямі i ;
- серед в'язки вертикальних площин, паралельних i , знаходиться та, у якій вертикальний кут інсоляції буде максимальним. На рисунку 9.3, а - це площина, що проходить через точку A_1 , оскільки у цій площині плита лоджії має найменше винесення відносно граничної поверхні інсоляції;
- будується схематичний переріз цієї площиною світлопрорізу i (за наявності) протилежного будинку і визначаються кут інсоляції та кут затінення у цій площині. На рисунку 9.3, б кут інсоляції - кут β_1 , кут затінення - кут γ_1 ;
- якщо кут інсоляції β_1 виявився більшим за кут затінення γ_1 чи дорівнює йому, то $\beta_i = \beta_1$;
- якщо кут інсоляції β_1 виявився меншим за кут затінення γ_1 то із в'язки площин вилучаються площини, у яких кут затінення більший за кут інсоляції, а розрахунковий кут інсоляції знаходиться серед площин, що залишилися;
- якщо в усіх площинах в'язки кути інсоляції менші за кути затінення, то світлопроріз не інсолюється у напрямі i .

9.6 Вертикальний кут затінення протилежним будинком γ_i у довільному напрямі i визначається наступним чином (рисунок 9.3):

- на плані знаходиться смуга інсоляції у напрямі i ;
- якщо протилежний будинок не перетинає смугу інсоляції чи перетинає її частково, то $\gamma_i = 0$, інакше:
- серед в'язки вертикальних площин, паралельних i , знаходиться та, у якій вертикальний кут затінення буде мінімальним. На рисунку 9.3, а - це площина, що проходить через точку A_3 , оскільки у цій площині відстань від точки інсоляції O_3 до протилежного будинку найбільша;
- будується схематичний переріз цієї площиною світлопрорізу та протилежного будинку, і визначаються кут інсоляції та кут затінення у цій площині. На рисунку 9.3, б кут інсоляції - β_3 , кут затінення - γ_3 ;
- якщо кут інсоляції β_3 виявився більшим за кут затінення γ_3 чи дорівнює йому, то $\gamma_i = \gamma_3$;
- якщо кут інсоляції β_3 виявився меншим за кут затінення γ_3 , то із в'язки площин вилучаються площини, у яких кут затінення більший за кут інсоляції, і розрахунковий кут затінення знаходиться серед площин, що залишилися;
- якщо в усіх площинах в'язки кути інсоляції менші за кути затінення, то світлопроріз не інсолюється у напрямі i .

9.7 Визначення вертикальних кутів затінення від поверхні рельєфу місцевості у довільному напрямі і проводиться за алгоритмом, аналогічним 9.6.

9.8 Ураховуючи те, що розміри протилежного будинку та відстань від нього до світлопрорізу звичайно значно перевищують розміри окремого світлопрорізу, а явище дифракції сонячних променів призводить до значної розмитості межі тіні від віддалених об'єктів, дозволяється при визначенні кутів затінення ГП протилежним будинком брати їх рівними кутам затінення РТ світлопрорізу для відповідних напрямів. Це ж положення діє і для поверхонь рельєфу.

9.9 Суміщена тіньова маска світлопрорізу за методом ГП будується у такій послідовності:

- на плані визначається горизонтальний кут інсоляції а згідно з 9.3;
- на плані та генплані визначаються розрахункові напрями інсоляції i_1, i_2, i_3, \dots згідно з 9.4;
- ці напрями відносно півночі наносяться на носії тіньової маски так, щоб вони пройшли через полюс сонячної карти;
- за кожним напрямом визначаються вертикальні кути інсоляції $\beta_1, \beta_2, \beta_3, \dots$ та вертикальні кути затінення інсоляції $\gamma_1, \gamma_2, \gamma_3, \dots$ згідно з 9.5-9.8;
- значення цих кутів відкладаються на відповідних напрямках на носії тіньової маски за допомогою шкали альмукантаратів сонячної карти;
- отримані точки з'єднуються кривою з урахуванням точок зламу.

Примітка. Якщо вертикальні кути затінення від протилежних будинків та рельєфу свідомо менші за кути інсоляції за всіма напрямками в межах горизонтального кута інсоляції, то доцільно будувати тіньові маски світлопрорізу та оточення на окремих носіях тіньових масок з наступним їх суміщенням.

Приклад 9.3

Для ситуації, розглянутої у прикладі 8.1, розрахувати повну тривалість інсоляції приміщення за методом ГП (рисунок 9.4).

Суміщена тіньова маска світлопрорізу побудована у такій послідовності:

- горизонтальний кут інсоляції визначений на плані приміщення (рисунок 9.4, в). Він дорівнює куту $< i_5 i_6$;
- розрахункові напрями інсоляції i_1, i_2 та i_3 визначені на генплані забудови як напрями на точки B_1, B_2 та B_3 , що визначають контур затінення РТ протилежним будинком, узяті згідно із 8.6 у центрі світлопрорізу (рисунок 9.4, а). Напряма i_4 визначає точку зламу тіньової маски балконної плити, оскільки у плані $O'A_4A_4' = O''A''_4A_4''$ і тому в межах кута $< i_5 i_4$ форма контуру тіньової маски плити буде визначатися відрізком дуги A_5A_4 , а в межах кута $< i_4 i_6$ - відрізком прямої A_4A_6 (рисунок 9.4, в). Напряма A_7 узятий як додатковий для уточнення форми контуру тіньової маски в межах кута $< i_4 i_6$;
- ці напрями відносно півночі нанесені на носії тіньової маски так, щоб вони пройшли через центр сонячної карти (рисунок 9.4, д);
- на рисунку 9.4, б визначені вертикальні кути затінення $\gamma_1 - \gamma_3$, а на рисунку 9.4, г - вертикальні кути інсоляції $\beta_1 - \beta_7$ згідно з 9.5 - 9.8;
- значення кутів $\beta_1 - \beta_7$ та $\gamma_1 - \gamma_3$ відкладені на відповідних напрямках $i_1 - i_7$ на носії тіньової маски за допомогою шкали альмукантаратів сонячної карти (рисунок 9.4, д). У такий спосіб на носії тіньової маски отримані точки $A_1 - A_7$ що належать контуру балконної плити, та точки $B_1 - B_3$, що належать контуру карниза протилежного будинку;
- отримані точки з'єднані кривою з урахуванням точок зламу. Оскільки кути інсоляції всюди більші за кути затінення, суміщена тіньова маска складається з двох окремих масок - тіньової маски світлопрорізу та протилежного будинку.

Розрахункова тривалість інсоляції визначена у таблиці 9.1 за часом, що відповідає точкам перетину відповідних проекцій траєкторій Сонця з контуром суміщеної тіньової маски.

Таблиця 9.1 - Визначення розрахункової тривалості інсоляції приміщення

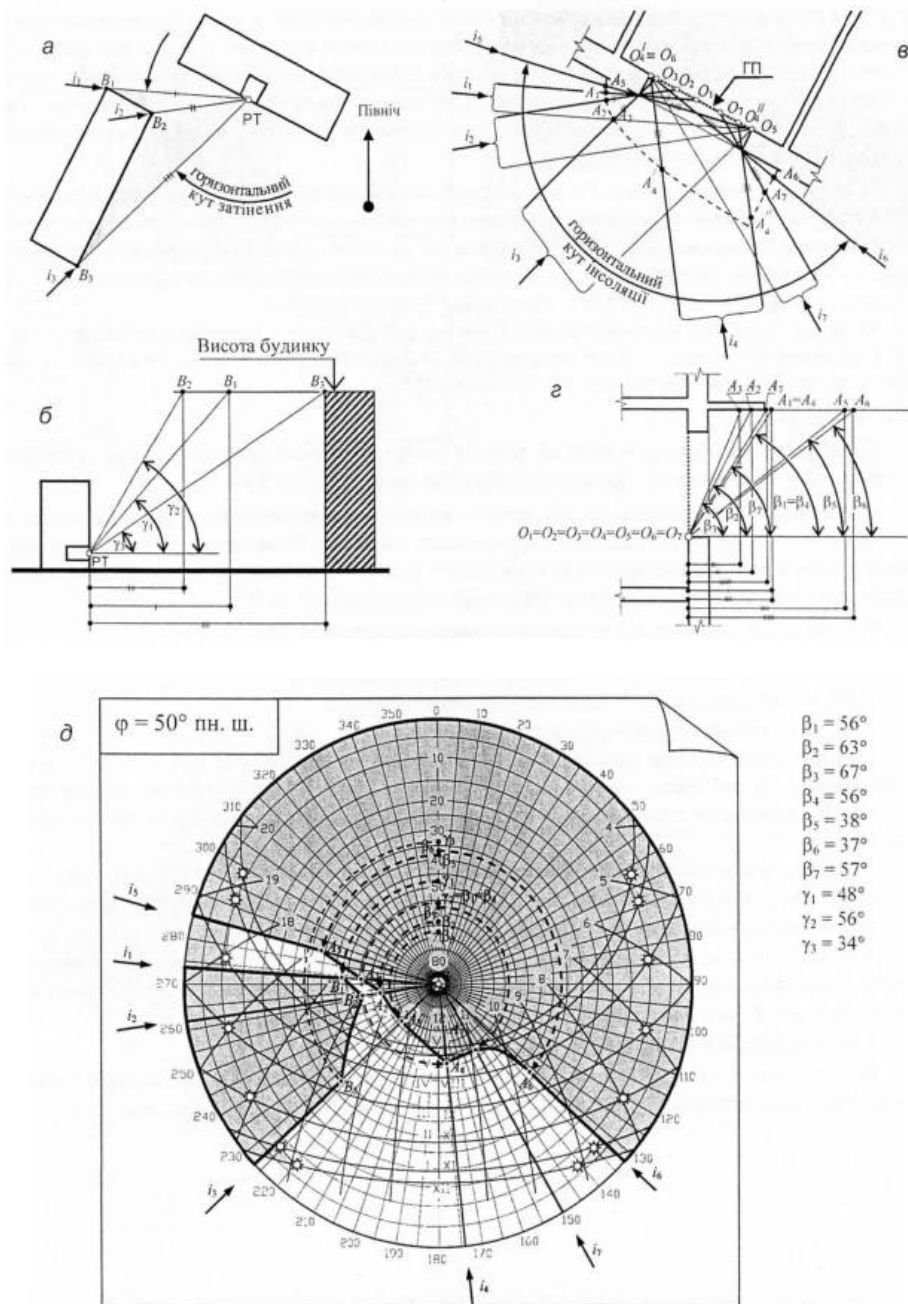
Місяць	Характеристики розрахункової інсоляції, год						Нормативна тривалість інсоляції, год
	Початок	Кінець	(Перерви початок - кінець I тривалість	Тривалість			
				загальна	розрахункова	найбільша безперервна	
ХІІ	9_03	14_57	-	5_54	5_54	5_54	-
I, XI	8_42	15_18	-	6_36	6_36	6_36	-
II, X	8_55	15_00	-	6_05	6_05	6_05	-
III, IX	9_21	14_35	-	5_14	5_14	5_14	2_30
IV, VIII	9_21	17_56	$\frac{14^{35} - 17^{40}}{3^{05}}$	5_08	5_08	4_52	2_30
V, VII	12_00	18_07	$\frac{14^{40} - 17^{08}}{2^{28}}$	3_39	3_39	2_40	2_30
VI	12_27	17_56	$\frac{14^{45} - 16^{55}}{2^{10}}$	3_19	3_19	21_18	3_00

Примітка. Порівняння результатів розрахунку тривалості інсоляції приміщення за методом РТ (приклад 8.1) і методом ГП (приклад 9.3) показує:

- результати розрахунку за методом РТ не відповідають нормативним вимогам, оскільки розрахункова тривалість інсоляції у місяцях не задовольняє гігієнічні нормативи як Із безперервної, так і з переривчастої інсоляції;

- результати розрахунку за методом ГП відповідають нормативним вимогам, оскільки розрахункова тривалість інсоляції у III-V і VII-XI місяцях задовольняє гігієнічні нормативи як із безперервної, так і з переривчастої інсоляції, а у VI місяці виконується гігієнічний норматив переривчастої інсоляції;

- таким чином, хоча розрахункова точка у приміщенні не отримує нормативної тривалості інсоляції (достатні умови інсоляції приміщення - розрахунок за методом РТ), однак повна тривалість Інсоляції приміщення (необхідні)



а - визначення горизонтального кута затінення сусіднім будинком та напрямів для побудови тіньової маски забудови; б - визначення вертикальних кутів затінення сусіднім будинком; в - визначення горизонтального кута інсоляції та напрямів для побудови тіньової маски світлопрорізу; г - визначення вертикальних кутів інсоляції; д - побудова суміщеної тіньової маски

Рисунок 9.4 - Приклад побудови суміщеної тіньової маски світлопрорізу за методом ГП

9.10 Для вікон у вертикальних стінах звичайної прямокутної форми, що не затінюються ніякими сонцезахисними пристроями чи знаходяться у лоджіях звичайної форми, а також для Zenithних та шахтних ліхтарів, які мають опуклу форму отвору в покритті та вертикальну вісь симетрії, тіньова маска світлопрорізу, побудована за методом ГП, збігається з тіньювою маскою, побудованою за методом РТ. Положення РТ при цьому беруть згідно з рисунком 9.5, а-в. Для цих видів світлопрорізу доцільно використовувати метод РТ.

У загальному випадку метод РТ слід використовувати для розрахунку тривалості повної інсоляції приміщень при світлопрорізах із однаковими чи подібними опуклими центрально-симетричними контурами зовнішнього та внутрішнього отворів, які знаходяться у паралельних площинах, і можуть бути взаємно перетворені один в одного центральним проєціюванням з деякої точки С, що знаходиться між ними (рисунок 9.5, г). При цьому РТ беруть у точці С.

Примітка. Такі отвори будуть являти собою плоскі перерізи деякої конічної поверхні з вершиною у точці S що знаходиться за площиною меншого перерізу. Точки С і S належать осі цієї поверхні. Якщо перерізи однакові, то конічна поверхня перетворюється на циліндричну.

Приклад 9.4

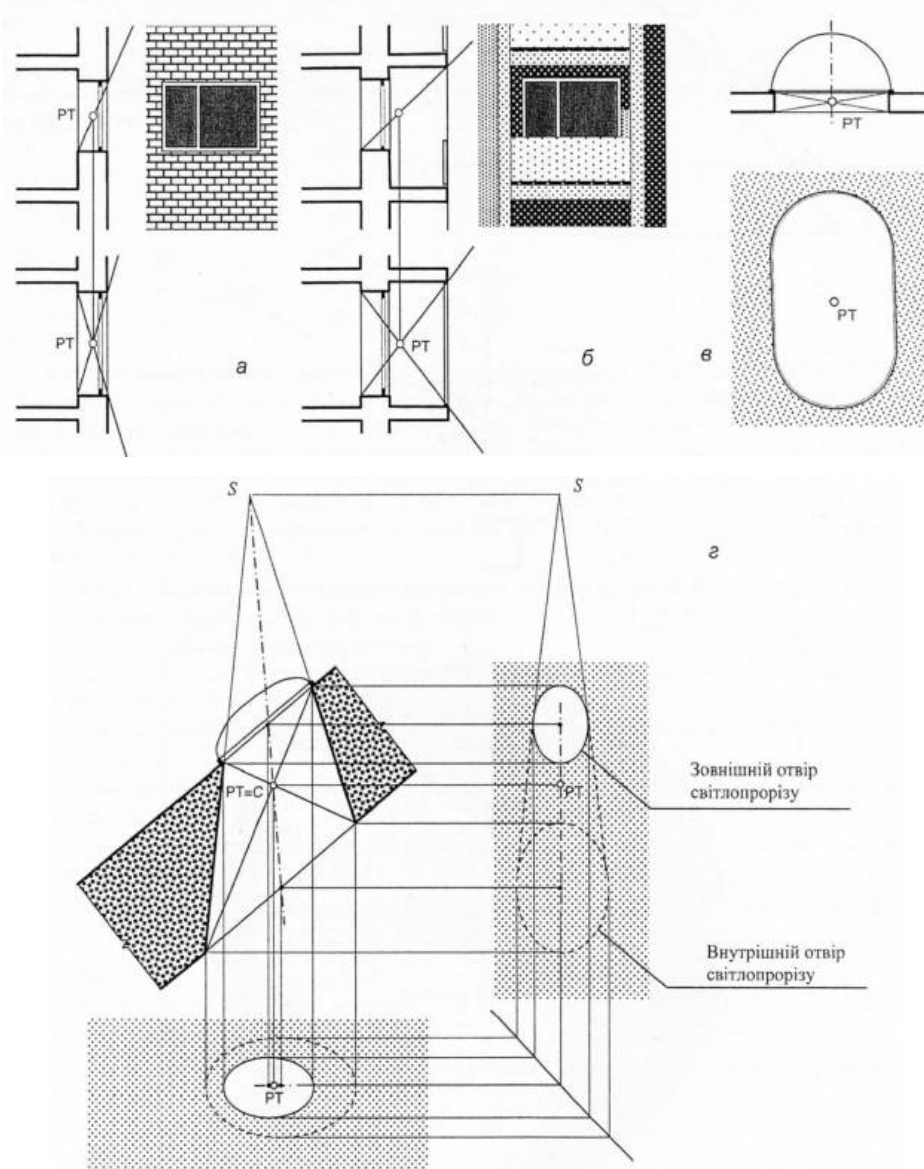
Приміщення у м. Києві ($\varphi = 50,4^\circ$ пн. ш.) освітлюється через світлопроріз прямокутної форми, розміщений у нахиленій стіні. Протилежних будинків немає (рисунок 9.6).

Світлопроріз має однакові плоскі опуклі центрально-симетричні контури зовнішнього та внутрішнього отворів, які розташовані у паралельних площинах. Вони можуть бути взаємно перетворені один в одного центральним проєціюванням з деякої точки S . Тому для побудови тіньової маски для розрахунку повної тривалості інсоляції використано метод РТ.

Тіньова маска світлопрорізу побудована у такій послідовності:

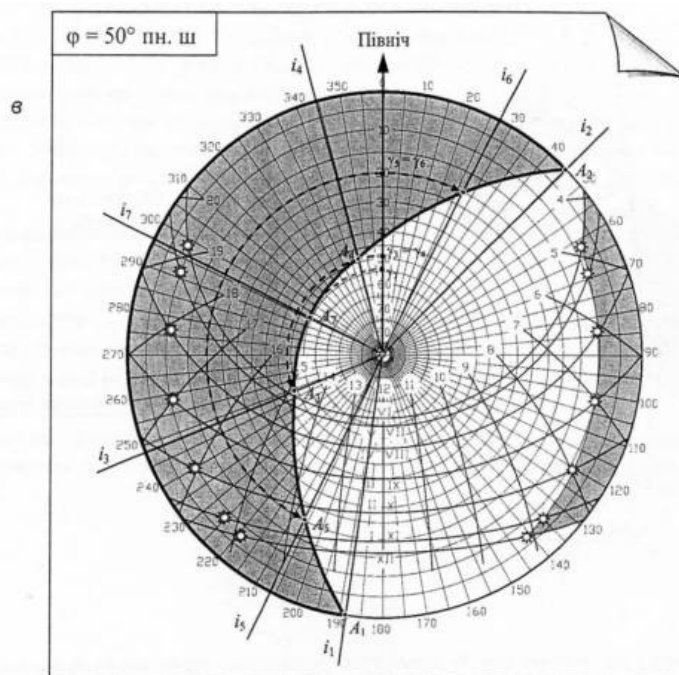
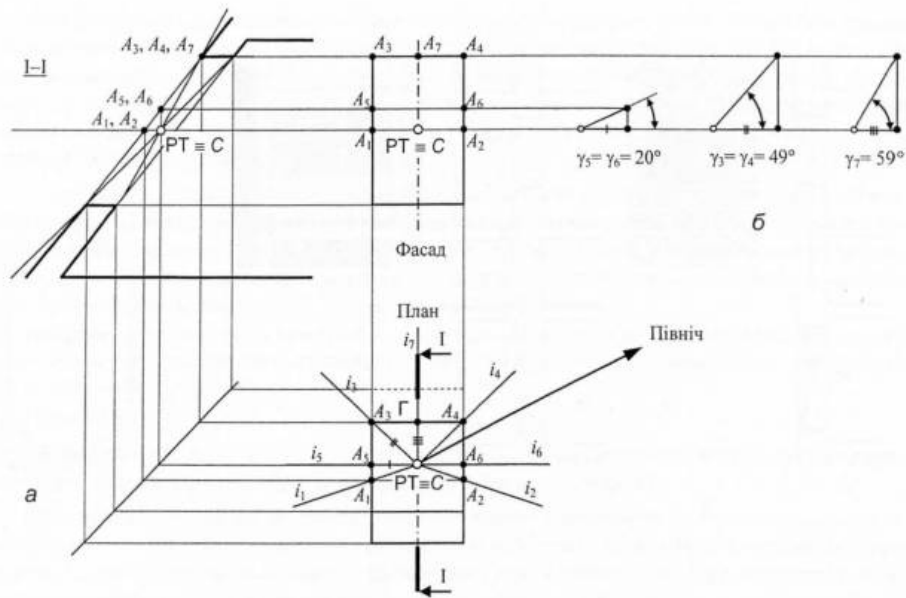
- РТ взята у центрі частини світлопрорізу (рисунок 9.6, а);
- горизонтальний кут інсоляції α дорівнює 360° ;
- розрахункові напрями інсоляції i_1, i_2, i_3 та i_4 визначаються точками, у яких буде мати місце злам контуру тіньової маски. Напрями i_5, i_6 та i_7 узяті як додаткові для уточнення контуру тіньової маски. При визначенні розрахункових напрямів ураховано симетричність світлопрорізу відносно площини I-I;
- оскільки у вертикальних площинах у напрямках $i_3 - i_6$ зовнішній контур світлопрорізу затінює лінію горизонту, замість кутів інсоляції у цих площинах на рисунку 9.6, б визначені кути затінення $\gamma_3 - \gamma_6$. Вертикальні кути затінення у напрямках i_1 та i_2 дорівнюють нулю;
- значення кутів $\gamma_1 - \gamma_7$ відкладені на відповідних напрямках $i_1 - i_7$ на носії тіньової маски за допомогою шкали альмукантаратів сонячної карти (рисунок 9.6, д). У такий спосіб на носії тіньової маски отримані точки $A_1 - A_7$, що належать контуру зовнішнього отвору світлопрорізу;
- отримані точки з'єднані кривою з урахуванням точок зламу.

Розрахункова тривалість інсоляції визначена у таблиці 9.2 за часом, що відповідає точкам перетину відповідних проєкцій траєкторій Сонця з контуром суміщеної тіньової маски.



а - прямокутне вікно у вертикальній стіні; б - прямокутний світлопроріз у лоджії звичайної форми; в - зенітні та шахтні ліхтарі опуклої форми у плані з вертикальною віссю симетрії; г - світлопроріз із однаковими чи подібними плоскими опуклими центрально-симетричними контурами зовнішнього та внутрішнього отворів

Рисунок 9.5 - Визначення положення РТ при розрахунку повної тривалості інсоляції приміщень для окремих видів світло прорізів



а - задання положення РТ та напрямів для побудови тіньової маски на кресленнях світлопрорізу; б - визначення вертикальних кутів затінення РТ за напрямками; в - побудова тіньової маски

Рисунок 9.6 - Приклад побудови тіньової маски світлопрорізу для розрахунку повної тривалості інсоляції приміщення з використанням методу РТ

Таблиця 9.2 - Визначення розрахункової тривалості інсоляції приміщення

Місяць	Характеристики розрахункової інсоляції, год			Нормативна тривалість інсоляції,
	Початок	Кінець	Тривалість	год
ХІІ	9 ⁰³	13 ²⁵	4 ₂₂	-
І.ХІ	8 ₄₂	13 ₃₃	4 ⁵¹	-
ІІ, Х	7 ⁵⁴	13 ₅₀	5 ₅₆	-
ІІІ, ІХ	7 ₀₀	14 ₁₀	7 ₁₀	2 ₃₀
ІV, VІІІ	6 ₀₄	14 ₂₇	8 ₂₃	2 ₃₀
V, VІІ	6 ₁₇	14 ₄₁	9 ²⁴	2 ₃₀
VІ	4 ₅₇	14 ₄₈	9 ₅₁	2-

9.11 При вікнах звичайної прямокутної форми у вертикальних стінах, що затінюються балконною плитою чи горизонтальним козирком прямокутної форми, для побудови тіньової маски світлопрорізу доцільно використовувати тіньові кутуміри. Тіньові кутуміри для розрахунку повної тривалості інсоляції

побудовані для різних співвідношень висоти низу козирка над рівнем підвіконня H до товщини зовнішньої стіни B . Ці кутамири наведено у додатку Г.

Примітка. Тіньові кутамири використовуються при $1 \leq H/B \leq 12$. При інших співвідношеннях H/B тіньова маска будується відповідно до 9.9.

9.11.1 Побудова тіньової маски за допомогою тіньових кутамирів для розрахунку повної тривалості інсоляції проводиться у такій послідовності:

- розраховується співвідношення H/B ;
- серед тіньових кутамирів, що наведені у додатку Г, вибирається той, який має найближче співвідношення H/B до розрахованого;
- розраховуються співвідношення A_1/B та A_2/B , де A_1 і A_2 - бокові винесення козирка відносно контуру вікна;
- визначається горизонтальний кут затінення вікна боковими укосами ν та вертикальний кут інсоляції β ;
- носій тіньової маски накладається на тіньовий кутамир та за значеннями A_1/B , A_2/B та ν будується контур тіньової маски.

У подальшому тіньова маска суміщається із сонячною картою згідно з орієнтацією фасаду будинку.

Приклад 9.5

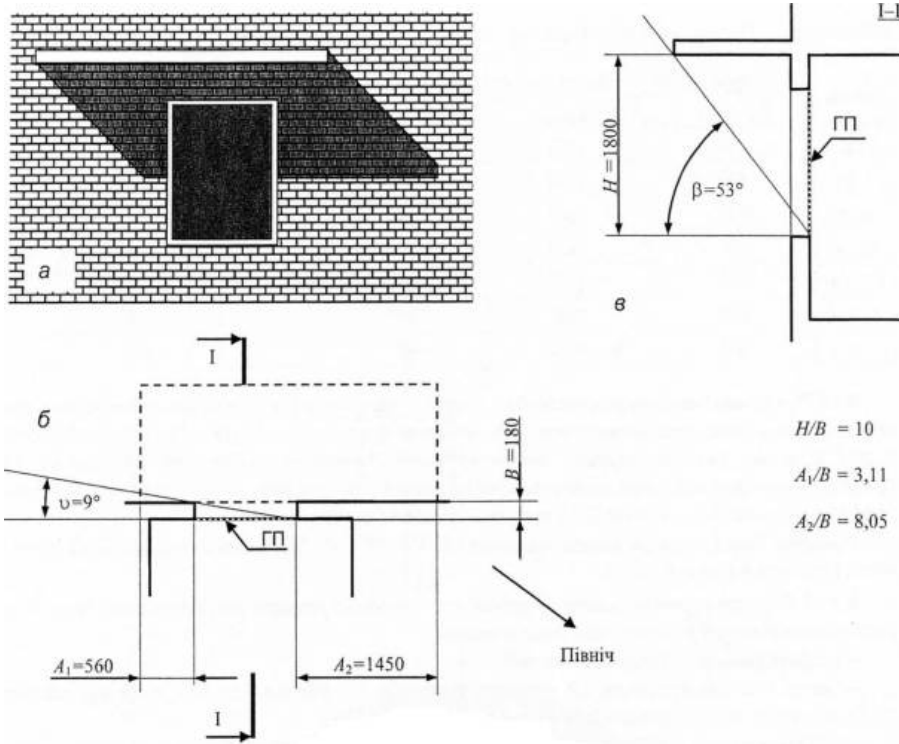
Вікно прямокутної форми у вертикальній стіні затінюється горизонтальним козирком. Протилежних будинків немає (рисунок 9.7).

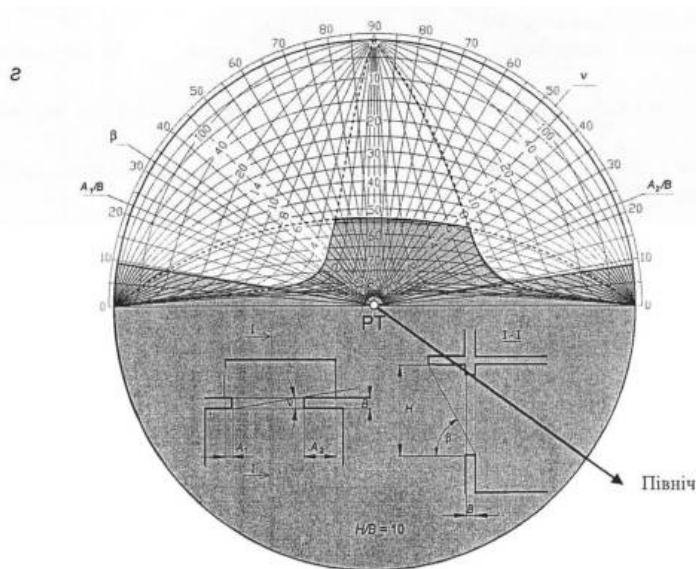
Для розрахунку повної тривалості інсоляції приміщення побудована тіньова маска вікна з використанням тіньового кутамира, для чого:

- розраховані співвідношення H/B , A_1/B , A_2/B та значення кутів ν і β за даними креслень плану та розрізу приміщення (рисунок 9.7, а-в);
- серед тіньових кутамирів, наведених у додатку Г, узято кутамир з $H/B = 10$;
- тіньова маска вікна побудована за допомогою кутамира на рисунку 9.7, г.

9.12 Розрахунок тривалості інсоляції приміщень на основі побудованої тіньової маски проводиться аналогічно прикладу 9.4.

9.13 Метод ГП реалізований у програмі розрахунку природного освітлення та інсоляції приміщень та територій "Lara". Принцип роботи з блоком цієї програми для розрахунку інсоляції приміщень наведено у додатку Д.





а - фрагмент фасаду; б - план; в - розріз I-I; д - побудова тіньової маски

Рисунок 9.7 - Приклад побудови тіньової маски вікна з використанням тіньового кутоміра для розрахунку повної тривалості інсоляції приміщення

10 ВИЗНАЧЕННЯ МОЖЛИВОЇ КОНФІГУРАЦІЇ ТА ВИСОТИ НОВОГО БУДИНКУ ЗА УМОВ ЗБЕРЕЖЕННЯ НОРМ ТРИВАЛОСТІ ІНСОЛЯЦІЇ В ОТОЧУЮЧИХ БУДИНКАХ ТА НА ПРИЛЕГЛІЙ ТЕРИТОРІЇ

10.1 Зведення нового будинку не повинно порушувати нормативних вимог СанПиН 2605 до інсоляції приміщень в існуючих будинках та на прилеглий території. Тому ще на стадії передпроектних розробок доцільне визначення можливої конфігурації та висоти нового будинку за цих умов.

10.2 Аналіз можливої конфігурації та висоти нового будинку проводиться на основі побудови можливих максимальних тіньових масок (МТМ) нового будинку чи проектного простору для критичних приміщень в існуючих будинках та критичних точок на прилеглий території.

Примітка. У подальшому викладенні матеріалу розділу для спрощення сприйняття методики критичні приміщення та критичні точки на території позначаються однаково: PT_i , де i - змінний номер критичного об'єкта (приміщення чи точки). У разі використання для розрахунку інсоляції приміщень методу граничної поверхні для відповідних PT , використовуються тіньові маски світлопрорізів, які отримані методом ГП.

10.3 При побудові МТМ нового будинку чи проектного простору можуть використовуватися як сонячна карта, так й інсоляційна лінійка. При цьому розрахунок можна проводити за методом PT чи методом ГП згідно з рекомендаціями 5.5.

10.4 Вихідними документами для аналізу можливої конфігурації та висоти нового будинку є:

- топографічна карта місця забудови;
- поповерхові плани існуючих оточуючих будинків, до приміщень яких висуваються інсоляційні вимоги;
- генеральні плани, плани поверхів, розрізи та фасади оточуючих будинків, що вже будуються на прилеглий території, чи будівництво яких заплановане;
- за наявності ескізних пропозицій будинку, що проектується, - план розміщення його на території, на якому вказуються положення окремих секцій, що можуть мати різну висоту.

10.5 За наявності ескізних креслень нового будинку, що складається з K секцій, визначення варіантів поєднання максимально можливих висот його секцій проводиться на основі побудови МТМ нового будинку.

10.5.1 Розрахункові точки встановлюються у такій послідовності:

- на топографічну карту наноситься контур нового будинку, контури будинків, що вже будуються, чи заплановані до будівництва, та майданчики біля цих будинків, на яких нормується тривалість інсоляції;
- положення розрахункових точок PT_i ($i = 1, 2, J$) визначається виходячи з аналізу об'ємно-планувальних рішень, орієнтації та нормативних вимог до інсоляції оточуючих будинків та прилеглої території, на інсоляційний режим яких впливатиме новий будинок.

10.5.2 Побудова можливих максимальних тіньових масок для кожної PT , проводиться у такій послідовності:

- будується суміщена тіньова маска для PT ; без урахування нового будинку;
- до суміщеної тіньової маски добудовується максимально можлива тіньова маска першої секції без урахування інших секцій;
- цей процес послідовно повторюється для кожної секції, причому для кожної наступної секції беруть суміщену тіньову маску, доповнену максимальними тіньовими масками попередніх секцій. Так утворюється $MTM_{i,1}$;
- фіксуються отримані тіньові маски перших $K-2$ секцій, а максимальна тіньова маска $K-1$ секції послідовно укорочується на висоту поверху, доки висота K секції не зросте мінімум на один поверх без порушення нормативних вимог до інсоляції PT . Якщо це має місце, то так утворюється $MTM_{i,2}$. Процес укорочення висоти $K-1$ секції продовжується, доки можливе подальше зростання висоти K секції хоча б на один поверх. Кожний такий випадок утворює окремий варіант $MTM_{i,j}$;
- послідовно фіксуються отримані тіньові маски перших $K-3, K-4, \dots$ секцій і за алгоритмом, аналогічним до розглянутого, проводиться перебір можливих висот секцій, що залишилися, з утворенням відповідних $MTM_{i,j}$ ($j = 1.2, \dots, J_i$).

Примітка. Якщо новий будинок матиме однакову висоту, то для кожної РТі, буде лише одна максимальна тіньова маска.

Приклад 10.1

На рисунку 10.1 наведено приклад побудови можливої максимальної тіньової маски від нового будинку, що складається з трьох секцій різної поверховості, для змінної розрахункової точки РТі Тіньова маска від існуючої забудови побудована згідно із 8.13. Як видно з цієї маски, РТ, отримує нормовану тривалість інсоляції лише у III та IX місяцях. Тому новий будинок повинен мати таку висоту секцій, за якої тривалість інсоляції у III та IX місяцях буде не менше ніж 2,5 год, а в інші місяці розрахункового періоду року - не повинна скорочуватися.

Секція 1 не впливає на тривалість інсоляції у розрахунковий період року. Тому вона може мати необмежену висоту. Секція 2 також може мати необмежену висоту, при цьому висота секції 3 визначається лінією затінення від карниза, що дає 2,5 год інсоляції РТ, у III та IX місяцях. Ця лінія має вертикальний кут затінення $\beta_{j,1,3} = 19^\circ$. Побудована за цих умов тіньова маска нового будинку буде МТМі,1

Другий варіант можливої максимальної тіньової маски МТМі,2 показано на рисунку 10.2. Він отриманий шляхом зниження висоти секції 2 до моменту, коли тінь від карниза перестане затінювати траєкторію Сонця у III та IX місяцях ($\beta_{i,2,2} = 33^\circ$). При цьому висота секції 3 збільшилась до лінії затінення з вертикальним кутом затінення $\beta_{i,2,3} = 23^\circ$.

Подальше зниження висоти секції 2 не призводить до збільшення висоти секції 3.

10.5.3 Розрахунок варіантів поєднання максимально можливих висот секцій нового будинку $H_{n,k}$ ($n=1, 2, N$ - варіант поєднання, $k=1, 2, K$ - номер секції) проводиться у такій послідовності:

- для кожного варіанта МТМі,j визначаються максимальні значення висот $H_{i,j,k}$ кожної секції. Усі ці варіанти поєднання висот секцій утворюють групу нульового рівня $ГР_0$;

- для кожної РТ, визначаються максимальні висоти кожної окремої секції $H_{i,k} = \max(H_{i,1,k}, H_{i,2,k}, \dots)$

-для кожної секції визначається максимальне значення висоти $H_k = \min(H_{1,k}, H_{2,k}, \dots, H_{i,k})$, що буде задовольняти умови інсоляції всіх РТ;

- у $ГР_0$ усі значення висот $H_{i,j,k}$, що більші за відповідне значення H_k , замінюються на H_k ;

- для кожної РТі- коригується кількість варіантів поєднання $H_{i,j,k}$, вилучаючи варіанти, у яких

$H_{i,j,l} \leq H_{i,jj,1}, H_{i,jj,1}, H_{i,j,2} \leq H_{i,jj,2}^* \dots H_{i,j,k} \leq H_{i,jj,k}$ при будь-якому $j \in 1, 2, \dots, J_i$;

-варіанти поєднання висот секцій, у яких $H_{i,j,j} = H_1$, утворюють окрему групу першого рівня $ГР_1$ яка вилучається з $ГР_0$.

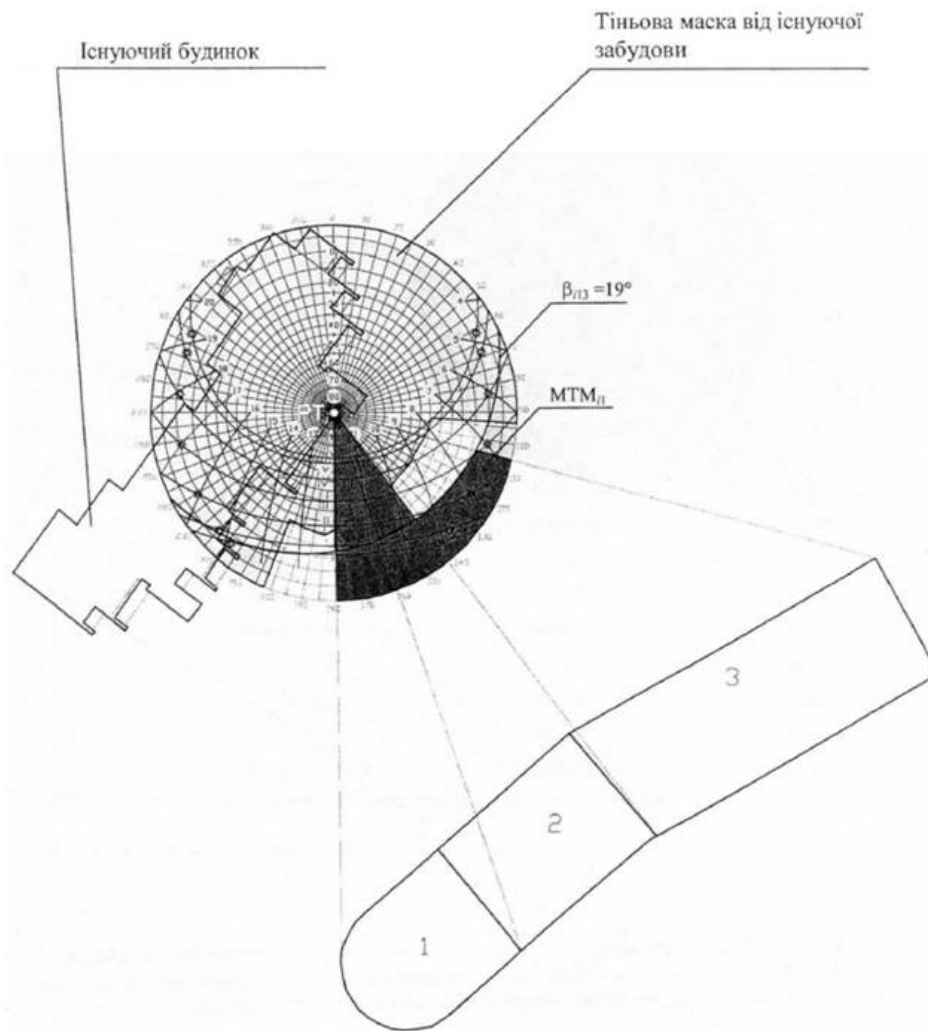
Примітка. Вилучення $ГР_1$ з $ГР_0$ не повинне призвести до зникнення жодної РТі, що буде мати місце втому випадку, коли для певних РТі є лише один варіант значень $H_{i,j,l}$ У цьому випадку з $ГР_0$ не вилучаються варіанти поєднання висот секцій для цих РТі.

-для оновленої $ГР_0$ алгоритм повторюється та утворюється наступна група першого рівня $ГР_2$, яка теж вилучається з $ГР_0$. Цей процес триває, доки в $ГР_0$ усі значення $H_{i,j,l}$ не стануть однаковими. Так утворюється N_1 груп першого рівня. Кожна група першого рівня має своє значення висоти першої секції;

- у кожній групі першого рівня $ГР_1, ГР_2, \dots, ГР_{N1}$ за аналогічним алгоритмом утворюються групи другого рівня $ГР_{i,1}, ГР_{j,2}, \dots, ГР_{i,N_{2i}}$, що мають однакові значення висоти другої секції;

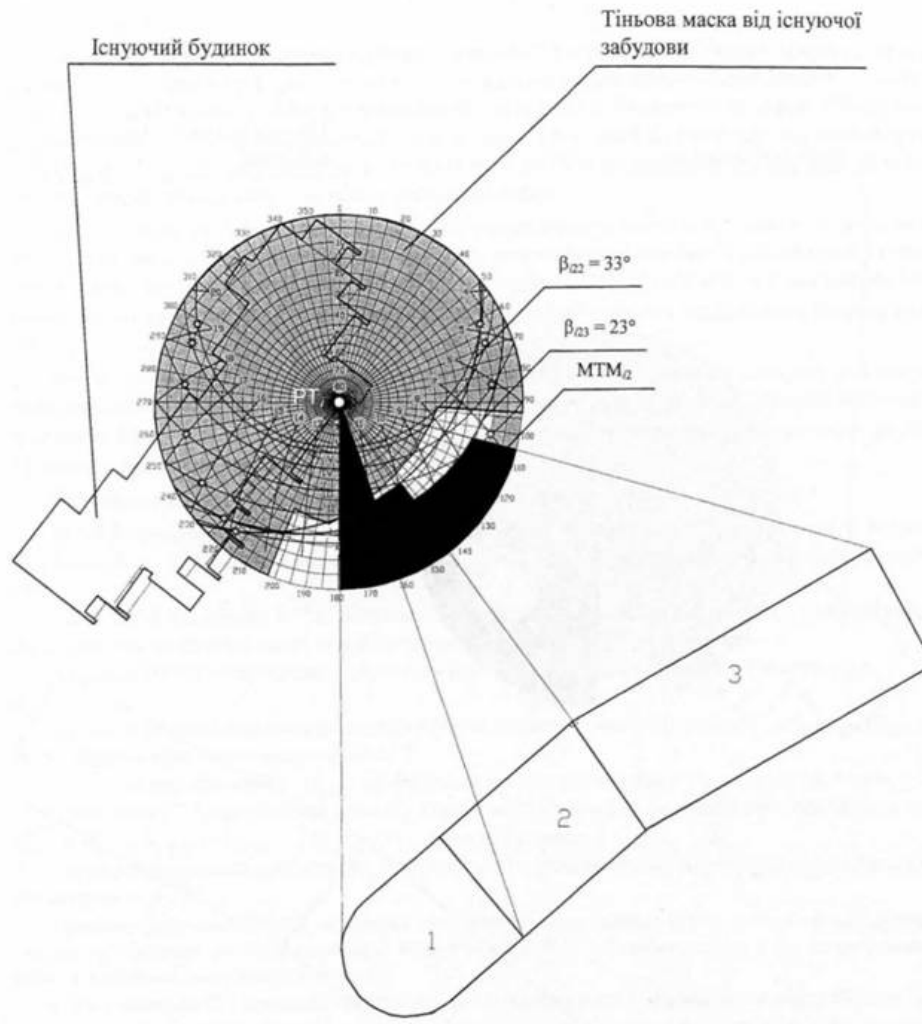
- аналогічно утворюються групи третього, четвертого і наступних рівнів. Кількість рівнів дорівнює кількості секцій. Кожна група останнього рівня має лише один варіант поєднання висот секцій;

- серед отриманих варіантів поєднання висот секцій вибирається той, що найкраще відповідає архітектурній концепції нового будинку.



1,2,3- секції нового будинку, що можуть мати різну поверховість згідно з проектом; β_{113} - максимальний кут затінення, що може мати секція 3 нового будинку при необмеженій висоті секцій 1 і 2; MTM_{11} - варіант максимальної тіньової маски нового будинку

Рисунок 10.1 - Приклад побудови можливої максимальної тіньової маски нового будинку для РТ,



1,2,3- секції нового будинку, що можуть мати різну поверховість згідно з проектом; $\beta_{i, 22}$ - максимальний кут затінення секції 2, що не затінює траєкторію Сонця у дні рівнодення; $\beta_{i, 23}$ - максимальний кут затінення, що може мати секція 3 нового будинку; $MTM_{i,2}$ - варіант максимальної тіньової маски нового будинку

Рисунок 10.2 - Приклад побудови другого варіанта можливої максимальної тіньової маски нового будинку для РТ,

Приклад 10.2

Для містобудівної ситуації, зображеної на рисунках 10.1 та 10.2, із урахуванням перепаду висот місцевості, $ГР_0$ можливих поєднань висот секцій представлено у таблиці 10.1. Визначення можливих поєднань висот секцій наведено у таблицях 10.2-10.8.

Примітка. Можливі сполучення висот секцій, що утворюють $ГР_0$, отримані згідно з 10.5.2. У прикладі 10.1 розглянуто побудову MTM_{2j} для РТ₂. Для інших РТ_i, $MTM_{i,j}$ - будуються аналогічно.

Таблиця 10.1 - $ГР_0$ для прикладу 10.2

№ РТ	№ варіанта	Відмітки рівнів карниза нового будинку, мм		
		Секція 1	Секція 2	Секція 3
1	1	Необмежена	Необмежена	52500
2	1	Необмежена	Необмежена	43500
		Необмежена	61500	49500
3	1	Необмежена	58500	46500
4	1	Необмежена	46500	40500
		60500	43500	43500
5	1	58500	52500	Необмежена
6	1	70500	55500	52500
7	1	Необмежена	Необмежена	67500

Таблиця 10.2 - Визначення максимальних значень висот секцій для кожної РТ у $ГР_0$

№	№ варіанта	Відмітки рівнів карниза нового будинку, мм		
		Секція 1	Секція 2	Секція 3
1	1	Необмежена	Необмежена	52500
2	1	Необмежена	Необмежена	43500
		Необмежена	61500	49500
3	1	Необмежена	58500	46500
4	1	Необмежена	46500	40500
		60500	43500	43500
5	1	58500	52500	Необмежена
6	1	70500	55500	52500
7	1	Необмежена	Необмежена	67500

Примітка. Значення максимальних висот секцій виділено жирним шрифтом

Таблиця 10.3 - Визначення максимальних значень висот секцій, що задовольняють умовами інсоляції всіх РТі у ГР₀

№	№ варіанта	Відмітки рівнів карниза нового будинку, мм		
		Секція 1	Секція 2	Секція 3
1	1	Необмежена	Необмежена	52500
2		Необмежена	Необмежена	43500
		Необмежена	61500	49500
3	1	Необмежена	58500	46500
4	1	Необмежена	46500	40500
4		60500	43500	43500
5	1	58500	52500	Необмежена
6	1	70500	55500	52500
7		Необмежена	Необмежена	67500

Примітка. Значення максимальних висот секцій виділено жирним шрифтом

Таблиця 10.4 - Заміна висот секцій, що перевищують максимальні значення, у ГР₀

№	№ варіанта	Відмітки рівнів карниза нового будинку, мм		
		Секція 1	Секція 2	Секція 3
1	1	58500	46500	43500
2	1	58500	46500	43500
		58500	46500	43500
3	1	58500	46500	43500
	1	58500	46500	40500
4		58500	43500	43500
5	1	58500	46500	43500
6	1	58500	46500	43500
7	1	58500	46500	43500

Примітка. Замінені значення висот секцій виділено жирним шрифтом

Таблиця 10.5 - Коригування кількості варіантів поєднання секцій у ГР₀ та утворення ГР1

№	№ варіанта	Відмітки рівнів карниза нового будинку, мм		
		Секція 1	Секція 2	Секція 3
1	1	58500	46500	43500
2	1	58500	46500	43500
2		58500	46500	43500
3	1	58500	46500	40500
	1	58500	46500	43500

4		58500	46500	43500
5	1	58500	46500	43500
6	1	58500	46500	43500
7	1	58500	46500	43500
Примітка. Із таблиці 10.4 вилучений варіант 2 для РТ ₄ , оскільки він повторює варіант 1				

Таблиця 10.6 - Утворення ГР_{1,1}

№	№ варіанта	Відмітки рівнів карниза нового будинку, мм		
		Секція 1	Секція 2	Секція 3
РТ				
1	1	58500	46500	43500
2	1	58500	46500	43500
3	1	58500	46500	43500
4	1	58500	46500	40500
5	1	58500	46500	43500
6	1	58500	46500	43500
7	1	58500	46500	43500
Примітка. ГР _{1,1} утворюють варіанти, у яких висота секції 2 дорівнює 46500 мм				

Таблиця 10.7 - Утворення ГР_{1,2} = ГР_{1,2,1} і (висота секції 2 - 43500 мм)

№	№ варіанта	Відмітки рівнів карниза нового будинку, мм		
		Секція 1	Секція 2	Секція 3
РТ				
1	1	58500	43500	43500
2	1	58500	43500	43500
3	1	58500	43500	43500
4	1	58500	43500	43500
5	1	58500	43500	43500
6	1	58500	43500	43500
7	1	58500	43500	43500
Примітка. ГР _{1,2,1} і утворена шляхом заміни у всіх варіантах висоти секції 2 на 43500 мм				

Таблиця 10.8 - Утворення ГР_{1,1,1} і (заміна висот секції 3, що перевищують максимально можливе значення 40500 мм, у ГР_{1,1})

№	№ варіанта	Відмітки рівнів карниза нового будинку, мм		
		Секція 1	Секція 2	Секція 3
РТ				
1	1	58500	46500	40500
2	1	58500	46500	40500
3	1	58500	46500	40500
4	1	58500	46500	40500
5	1	58500	46500	40500
6	1	58500	46500	40500
7	1	58500	46500	40500
Примітка. ГР _{1,1,1} утворена заміною у ГР _{1,1} , висот секції 3, що перевищують 40500 мм				

Таким чином, можливі два варіанти поєднання максимально можливих висот секцій:

$$H_{1,1} = 58,5 \text{ м}, H_{1,2} = 43,5 \text{ м}, H_{1,3} = 43,5 \text{ м};$$

$$H_{2,1} = 58,5 \text{ м}, P_{2,2} = 46,5 \text{ м}, H_{2,3} = 40,5 \text{ м}.$$

10.6 Якщо ескізи креслення нового будинку відсутні, визначення його можливої висоти та конфігурації проводиться на основі побудови МТМ проектного простору, що не погіршує умов інсоляції в розрахункових точках.

10.6.1 Розрахункові точки встановлюються у такій послідовності:

- на топографічну карту наноситься контур території майданчика нової забудови, контури будинків, що вже будуються, чи заплановані до будівництва, та майданчики біля цих будинків, на яких нормується тривалість інсоляції;

- положення розрахункових точок РТ_і, ($i = 1, 2, J$) визначається виходячи з аналізу об'ємно-планувальних рішень, орієнтації та нормативних вимог до інсоляції оточуючих будинків та прилеглої території, на інсоляційний режим яких впливатиме нова забудова.

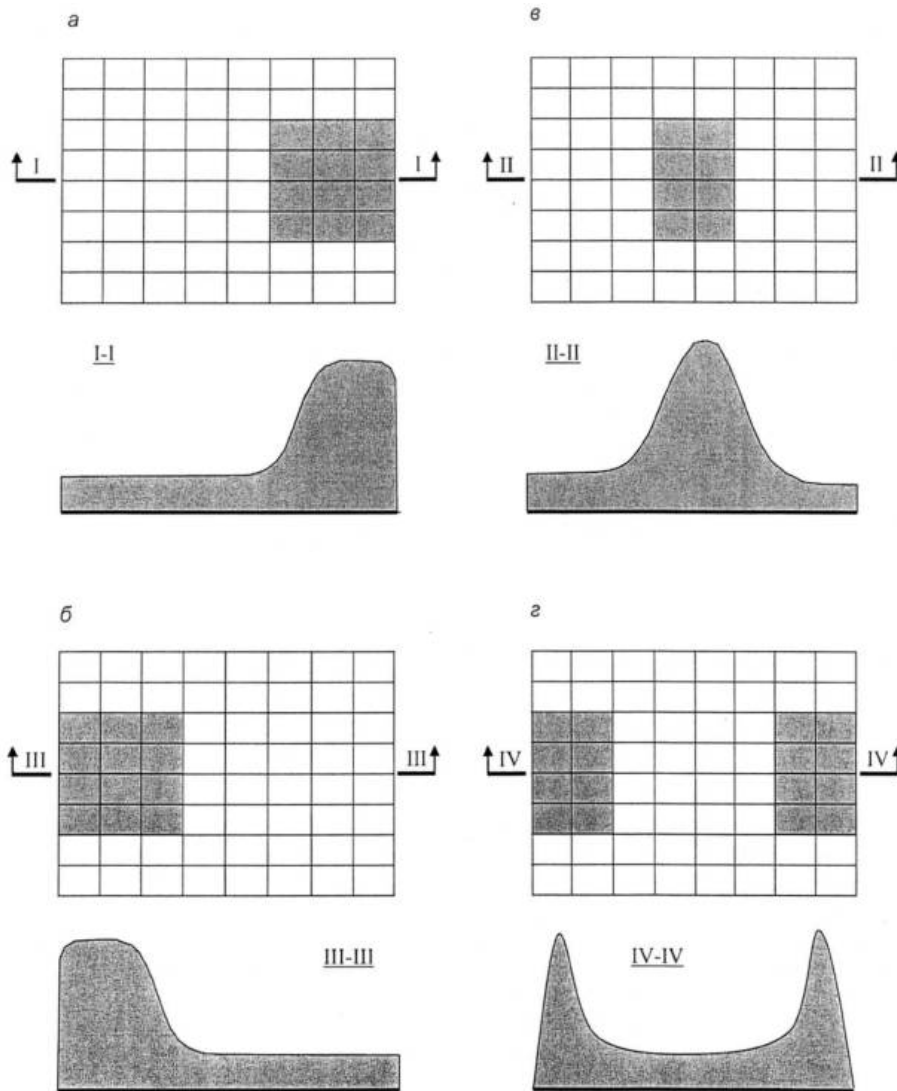
10.6.2 Побудова можливих максимальних тіньових масок для кожної РТ, проводиться у такій послідовності:

- будується суміщена тіньова маска для РТ,- без урахування нової забудови;

- на суміщеній тіньовій масці в межах горизонтального кута затінення території майданчика забудови добудовується максимально можлива тіньова маска проектного простору.

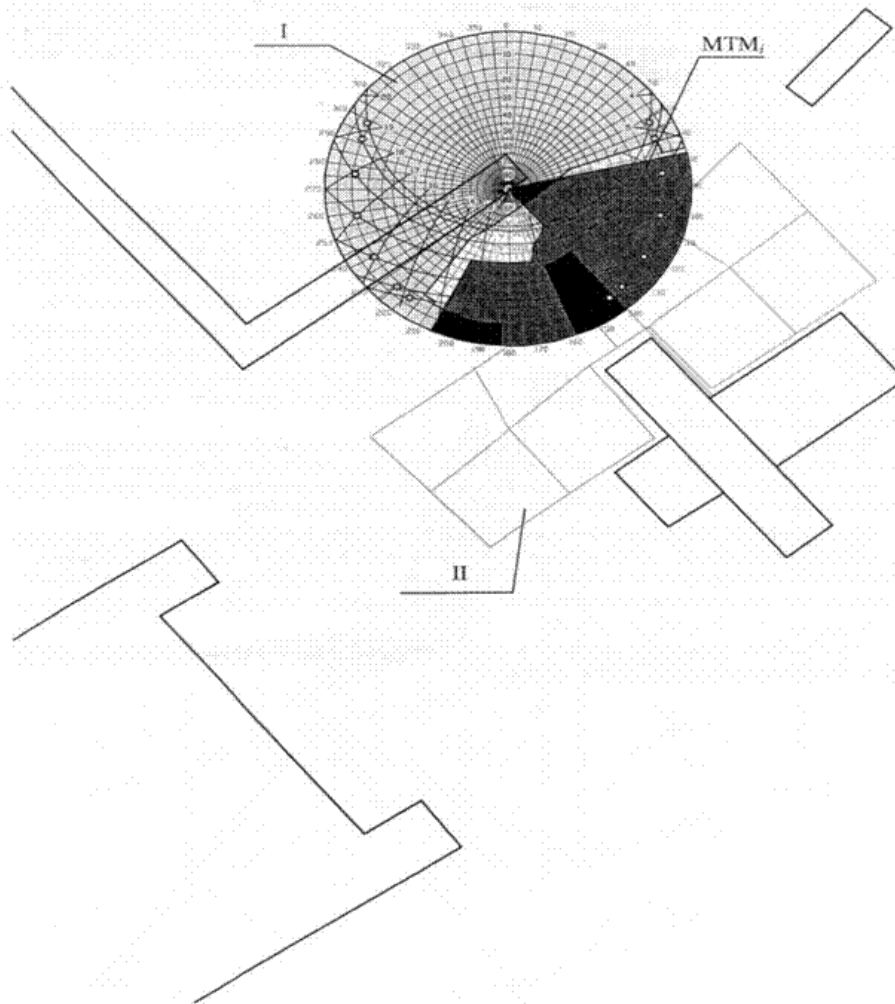
Примітка 1. МТМ, залежить від концепції об'ємно-планувального рішення нового будинку. Якщо будинок планується проектувати різної поверховості із суттєвою різницею у висотах окремих частин, то попередньо необхідно визначитися з положенням підвищеної частини на майданчику забудови (рисунок 10.3). Побудову МТМ, слід починати з найвищої частини будинку.

Примітка 2. У разі якщо концепція об'ємно-планувального рішення будинку не визначена, то для кожної РТ,- будуються різні варіанти МТМ_{іj} для різних можливих варіантів об'ємно-планувального вирішення нового будинку (y - номер варіанта).



Принципи об'ємно-планувального вирішення будинку: а, б - розміщення підвищеної частини будинку з одного з боків майданчика забудови; в - розміщення підвищеної частини будинку в центрі майданчика забудови; г - розміщення підвищеної частини будинку з обох боків майданчика забудови

Рисунок 10.3 - Схеми концептуального рішення будинку різної поверховості



I - тіньова маска від існуючої забудови; II - майданчик забудови з нанесеною сіткою; MTM_i - можлива тіньова маска проектного простору

Рисунок 10.4 - Приклад побудови можливої максимальної тіньової маски проектного простору

10.6.3 MTM_i у кожній РТ_i-визначає конічну поверхню з вершиною у РТ_i, що обмежує висоту забудови. Твірні цієї поверхні проходять через вершину конуса і точки, що належать MTM_i,- Максимальні відмітки можливої забудови у вузлах сітки, що належить території майданчика, для РТ_i визначаються перетином конічної поверхні з відповідними вертикалями.

Приклад 10.3

На рисунку 10.4 наведено приклад побудови можливої максимальної тіньової маски проектного простору для змінної розрахункової точки РТ_i-.

Тіньова маска від існуючої забудови побудована згідно з 8.13.

Згідно з концепцією об'ємно-планувального рішення нового будинку зона підвищеної поверховості будинку розташована з північно-східного боку майданчика забудови. Тому MTM_i побудована виходячи з вимоги забезпечення нормованої тривалості інсоляції з правого боку горизонтального кута інсоляції - обрис MTM_i, забезпечує 2,5 год інсоляції в період року з 22 березня до 22 вересня.

На рисунку 10.5 побудовано конічну поверхню, що обмежує висоту нової забудови для РТ_i.

У межах горизонтального кута інсоляції α_1 ця поверхня визначається траєкторією Сонця у дні рівнодення. Вона є відсіком площини, нахиленої до площини горизонту у південному напрямі під кутом 40° . У межах кута α_2 поверхня проходить через просторову криву, що відсікає на траєкторіях Сонця з 23 березня до 21 вересня відрізки, які забезпечують 2,5 год інсоляції РТ_i. У межах кута α_3 ця поверхня має необмежену висоту.

Примітка. Конічну поверхню на рисунку 10.5 побудовано для наочності. Для визначення максимальних відміток висот нової забудови $H_{ik}(k$ - номер вузла сітки) з умов інсоляції РТ_i побудова поверхні не обов'язкова - висоти можна знайти з побудови прямокутних трикутників у вертикальних площинах, що проходять через відповідні вузли сітки. Кути нахилу гіпотенуз цих трикутників визначаються з MTM_i.

10.6.4 Поверхня, що обмежує висоту нової забудови за умов непорушення нормативних вимог до інсоляції приміщень в існуючих будинках та на прилеглих територіях, де інсоляція нормується, будується апроксимацією точкового каркаса, розташованого над вузлами сітки. Відмітки точок H_i є мінімальними значеннями висот відповідних точок з ряду відміток, отриманих для всіх розрахункових точок: $H_k = \min(H_{1,k}, H_{2,k}, \dots, H_{l,k})$.

При аналізі різних можливих варіантів об'ємно-планувальних рішень нового будинку такі поверхні будуються окремо для кожного варіанта.

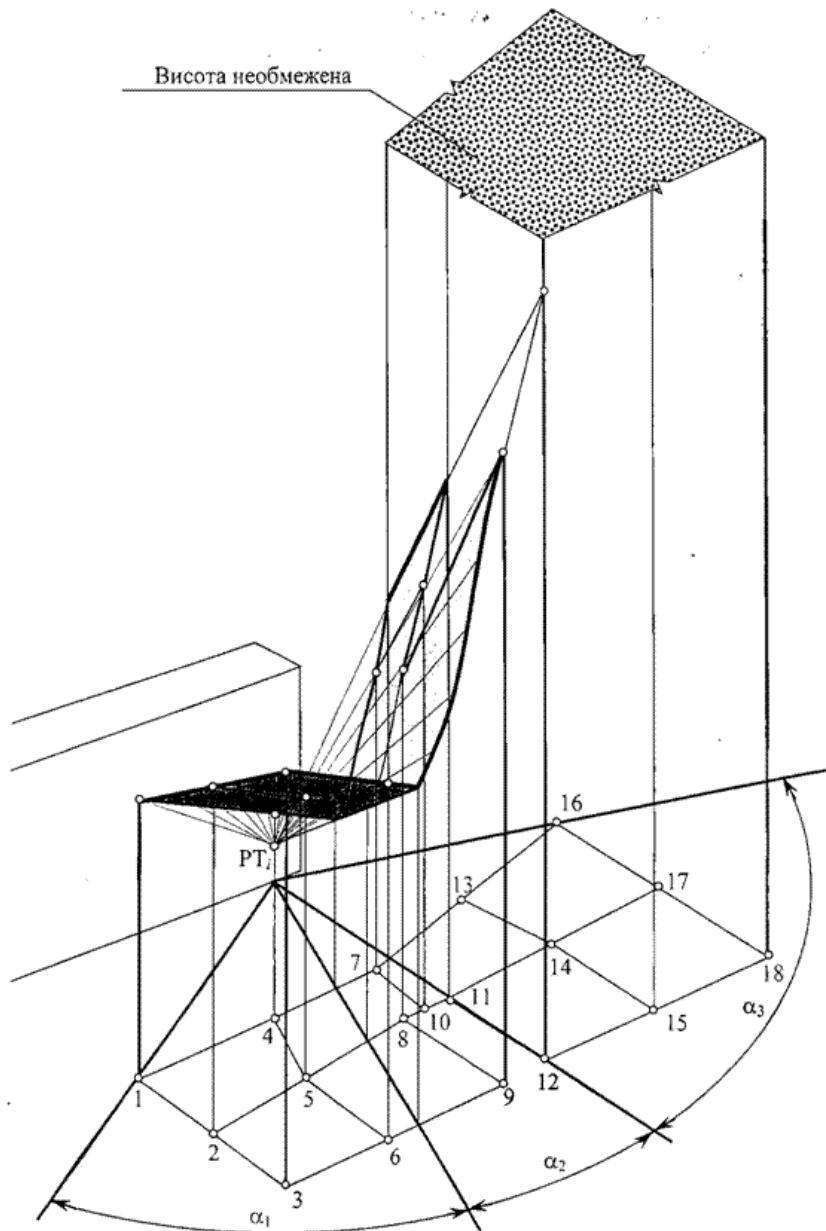


Рисунок 10.5 - Приклад побудови конічної поверхні обмежує висоту нової забудови

11 УРАХУВАННЯ ВПЛИВУ ІНСОЛЯЦІЇ НА ЕНЕРГОЗБЕРЕЖЕННЯ БУДИНКІВ ПРИ ПРОЕКТУВАННІ ЛІТНІХ ПРИМІЩЕНЬ

11.1 Літні приміщення мають сонцезахисні властивості. Їх проектування не повинно порушувати санітарно-гігієнічних вимог СанПіН 2605 при максимальному дотриманні вимог енергозбереження у відповідності з ДБН В.2.6-31, СНиП 2.04.05.

11.2 Проектувати літні приміщення необхідно з виконанням вимоги 3.3 ДБН В.2.2-15. У приміщеннях, що є розрахунковими за умовами забезпечення нормованої тривалості інсоляції квартир, літні приміщення доцільно проектувати так, щоб вони не перешкоджали надходженню сонячних променів в опалювальний період та забезпечували мінімально необхідну інсоляцію у період перегрівання. Це буде забезпечувати пасивне сонячне опалення приміщень у зимовий період та їх сонцезахист влітку.

11.3 Перегрівання приміщень внаслідок інсоляції може виникнути за температури зовнішнього повітря вище 21 °С. Опалювальний період характеризується зниженням температури зовнішнього повітря нижче 8 °С. Нанесення ізоплет цих температур повітря на сонячні карти перетворює їх на комплексні сонячні карти (додаток Е).

11.4 Комплексні сонячні карти дозволяють аналізувати енергетичну ефективність літніх приміщень.

Приклад 11.1

Необхідно проаналізувати вплив літніх приміщень на інсоляційний режим кімнати, що має вікно розміром 160 см x 210 см при різних її орієнтаціях. Винос балконної плити і плити лоджії складає 120 см (рисунок 11.1). Район будівництва - м. Київ. Для аналізу використовується комплексна сонячна карта для Києва (додаток Е).

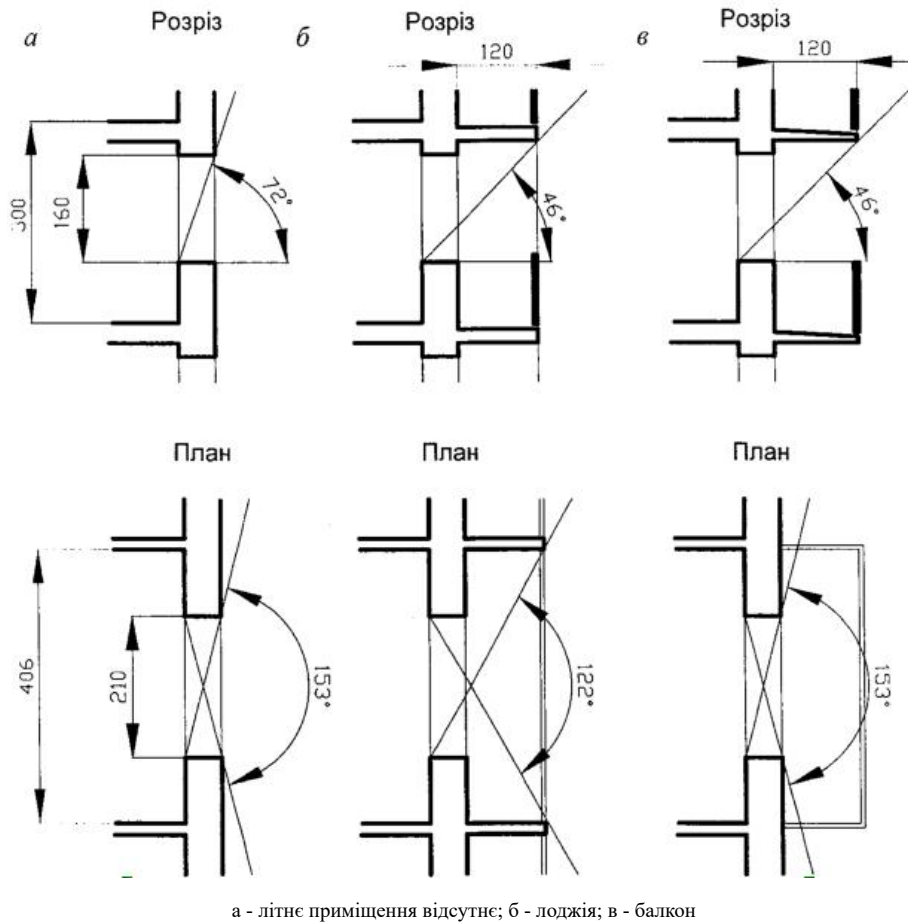
У таблиці 11.1 наведено тіньові маски вікон для характерних азимутів у межах від 180° до 360°. Для азимутів від 0 до 180° тіньові маски будуть симетричні побудованим відносно осі північ-південь для відповідних орієнтацій. На сонячній карті виділено зону перегрівання.

Характерні азимуті відповідають орієнтаціям вікна, коли приміщення одержує мінімальну нормативну тривалість інсоляції - 2,5 год, хоча б за одним із варіантів рішення.

Аналіз розрахунку тривалості інсоляції свідчить, що тривалість інсоляції в кімнаті без літніх приміщень відповідає нормам при азимутах вікна $58^\circ \leq \alpha \leq 302^\circ$.

Кімната, обладнана лоджією, має нормативну тривалість інсоляції при азимутах вікна $80^\circ \leq \alpha \leq 135^\circ$ і $225^\circ \leq \alpha \leq 280^\circ$. Тобто для таких орієнтацій кімнат наявність лоджії безпосередньо перед вікном не порушує нормативних вимог до інсоляційного режиму приміщень. Більше того, наявність лоджій у кімнатах, орієнтованих на південний захід, поліпшує їх мікроклімат порівняно з кімнатами без літніх приміщень, оскільки значно знижує тривалість надходження сонячних променів із зони перегрівання.

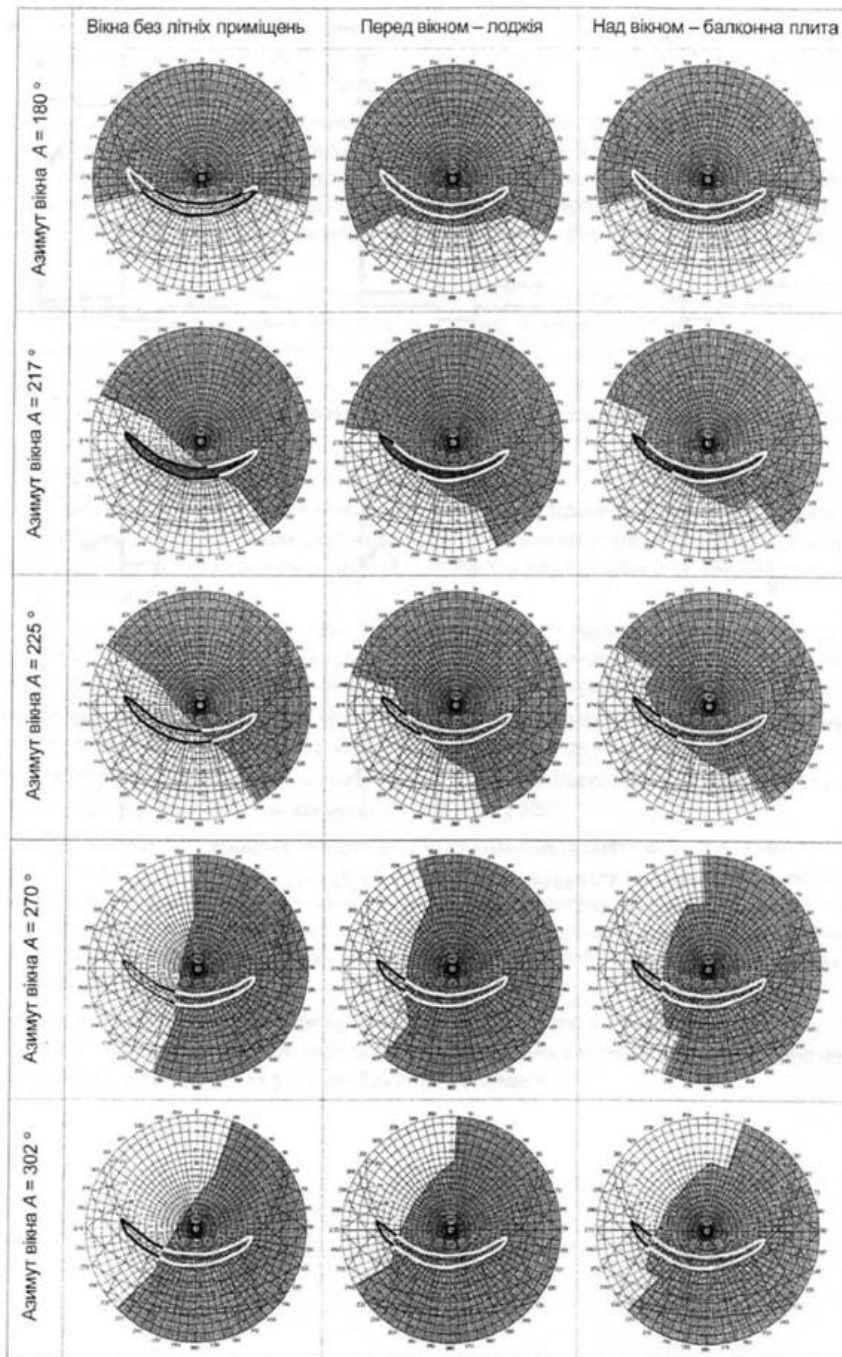
Кімната з балконом має нормативну тривалість інсоляції при азимутах вікна $80^\circ \leq \alpha \leq 143^\circ$ і $217^\circ \leq \alpha \leq 280^\circ$. У цьому випадку тривалість інсоляції приміщень у літній період року значно менша, а в зимовий період така сама, як у кімнаті без літніх приміщень.



а - літні приміщення відсутні; б - лоджія; в - балкон

Рисунок 11.1 - Геометричні параметри вікон та літніх приміщень

Таблиця 11.1 - Тіньові маски вікон при різній орієнтації



12 СКЛАД ТА ЗМІСТ РОЗДІЛУ ПРОЕКТНОЇ ДОКУМЕНТАЦІЇ З РОЗРАХУНКУ ТРИВАЛОСТІ ІНСОЛЯЦІЇ

12.1 У разі необхідності обґрунтування архітектурних рішень у складних проектних ситуаціях інсоляційні розрахунки можуть виконуватися на стадіях ЕП, П або затверджу вальній частині РП згідно з ДБН А.2.2-3.

12.2 Розділ із розрахунку тривалості інсоляції повинен містити:

- мету розрахунку;
- вихідні дані;
- розрахунок впливу проєктованого будинку на виконання норм з інсоляції у приміщеннях існуючих поруч будинків;
- розрахунок впливу проєктованого будинку на виконання норм з інсоляції на існуючих майданчиках прилеглої території;
- розрахунок виконання інсоляційних норм у приміщеннях проєктованого будинку;
- розрахунок виконання інсоляційних норм на проєктованих майданчиках, розташованих біля нового будинку;
- загальні висновки;
- список нормативних документів і використаної літератури;
- додатки.

12.3 При визначенні мети розрахунків необхідно вказати, що метою проведення роботи є обґрунтування архітектурно-планувальних рішень проєктованого будинку з точки зору дотримання інсоляційних норм у ньому і на територіях проєктованих майданчиків, а також збереження виконання норм у приміщеннях

існуючих оточуючих будинків та на існуючих майданчиках. У разі якщо на існуючих об'єктах норми тривалості інсоляції не виконуються без урахування нової будівлі, її зведення не повинно погіршувати умов інсоляції цих об'єктів.

12.4 Вихідні дані повинні містити опис ситуації, генплан, необхідні плани і розрізи існуючих і проєктованих будівель.

Примітка. Необхідні креслення зазвичай виносять у додатки.

12.5 Розрахунок впливу проєктованого будинку на виконання норм із тривалості інсоляції у приміщеннях існуючих поруч будинків повинен містити:

- обґрунтування вибору розрахункових приміщень в існуючих будинках згідно з рекомендаціями 6.1-6.5;
- обґрунтування вибору розрахункових вікон у розрахункових приміщеннях згідно з рекомендаціями 6.6;
- обґрунтування методу розрахунку тривалості інсоляції згідно з рекомендаціями 5.5;
- розрахунок тривалості інсоляції кожного розрахункового приміщення з оформленням результатів розрахунків у вигляді таблиць, аналогічних наведеним на рисунку 7.2, чи аналогічних таблицям 8.1, 9.1 або 9.2, залежно від вибраного методу розрахунку та наявності й кількості переривань інсоляції.

Примітка 1. Якщо у розрахунковому приміщенні гігієнічний норматив інсоляції не виконується при врахуванні проєктованого будинку, необхідно для порівняння навести у таблиці також дані розрахунку тривалості інсоляції цього приміщення без урахування нового будинку.

Примітка 2. Якщо розрахункове приміщення є житловою кімнатою багатокімнатної квартири, то таблиці з розрахунку тривалості інсоляції кожної розрахункової кімнати цієї квартири об'єднуються в одну для полегшення подальшого аналізу виконання інсоляційних норм у цілому по квартирі.

Примітка 3. Необхідні креслення для розрахунку Інсоляції приміщень і складання таблиць розміщуються у додатках;

- висновок із виконання інсоляційних норм по кожному окремому розрахунковому приміщенню, по кожній окремій розрахунковій квартирі (для житлових будинків) і в цілому по кожному існуючому будинку.

12.6 Розрахунок впливу проєктованого будинку на виконання норм з інсоляції на існуючих майданчиках прилеглої території повинен містити:

- обґрунтування вибору розрахункових точок на майданчиках території, на яких нормується тривалість інсоляції згідно із СанПіН 2605;
- обґрунтування методу розрахунку тривалості інсоляції згідно з рекомендаціями 5.5;
- розрахунок тривалості інсоляції кожної розрахункової точки з оформленням результатів розрахунків у вигляді таблиць, аналогічних наведеним на рисунку 7.2, чи аналогічних таблицям 8.1, 9.1 або 9.2, залежно від вибраного методу розрахунку та наявності й кількості переривань інсоляції.

Примітка 1. Якщо у розрахунковій точці гігієнічний норматив інсоляції не виконується при врахуванні проєктованого будинку, необхідно для порівняння навести у таблиці також дані розрахунку тривалості інсоляції цієї точки без урахування нового будинку.

Примітка 2. Необхідні креслення для розрахунку інсоляції розрахункових точок і складання таблиць розміщують у додатках;

- висновок щодо виконання інсоляційних норм у цілому по кожному існуючому розрахунковому майданчику.

Примітка. Аналіз інсоляційного режиму території можна проводити на основі побудови конвертів тіней від будинків та інсохрон на території, але цей метод не розглядається у цьому ДСТУ.

12.7 Розрахунок виконання інсоляційних норм у приміщеннях проєктованого будинку повинен містити інформацію, аналогічну 12.5.

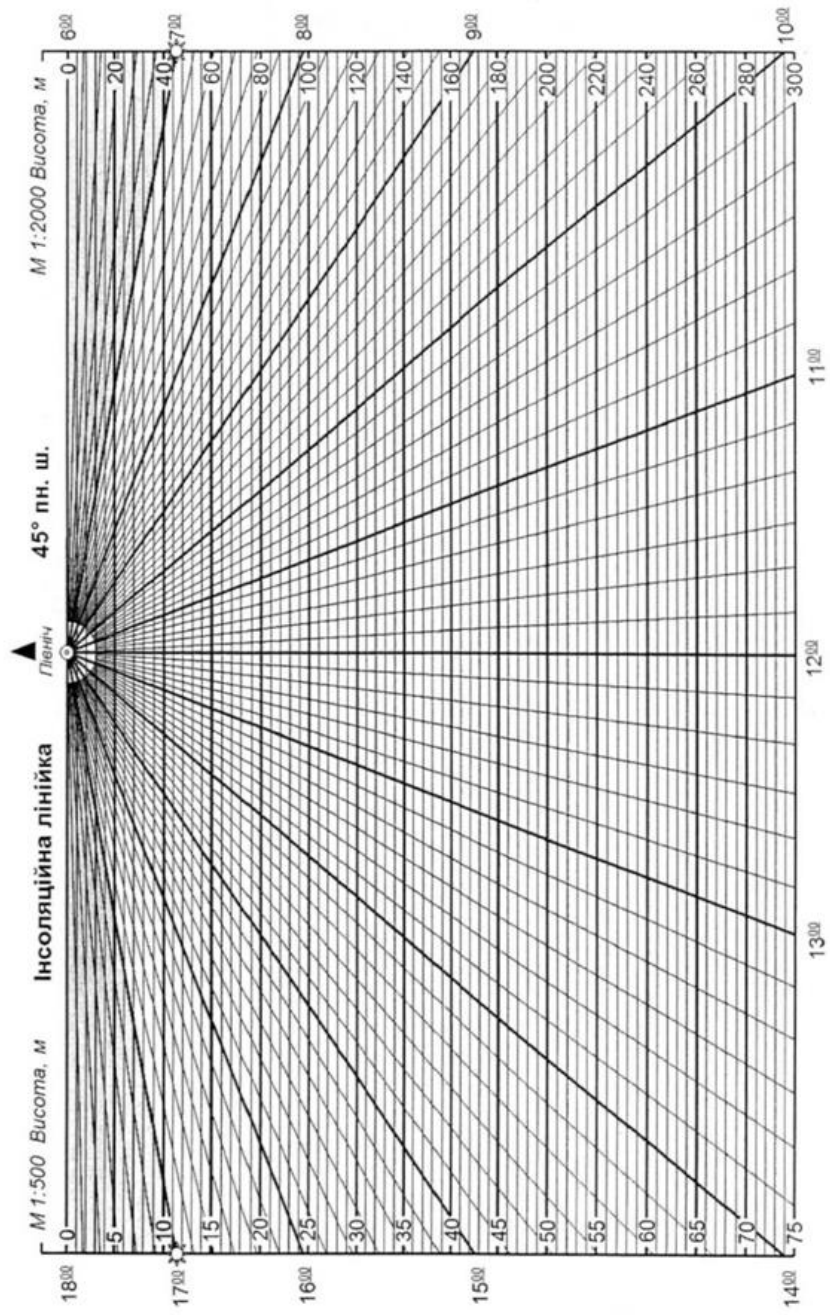
12.8 Розрахунок виконання інсоляційних норм на проєктованих майданчиках, розташованих біля нового будинку, повинен містити інформацію, аналогічну 12.6.

12.9 У загальних висновках повинно констатуватися, що зведення нового будинку не порушить норми з інсоляції в існуючих будинках і на прилеглих територіях, а також те, що інсоляційні норми виконуються й у проєктованому будинку. Також необхідно зробити аналіз інсоляційного режиму приміщень із точки зору його впливу на енергоефективність будинку згідно з розділом 11 та запропонувати заходи із зниження надлишкового надходження сонячної радіації із зони перегрівання небозводу.

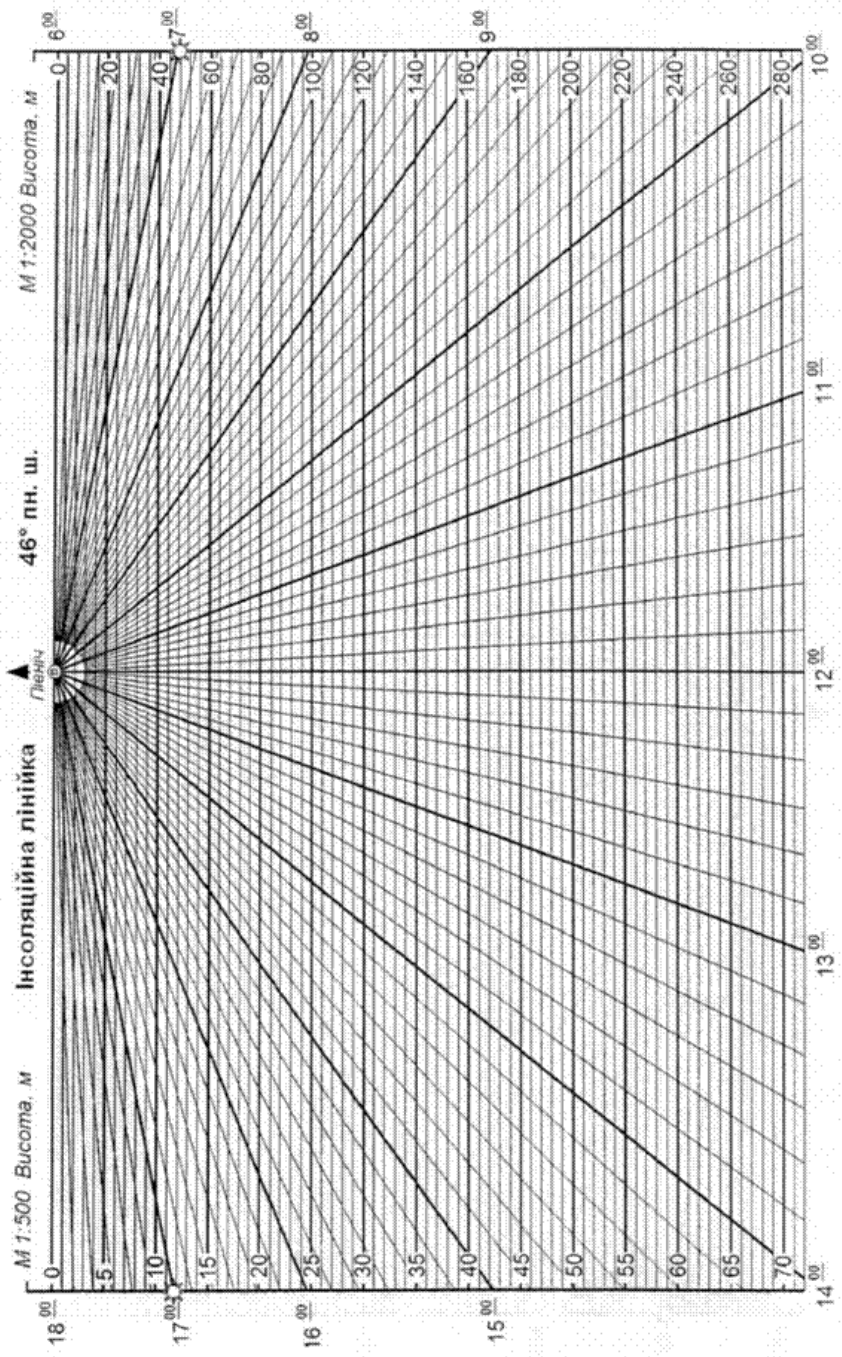
12.10 Вартість робіт із виконання розрахунків інсоляції визначається в залежності від їх складності за витратами праці.

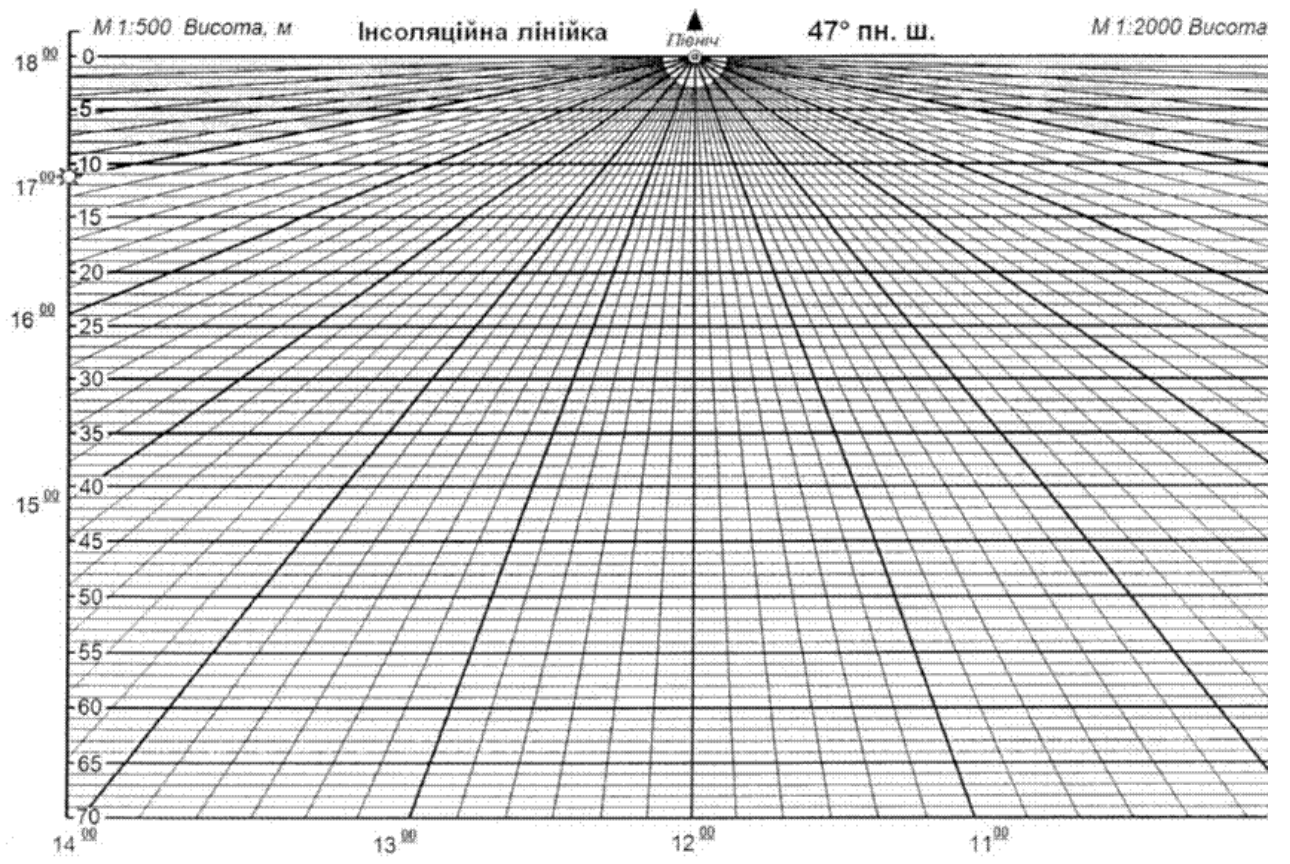
ДОДАТОК А (обов'язковий)

ІНСОЛЯЦІЙНІ ЛІНІЙКИ ДЛЯ ДНІВ РІВНОДЕННЯ

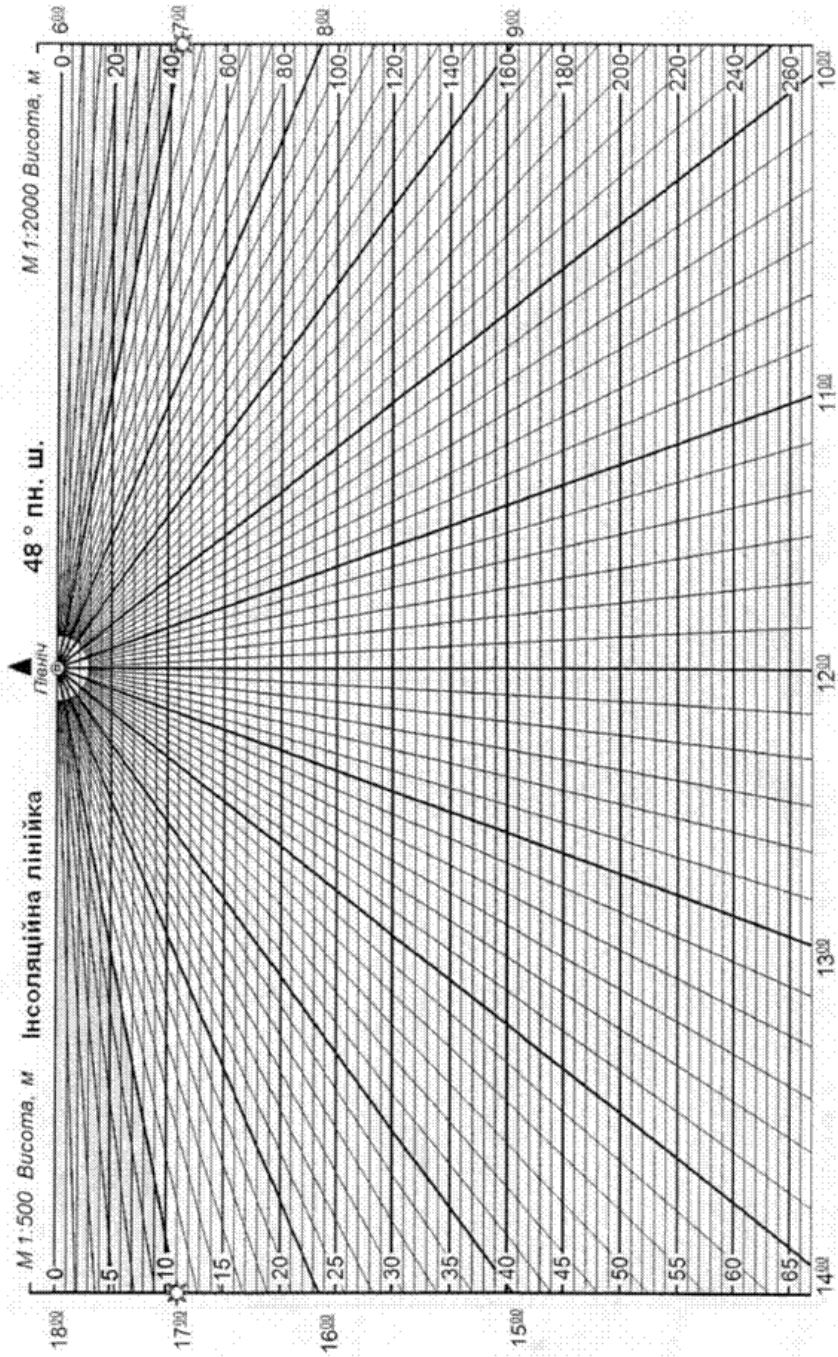


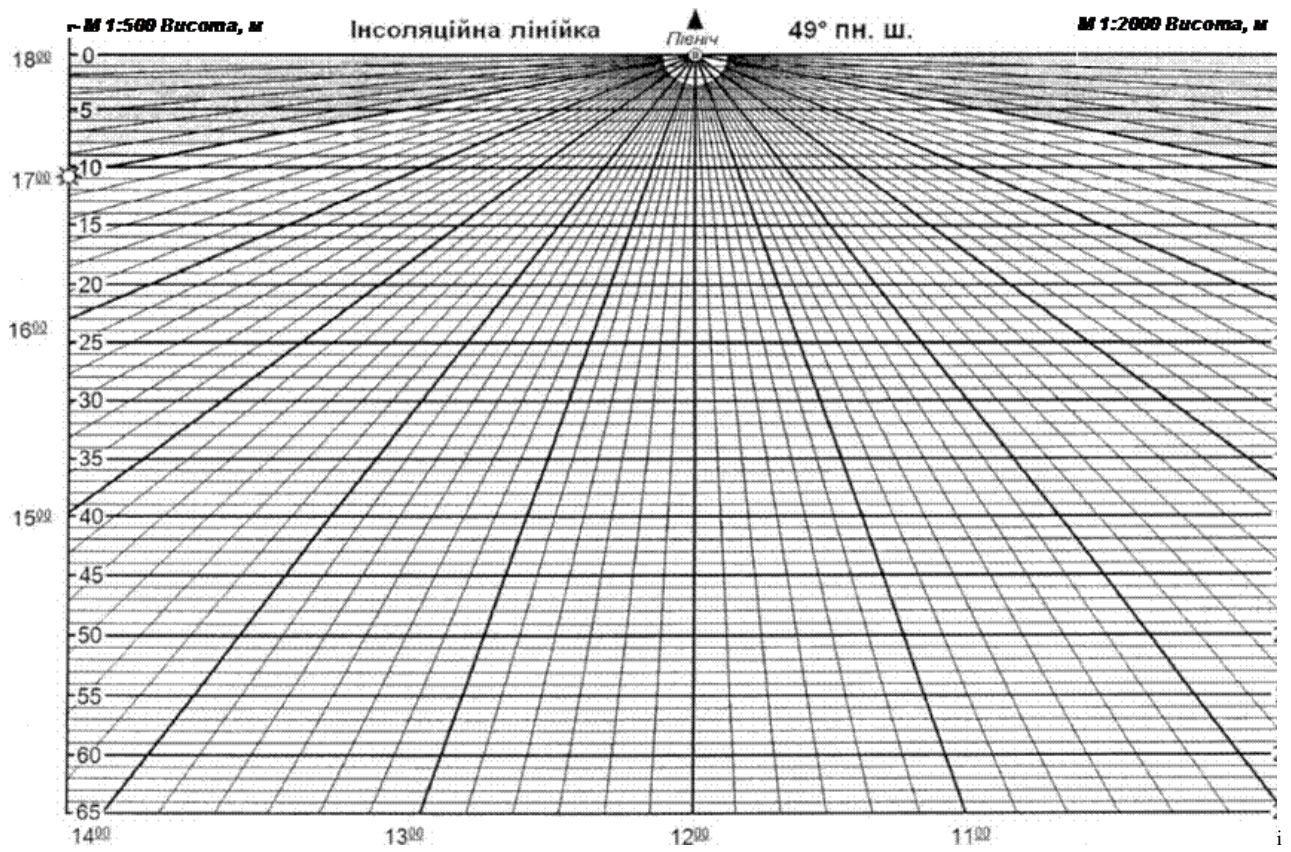
Продовження доріжки А



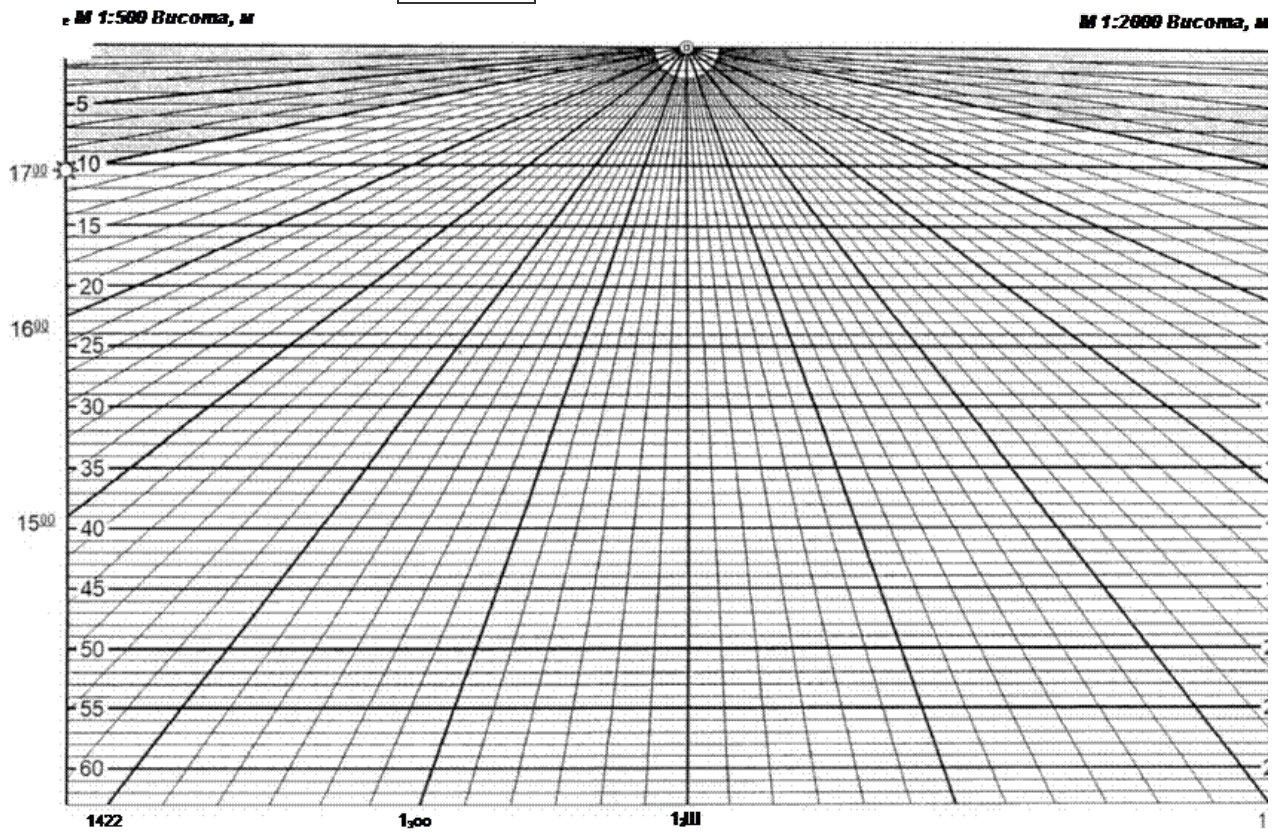


Продження доріжки А





Інсоляційна лінійка		50° пн. ш.



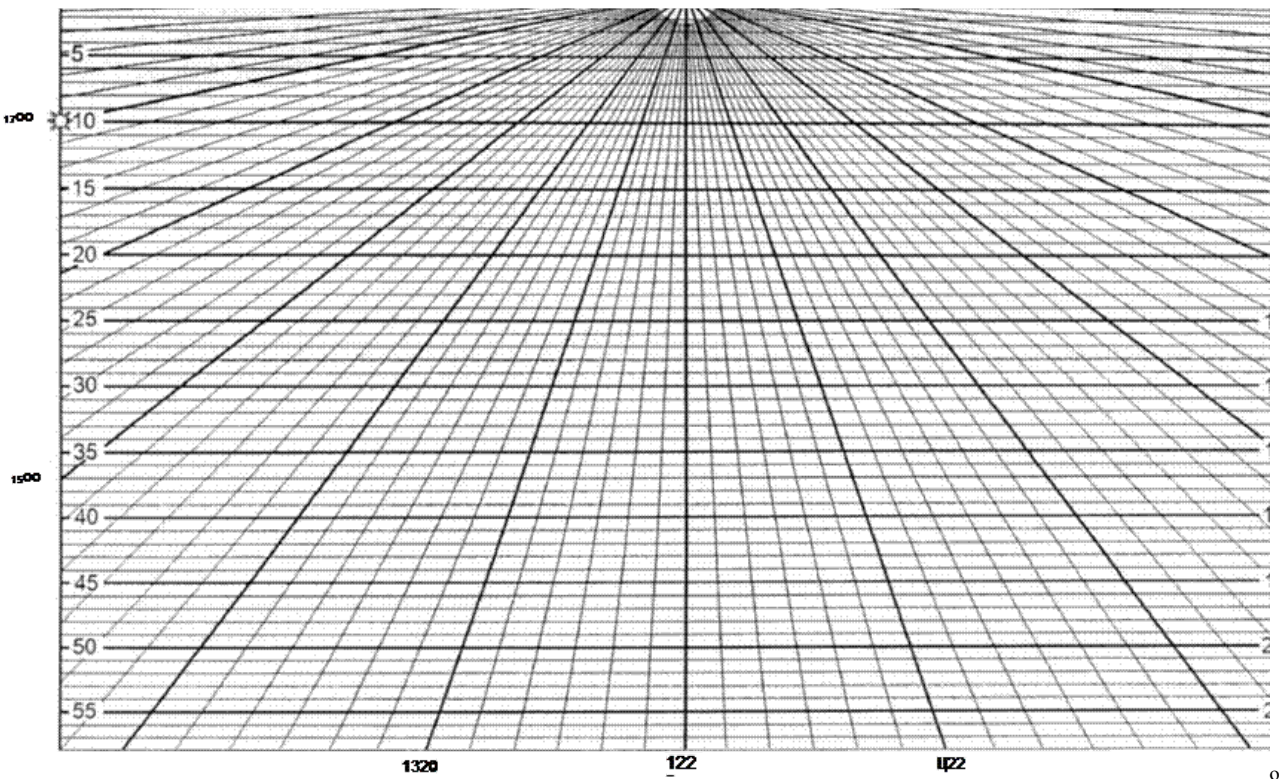
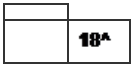
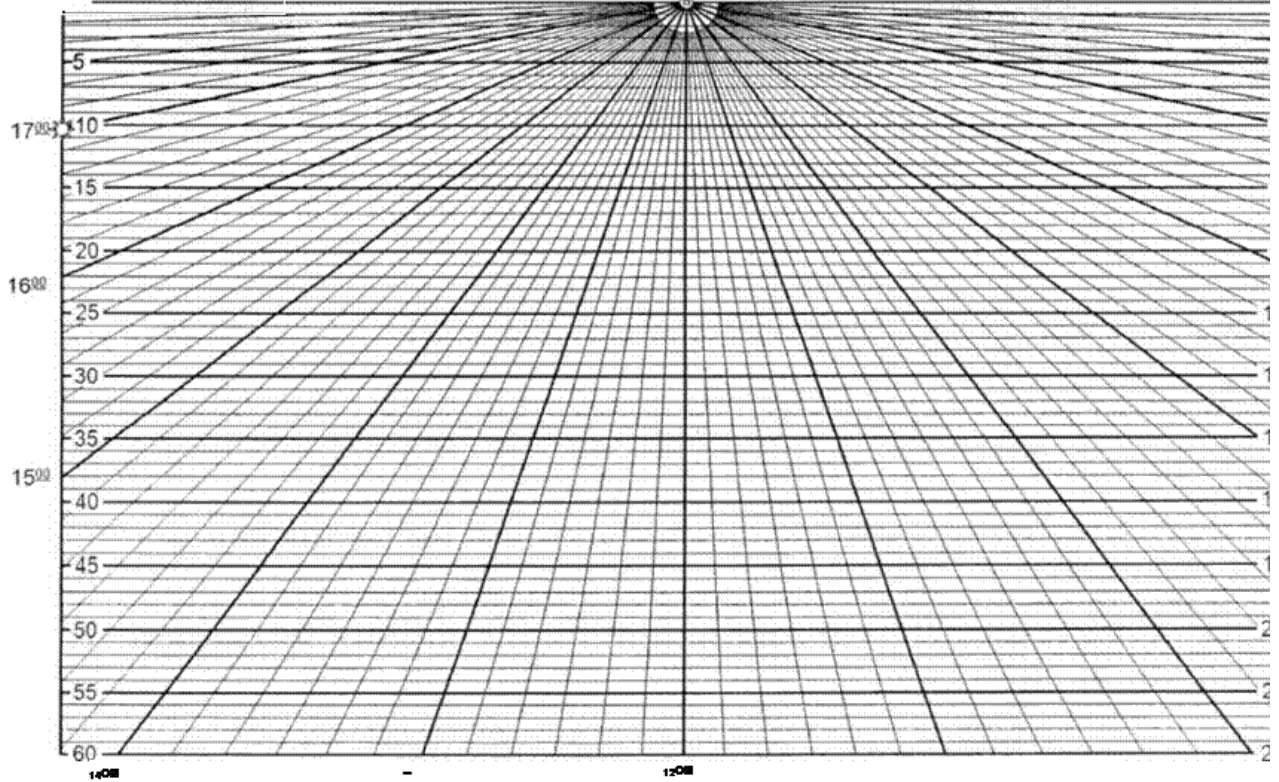
М 1:500 Висота, м -0

Інсоляційна лінійка



51° пн. ш.

М 1:2000 Висота, м



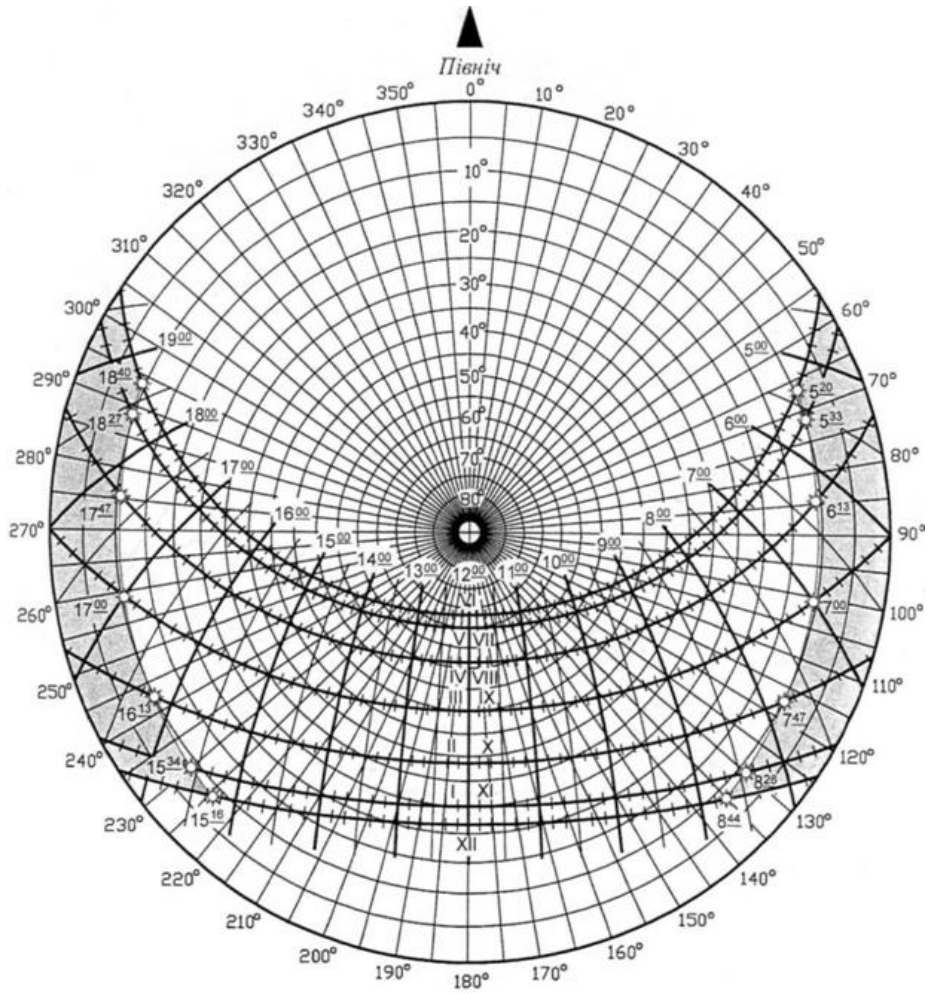
Р М 1:500 Висота, м Інсоляційна лінійка -0

Північ

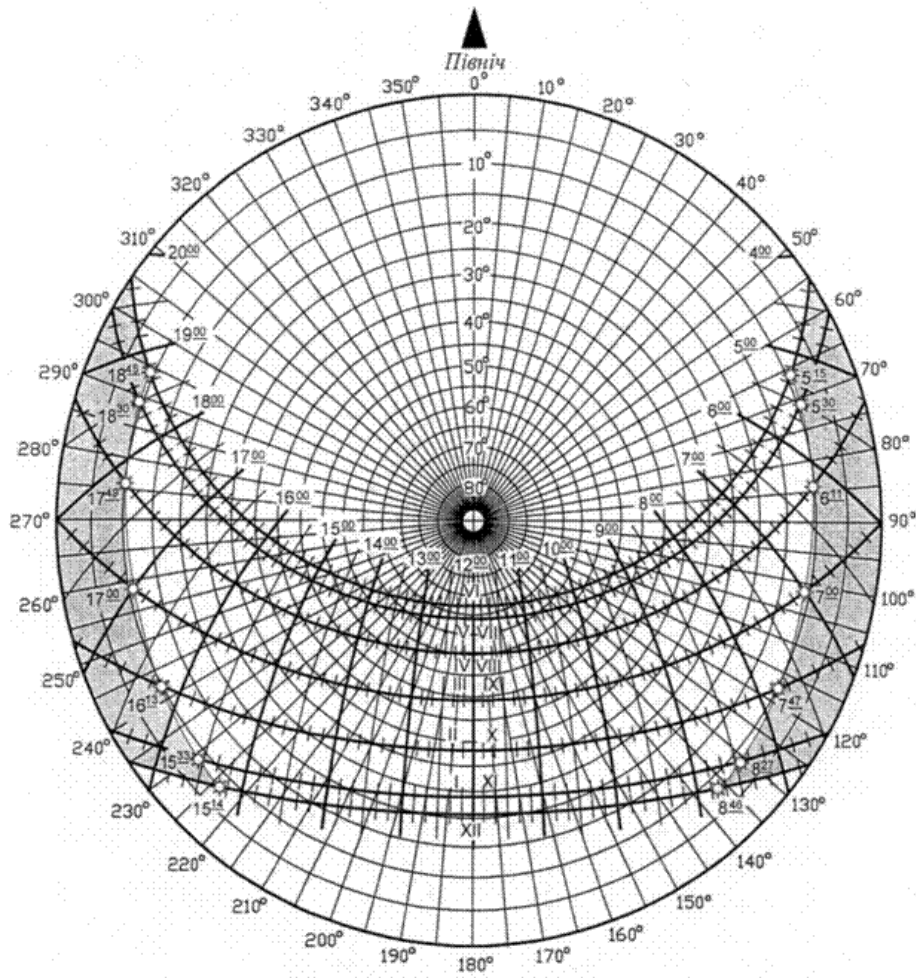
52° пн. ш.

ДОДАТОК Б (обов'язковий)

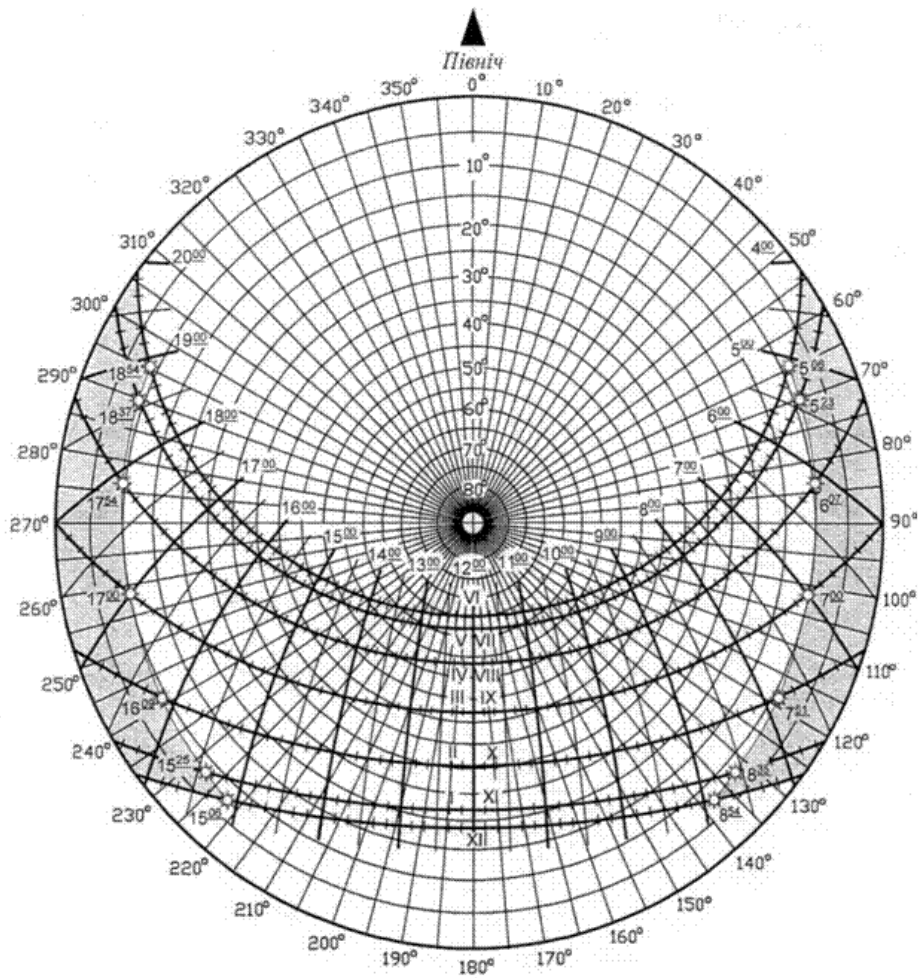
СОНЯЧНІ КАРТИ



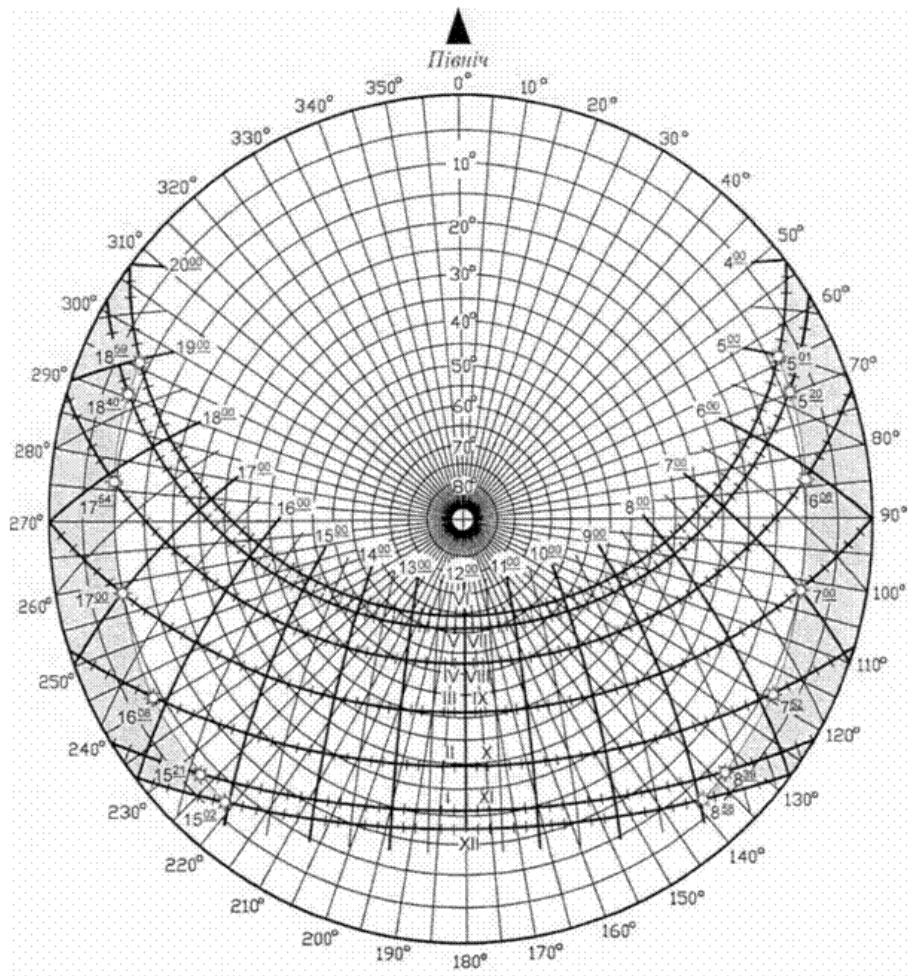
Сонячна карта для 45° пн. ш.



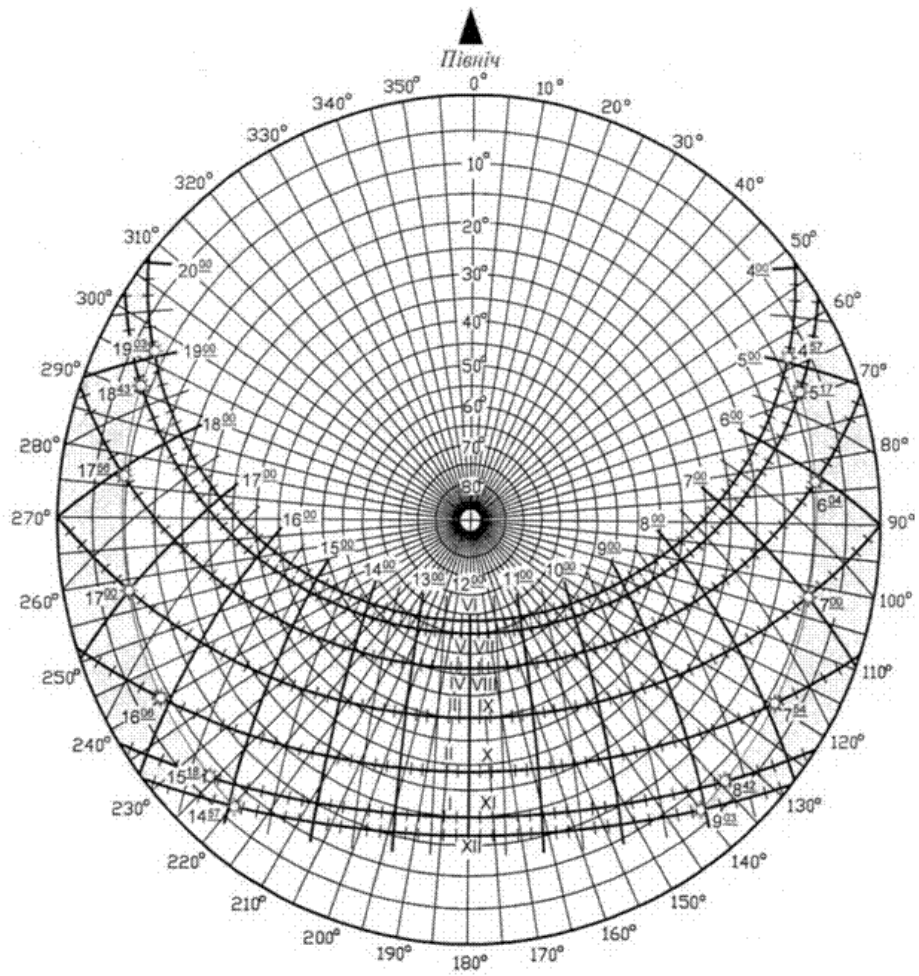
Сонячна карта для 46° пн. ш.



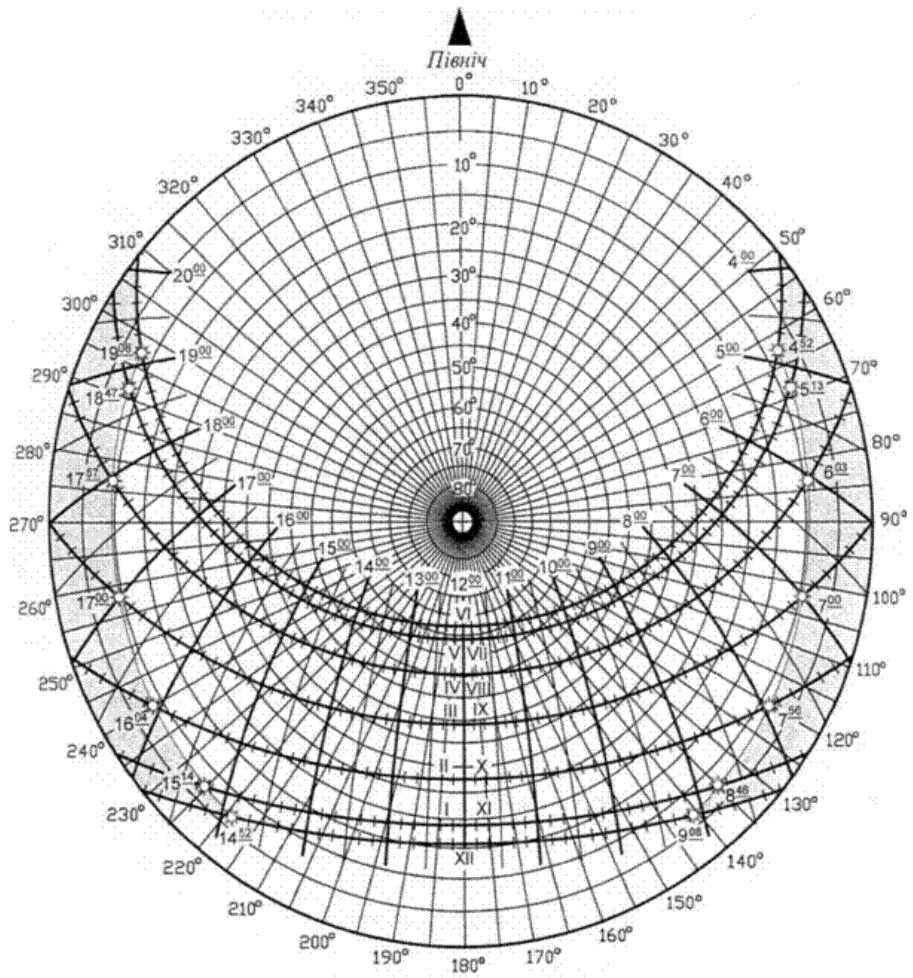
Сонячна карта для 48° пн. ш.



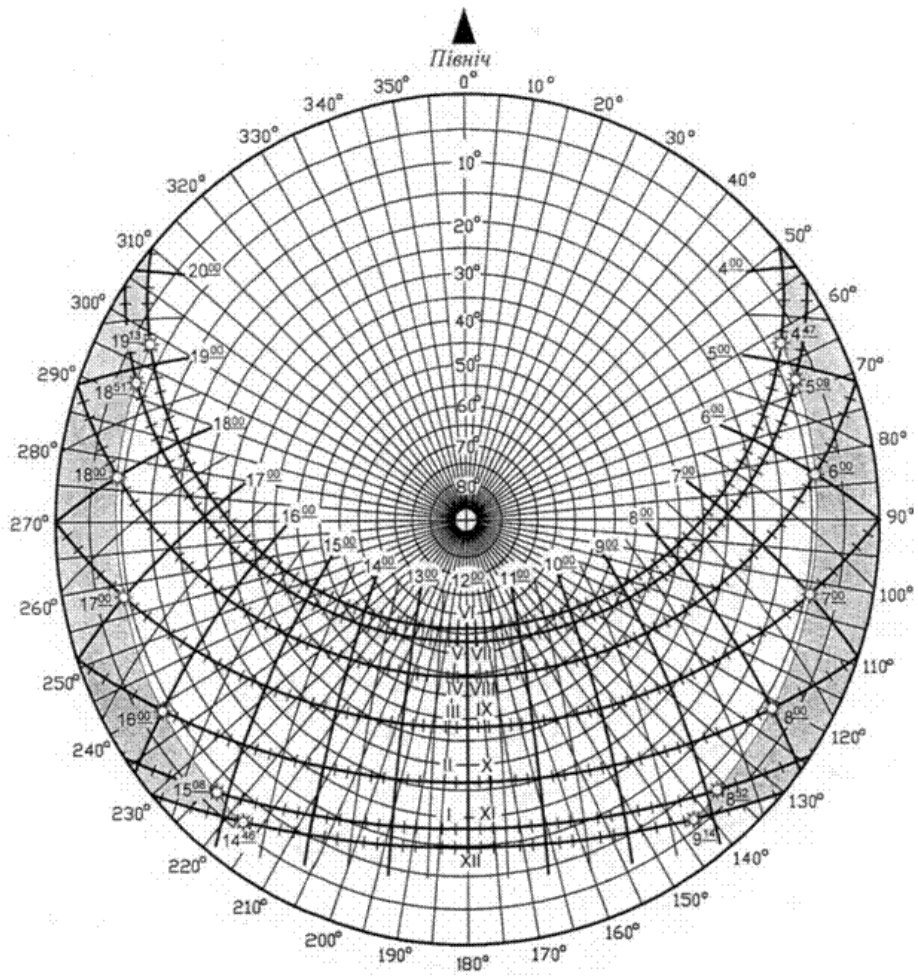
Сонячна карта для 49° пн. ш.

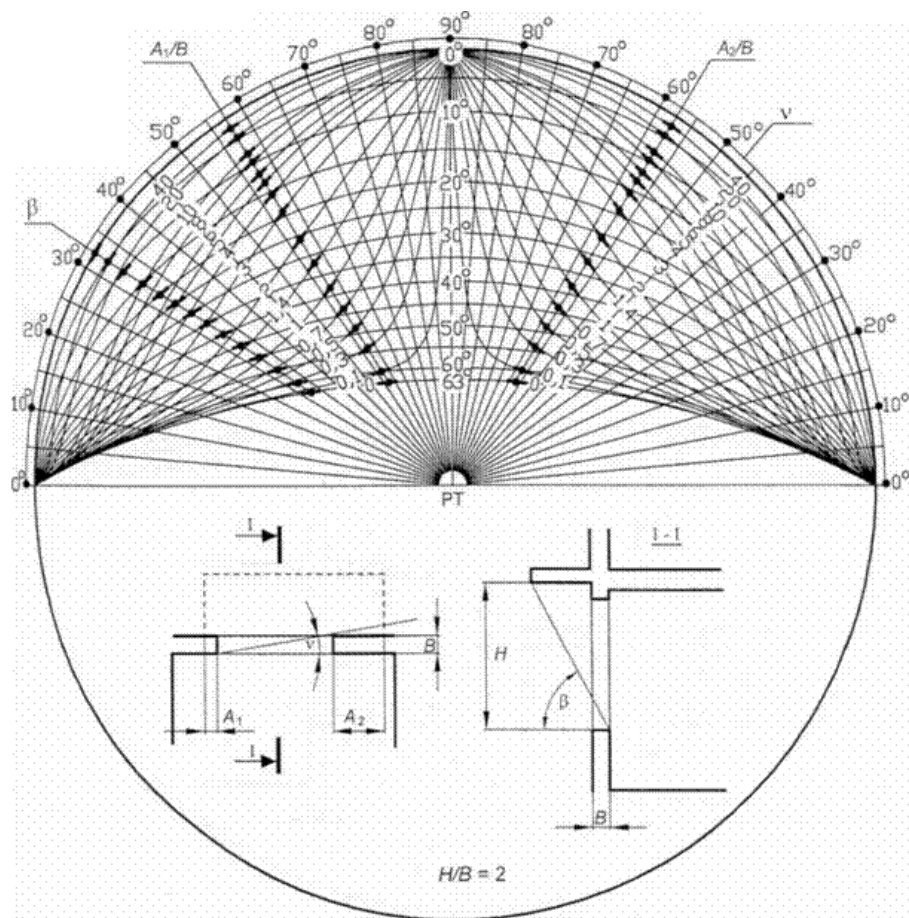
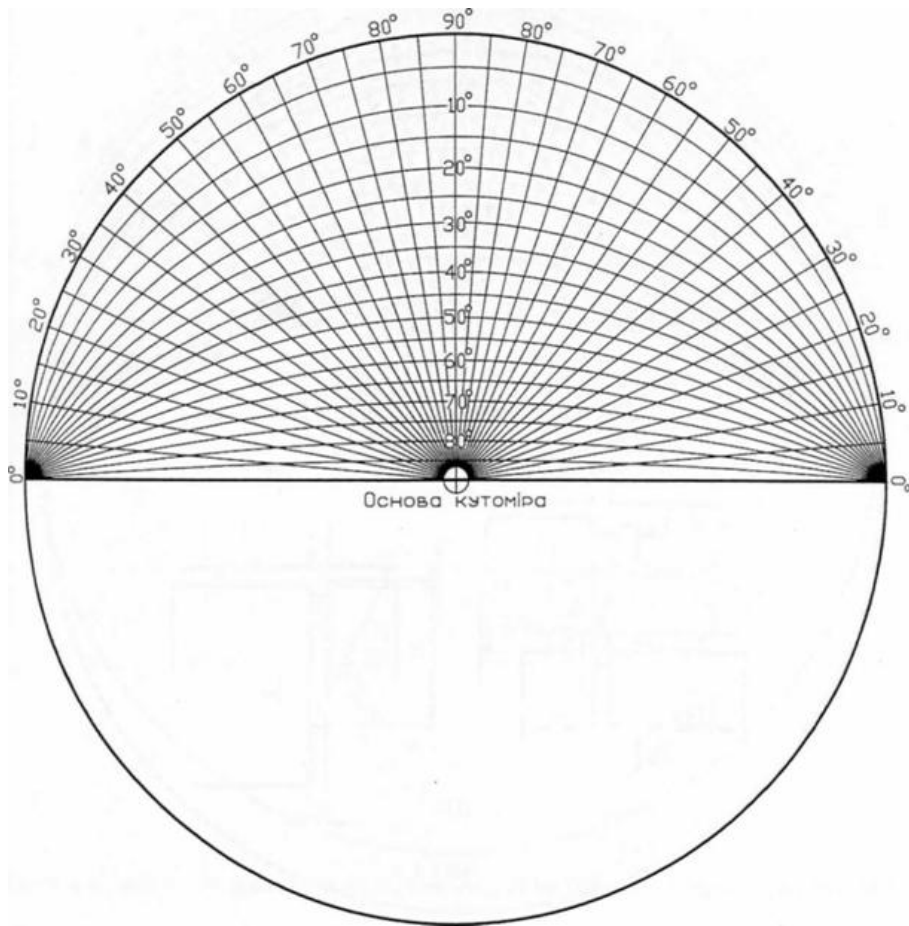


Сонячна карта для 50° пн. ш.

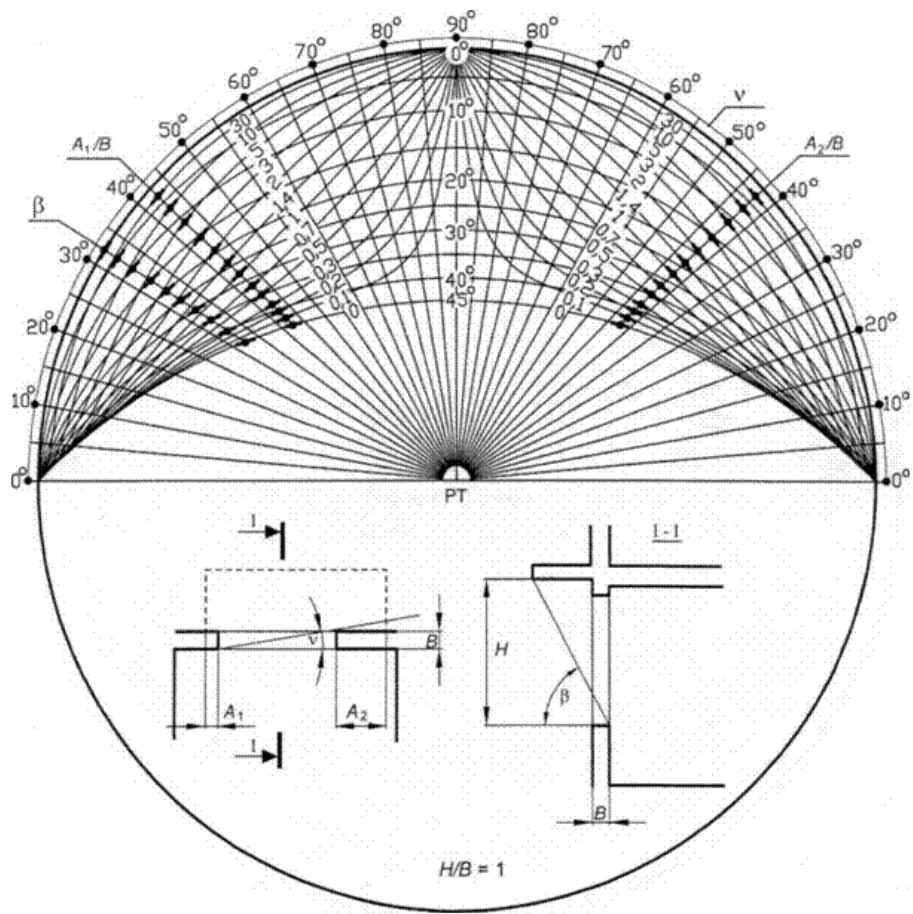


Сонячна карта для 51° пн. ш.





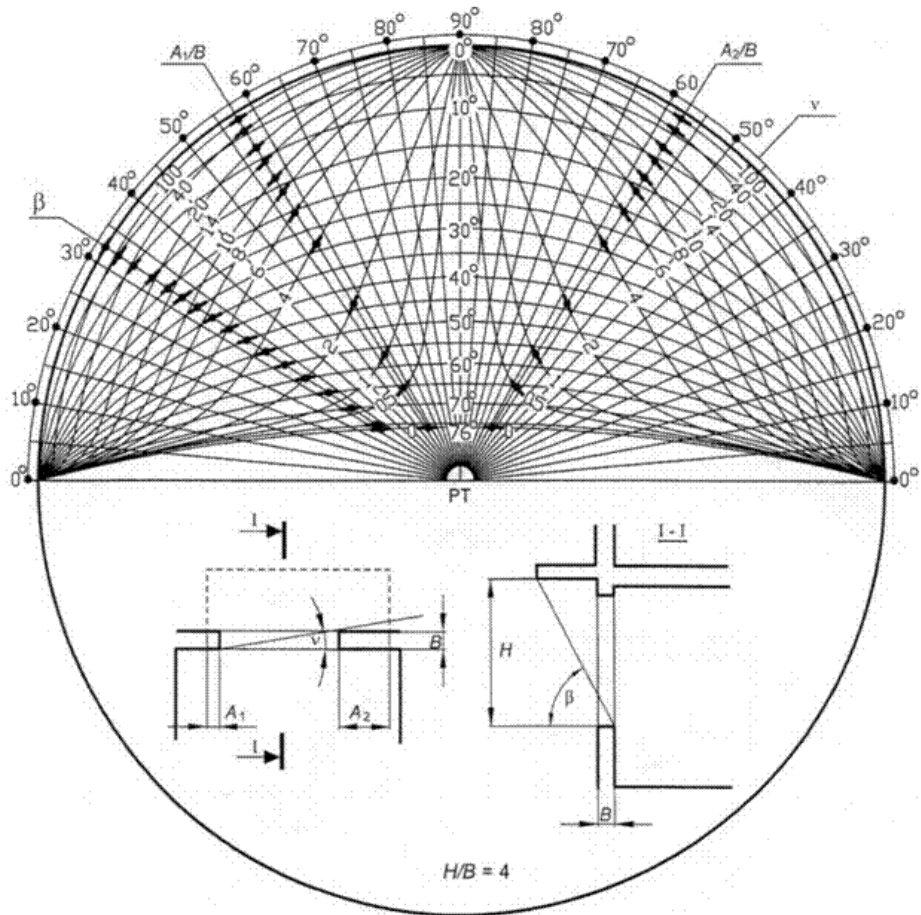
Тепловий кутомір для розрахунку теплової ізоляції за методом графічної поверхні при $H/B = 2$



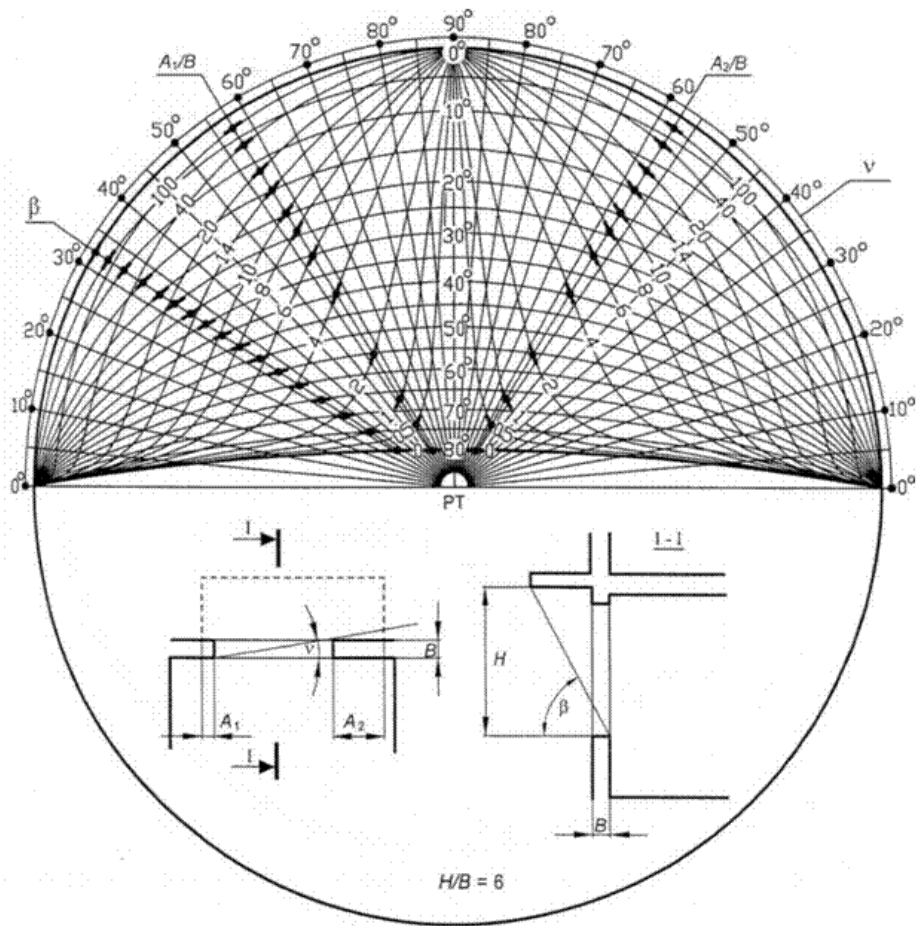
Тіньовий кутомір для розрахунку тривалості інсоляції за методом граничної поверхні при $H/B = 1$

ДОДАТОК Г (довідковий)

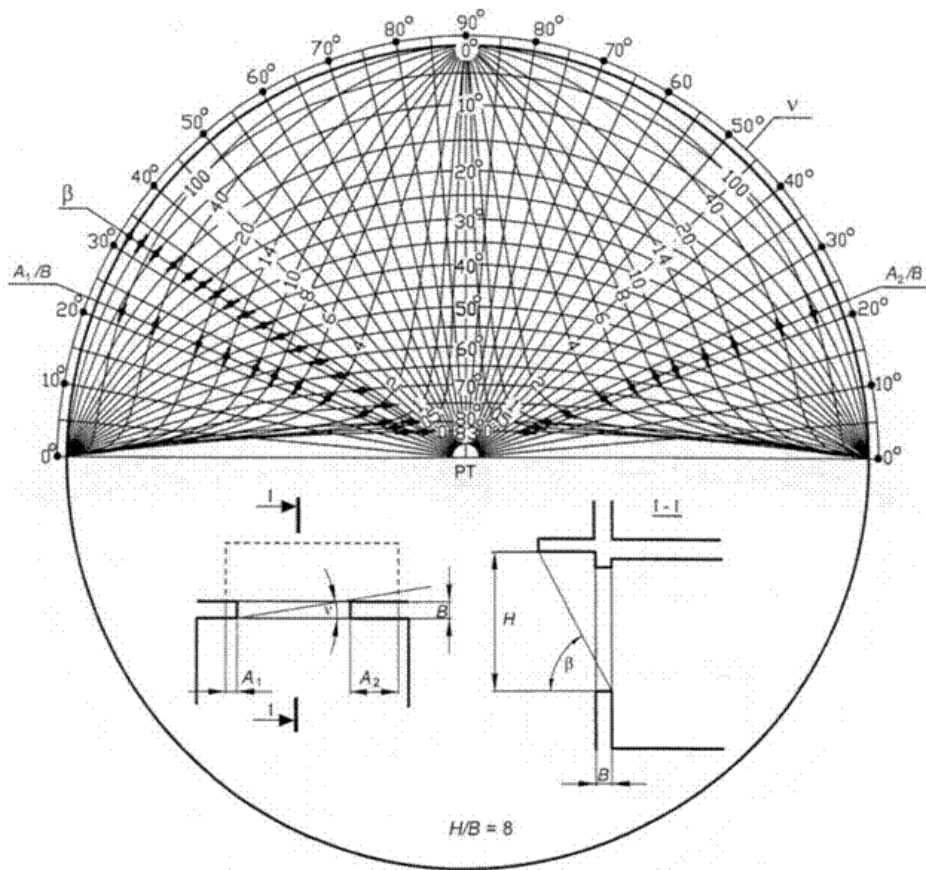
ТІНЬОВІ КУТОМІРИ ДЛЯ РОЗРАХУНКУ ТРИВАЛОСТІ ІНСОЛЯЦІЇ ЗА МЕТОДОМ ГРАНИЧНОЇ ПОВЕРХНІ



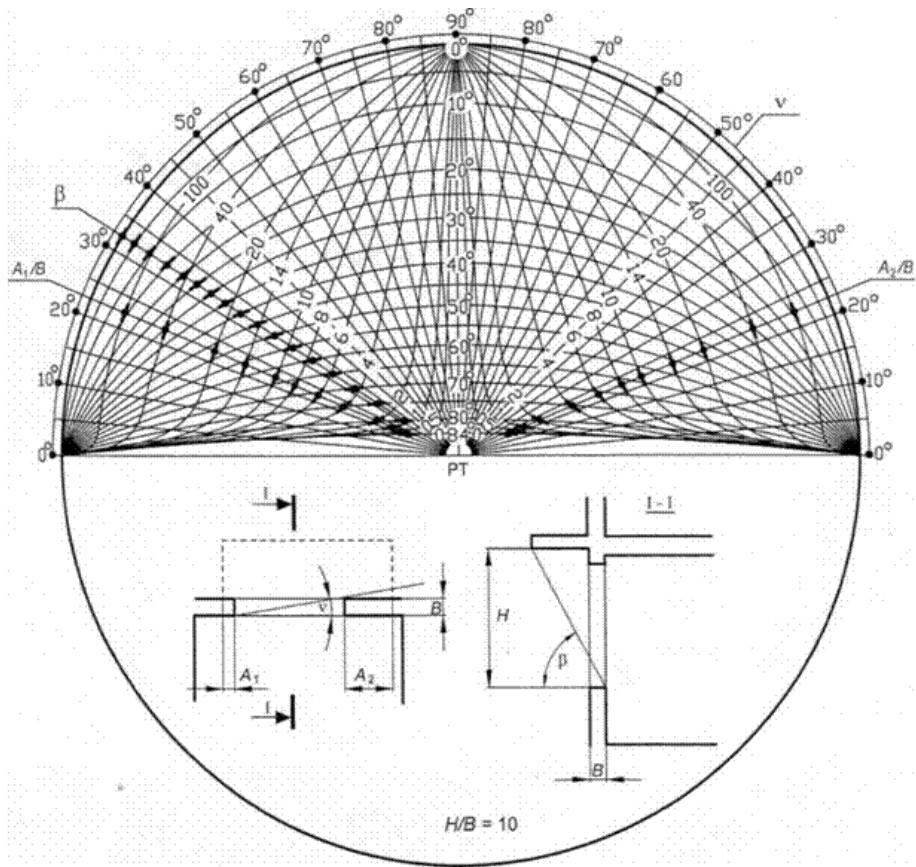
Тіньовий кутомір для розрахунку тривалості інсоляції за методом граничної поверхні при $H/B = 4$



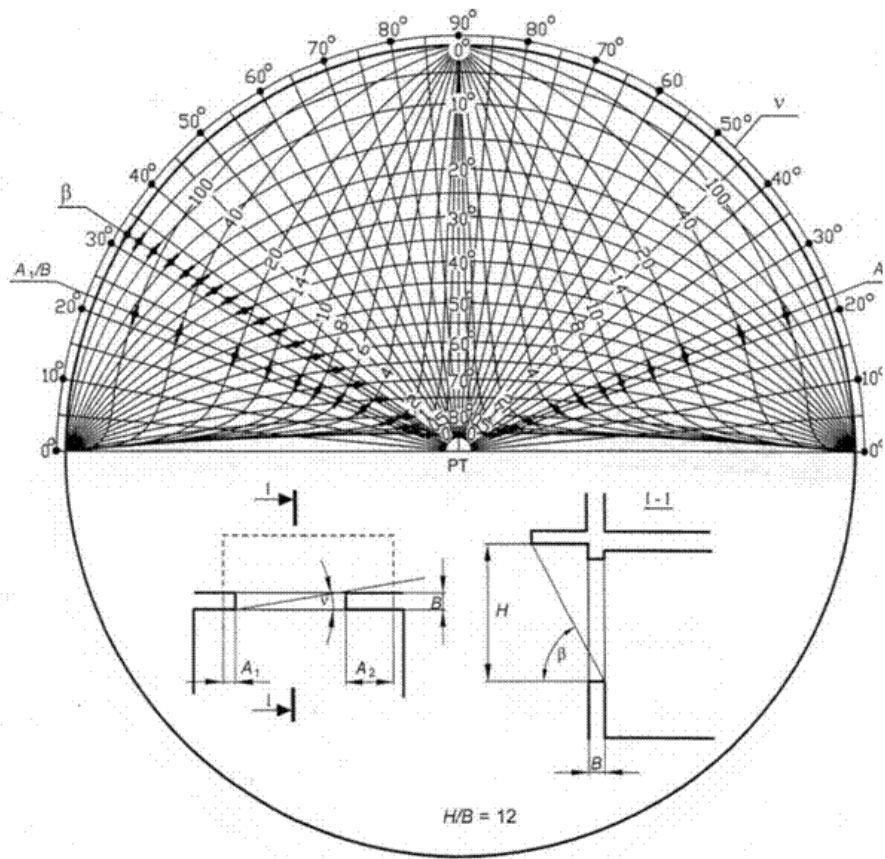
Тіньовий кутомір для розрахунку тривалості інсоляції за методом граничної поверхні при $H/B = 6$



Тіньовий кутомір для розрахунку тривалості інсоляції за методом граничної поверхні при $H/B = 8$



Таблицей кутонір для розрахунку тривалості ізоляції за методом граничної поверхні при $H/B = 10$



Тіньовий кутомір для розрахунку тривалості інсоляції за методом граничної поверхні при H/B :

76.

ДОДАТОК Д (довідковий)

ПРИНЦИП РОЗРАХУНКУ ТРИВАЛОСТІ ІНСОЛЯЦІЇ У ПРОГРАМІ "LARA"

Сеанс роботи з програмою починається із створення нового або відкриття вже існуючого проекту. При цьому на екрані відображається вікно введення основних параметрів проекту (рисунок Д.1) із збільшеною схемою робочого поля генплану.

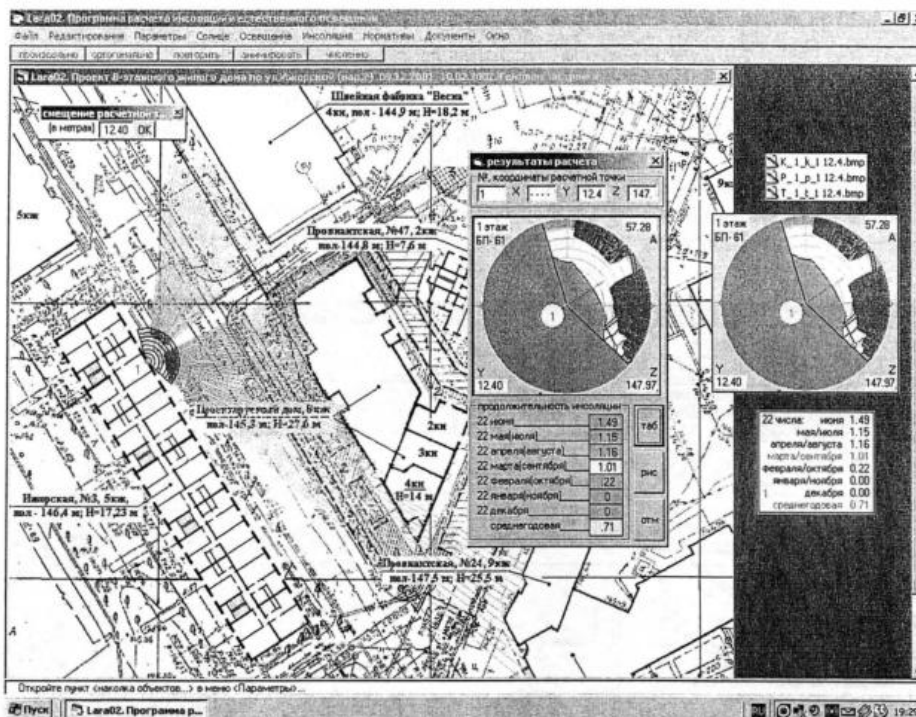
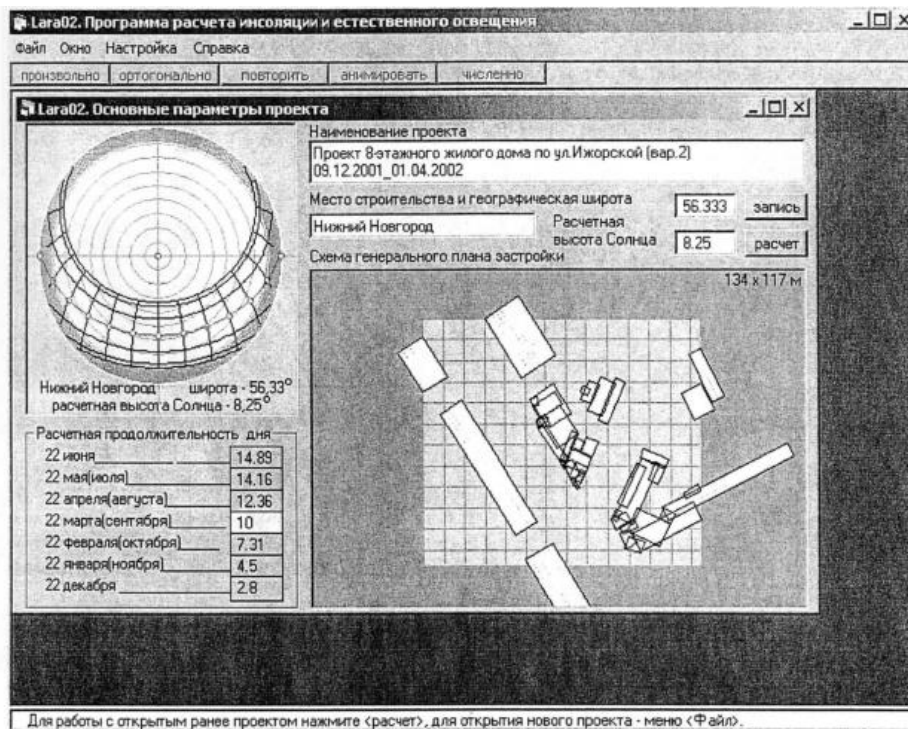


Рисунок Д. 2 - Рабочее поле программы

Результаты розрахунку тривалості інсоляції приміщення на першому поверсі будівлі відображаються у спеціальній панелі, що дозволяє зберегти рисунок, розрахункову таблицю і генплан із виявами візування затінюючих будівель у робочій папці проекту.

На зображення сонячної карти з тінювими масками оточення і світлопрорізу автоматично наносяться номер поверху, тип світлопрорізу БП-61, азимут орієнтації вікна А, зсув Y і абсолютна відмітка розрахункової точки Z. Номер розрахункового приміщення вказується також у таблиці тривалості інсоляції для всіх місяців року.

Проектувальник за власним розсудом може змонтувати наочний результат розрахунку річного режиму тривалості інсоляції приміщень, що легко перевіряється візуально, прямо на кресленні або на його полях (рисунок Д.3). Непомітно підробити графічний результат розрахунку надто важко.

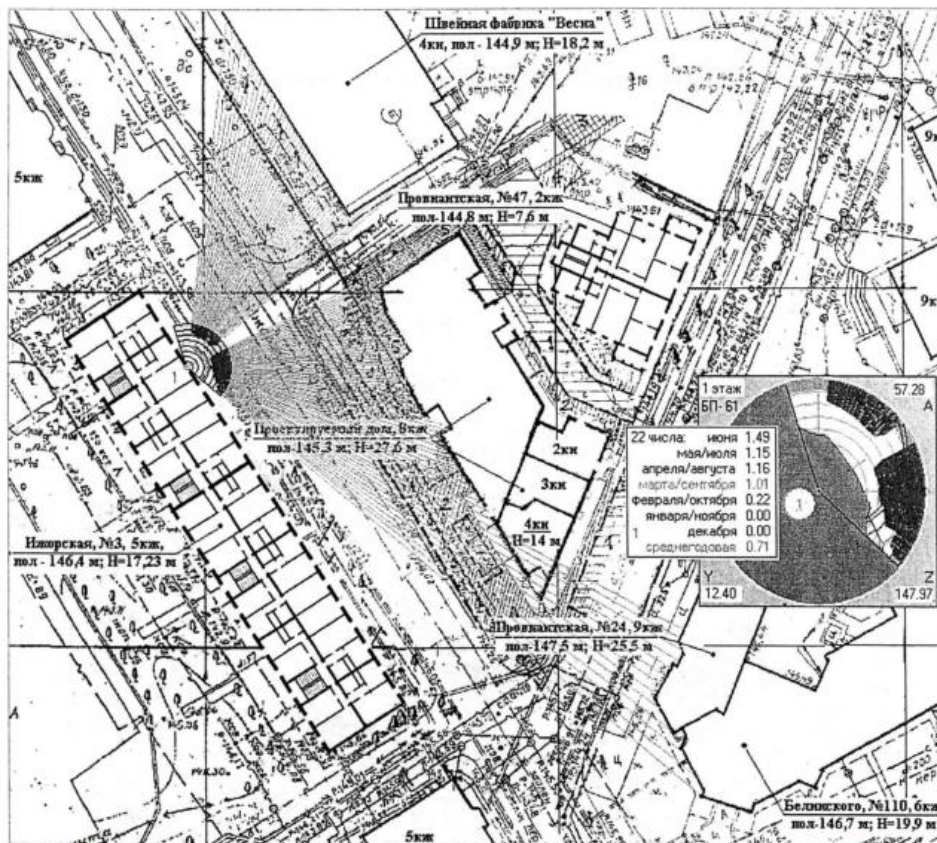
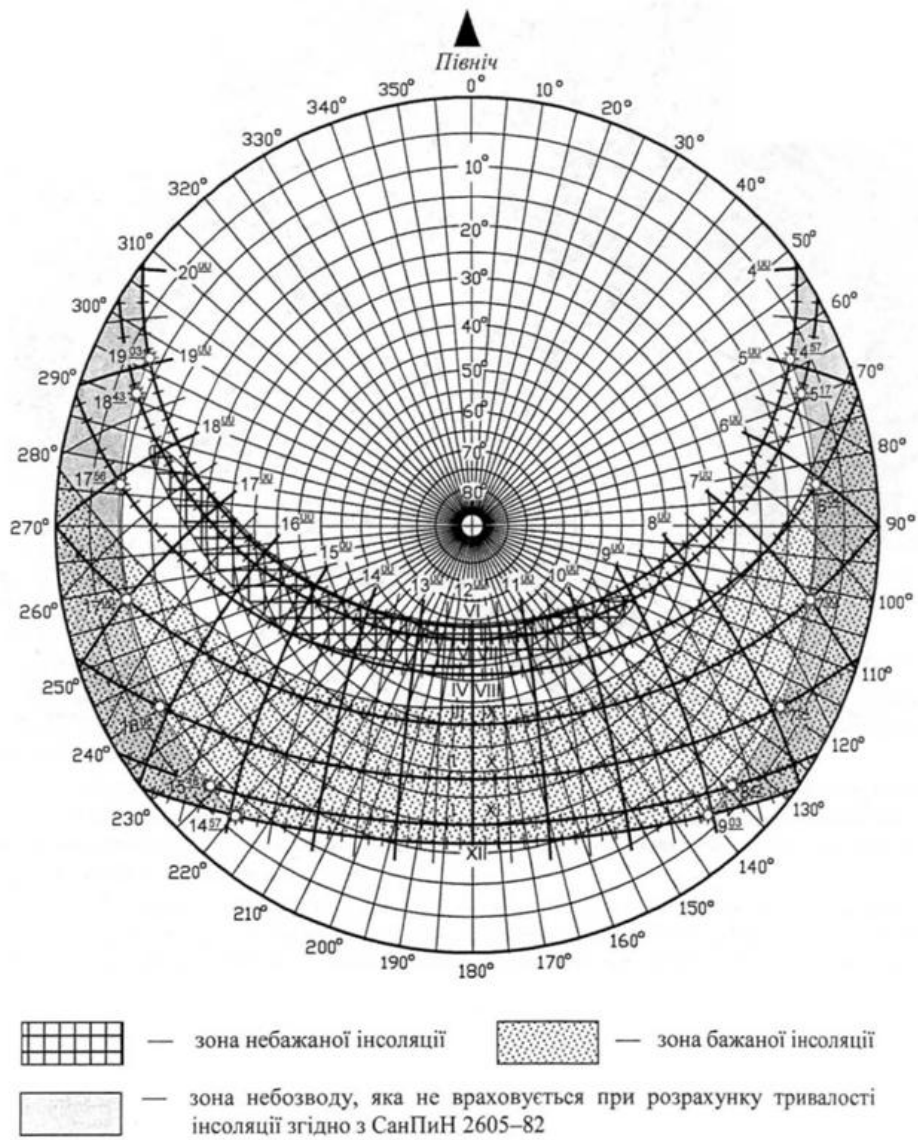


Рисунок Д.3 - Приклад монтажу результатів розрахунку тривалості інсоляції

ДОДАТОК Е (довідковий)

КОМПЛЕКСНА СОНЯЧНА КАРТА ДЛЯ КИСВА



Код УКНД 91.040.10; 91.040.30

Ключові слова: Інсоляція, інсоляційна лінійка, сонячна карта, тіньовий кутомір, тривалість інсоляції, сонячна траскторія, азимут, кутова висота, альмукантарат.