



**НАЦІОНАЛЬНИЙ СТАНДАРТ УКРАЇНИ**

**НАСТАНОВА З УЛАШТУВАННЯ СИСТЕМ**

**ПОВЕРХНЕВОГО ВОДОВІДВЕДЕННЯ**

**ДСТУ-Н Б В.2.5-61:2012**

Київ

Мінрегіон України

2012

**ПЕРЕДМОВА**

**1 РОЗРОБЛЕНО:**

Український державний науково-дослідний інститут проблем водопостачання, водовідведення та охорони навколишнього природного середовища "УкрВОДГЕО" (УДНДІ "УкрВОДГЕО") Група компаній виробників систем поверхневого водовідведення в Україні "StandartPark"

РОЗРОБНИКИ: О. Абрамович, О. Дутко, О.Чебанов (науковий керівник), канд. геогр. наук

**2 ПОГОДЖЕНО:**

Міністерство екології та природних ресурсів України-№ 4682/15/10-11 від 02.03.2011 р. Міністерство охорони здоров'я України - № 02.05-16/2236/20 від 14.04.2011 р.

Міністерство надзвичайних ситуацій України - № 07-14518/36 від 22.10.2010 р.

Міністерство з питань житлово-комунального господарства України - № 7/12-3863 від 11.04.2011 р.

**3 ПРИЙНЯТО ТА НАДАНО ЧИННОСТІ:**

наказ Міністерства регіонального розвитку, будівництва та житлово-комунального господарства України від 10.04.2012 р. № 152, чинний з 01.10.2012 р.

4 Згідно з ДБН А.1.1-1-93 "Система стандартизації та нормування в будівництві. Основні положення" цей стандарт відноситься до комплексу В.2.5 "Інженерне обладнання будинків і споруд. Зовнішні мережі та споруди"

**5 УВЕДЕНО ВПЕРШЕ**

**НАЦІОНАЛЬНИЙ СТАНДАРТ УКРАЇНИ**

**НАСТАНОВА З УЛАШТУВАННЯ СИСТЕМ ПОВЕРХНЕВОГО ВОДОВІДВЕДЕННЯ**

**РУКОВОДСТВО ПО УСТРОЙСТВУ СИСТЕМ ПОВЕРХНОСТНОГО ВОДООТВЕДЕНИЯ**

**RULE IN INSTALLATION OF STORM DRAINAGE SYSTEMS**

Чинний від **2012-10-01**

**1 СФЕРА ЗАСТОСУВАННЯ**

Цей стандарт установлює загальні технічні вимоги щодо улаштування систем поверхневого водовідведення, вибору будівельних конструкцій та встановлення навантажень на них.

**2 НОРМАТИВНІ ПОСИЛАННЯ**

У цьому стандарті є посилання на такі нормативно-правові акти та нормативні документи:

Водний кодекс України (введено в дію Постановою Верховної Ради України № 214/95-ВР від 06.06.95)

Правила охорони внутрішніх морських вод і територіального моря від забруднення та засмічення, затверджені постановою Кабінету Міністрів України від 19.02.96 № 269 (у редакції постанови Кабінету Міністрів України від 29.03.02 № 43)

Порядок прийняття в експлуатацію закінчених будівництвом об'єктів (затверджений постановою Кабінету Міністрів України від 13.04.11 № 461)

Правила охорони поверхневих вод від забруднення зворотними водами (затверджені постановою Кабінету Міністрів України від 25.03.99 № 465)

Правила приймання стічних вод підприємств у комунальні та відомчі системи каналізації населених пунктів України (затверджені наказом Держбуду України від 19.02.02 № 37, зареєстровані в Мін'юсті України 26.04.02 за № 403/6691)

ДБН 360-92\*\* Містобудування. Планування і забудова міських і сільських поселень

ДБН А.2.2-1-2003 Проектування. Склад і зміст матеріалів оцінки впливів на навколишнє середовище (ОВНС) при проектуванні і будівництві підприємств, будинків і споруд

ДБН В.1.1-25-2009 Захист від небезпечних геологічних процесів. Інженерний захист територій та споруд від підтоплення та затоплення

ДБН В.1.2-2:2006 Навантаження і впливи. Норми проектування

ДБН В.2.3-5-2001 Вулиці та дороги населених пунктів

ДСТУ 2569-94 Водопостачання та каналізація. Терміни та визначення

ДСТУ 3321:2003 Система конструкторської документації. Терміни та визначення основних понять

ДСТУ-Н Б В.2.5-40:2009 Інженерне обладнання будинків і споруд. Зовнішні мережі та споруди. Проектування та монтаж мереж водопостачання та каналізації з пластикових труб

ДСТУ Б В.2.7-215:2009 Будівельні матеріали. Бетони. Правила підбору складу

ДСТУ Б В.2.7-288:2011 Бетони хімічно стійкі. Технічні умови

Державні санітарні правила планування та забудови населених пунктів (затверджені наказом МОЗ України від 19.06.96 №173, зареєстровані в Мін'юсті України 24.06.96 за №379/1404)

ДСанПіН 2.2.7.029-99 Гігієнічні вимоги щодо поводження з промисловими відходами та визначення їх класу небезпеки для здоров'я населення

СНиП 2.04.03-85 Канализация. Наружные сети и сооружения (Каналізація. Зовнішні мережі та споруди)

СанПин 4630-88 Санитарные правила и нормы охраны поверхностных вод от загрязнения (Санітарні правила і норми охорони поверхневих вод від забруднення)

### 3 ТЕРМІНИ ТА ВИЗНАЧЕННЯ ПОНЯТЬ

У цьому стандарті використано терміни, встановлені в ДСТУ 3321 (кришка, покрив) та ДСТУ 2569 (випуск стічних вод, витрати стічних вод, дощоприймач, каналізація, каналізаційний колектор, каналізаційна мережа, стічні води).

Нижче додатково подано терміни, використані у цьому стандарті та визначення позначених ними понять.

#### 3.1 поверхнєве водовідведення

Облаштування територій шляхом збору та відведення поверхневих стічних вод за допомогою інженерних систем

#### 3.2 система поверхневого водовідведення

Система для збору та відведення поверхневих стічних вод із улаштуванням мереж та споруд у залежності від кліматичних, гідрологічних умов та рельєфу

#### 3.3 лінійне водовідведення (лінійний комплекс)

Конструкція із потоків з дощоприймальними решітками та пісковловлювачами для збирання поверхневих стічних вод у систему водовідведення

#### 3.4 потік водовідвідний

Збірна конструкція у складі лінійного комплексу, який забезпечує по усій своїй довжині збирання поверхневих стічних вод для подальшого відведення

#### 3.5 пісковловлювач (дощоприймач)

Збірна конструкція для підключення потоків до водовідвідних трубопроводів, у середині якої може встановлюватися контейнер для збирання піску та сміття

#### 3.6 клас навантаження

Допустиме навантаження від коліс рухомого транспорту відповідно до додатка А.

### 4 ПОЗНАКИ ТА СКОРОЧЕННЯ

h - глибина наповнення труби, м;

d - діаметртруби, м;

i - ухил труби або потоку;

$Q_{\text{реш}}$  - пропускна здатність дощоприймача, м<sup>3</sup>/с;

$H_0$  - динамічний напір, м;

$W_{\text{реш}}$  - загальна площа отворів решітки, м<sup>2</sup>;

$l_{\text{реш}}$  - периметр решітки, м;

H - глибина води перед решіткою, м;

V - швидкість підходу води до решітки, м/с

### 5 ЗАГАЛЬНІ ТЕХНІЧНІ ВИМОГИ

#### 5.1 Загальні положення

5.1.1 Системі поверхневого водовідведення улаштовують з метою дотримання сприятливих умов проживання населення, функціонування інфраструктури населених пунктів та виробництва на об'єктах промисловості.

Ці системи є обов'язковим елементом інженерного забезпечення вулиць, доріг та територій міст і селищ міського типу (ДБН 360, ДБН В.2.3-5).

Системи поверхневого водовідведення забезпечують інженерний захист території, кварталів міської забудови, окремих будівель та споруд від затоплення водами поверхневого стоку, а також є попереджувальним заходом від підтоплення ґрунтовими водами (відповідно до вимог ДБН В.1.1-25).

5.1.2 Призначення систем поверхневого водовідведення полягає у збиранні та відведенні дощових, талих, поливально-мийних та інших поверхневих стічних вод з території міської та промислової забудови або на окремих об'єктах.

Об'єми поверхневих стічних вод визначають як суму об'ємів дощових, талих та поливально-мийних вод із урахуванням аварійних витоків [7, 8].

5.1.3 Відведення поверхневих стічних вод належить здійснювати з усього басейну стоку [4,9,10]

Мережі систем поверхневого водовідведення улаштовують з урахуванням найменшої відстані

від місця утворення поверхневих стічних вод до місця випуску, виходячи з вимог найшвидшого осушення, перешкоджання потраплянню води у ґрунт, забезпечення розрахункового режиму роботи системи [4,10].

5.1.4 Конструкційні характеристики систем поверхневого водовідведення визначають відповідно до об'єму та режиму надходження поверхневих стічних вод, пропускної спроможності лінійного водовідводу (об'єму води, який конструкція може прийняти та відвести протягом даного періоду часу), класу навантаження (можливих навантажень на конструкцію від тиску води, ґрунту, транспортних засобів тощо [1, 2]).

5.1.5 При улаштуванні систем водовідведення належить передбачати низку способів зменшення поверхневого стоку. Вони включають: збільшення часу концентрації стоку (підвищення шорсткості поверхні та створення буферних водосховищ), перехоплення частини стоку (водовідвідні споруди та накопичувальні басейни), зменшення водоутворення на поверхні (водопроникні покриття, басейни фільтрації, оранка водозборів тощо [10]).

5.1.6 Регулювання витрат поверхневих стічних вод належить передбачати з метою вирівнювання режиму їх надходження на очисні споруди або до насосних станцій (зменшення "пікового" припливу) [8]. Заходи з регулювання припливу застосовують перед водовідвідними колекторами великої протяжності для зменшення діаметра труб. Для регулювання поверхневих стічних вод улаштовують ставки або резервуари, використовуються природні форми рельєфу й гідрографічної мережі (балки, заплави, ставки тощо) [7].

## 5.2 Конструкції та класифікація

5.2.1 Конструктивні рішення систем поверхневого водовідведення обирають залежно від типу споруд, місця їх установлення та розрахункового навантаження.

5.2.2 Системи поверхневого водовідведення складаються з мереж відкритого, закритого або змішаного типів [4, 9].

Мережі відкритого типу улаштовують для забезпечення водовідведення з автомобільних доріг, на територіях сільських поселень та в населених пунктах міського типу - тільки у межах паркових та зелених зон, площинних спортивних споруд.

У зонах забудови міських населених пунктів застосовують мережі закритого типу (Державні санітарні правила планування та забудови населених пунктів). Закриті конструкції мереж поверхневого водовідведення є найбільш досконалими, оскільки відповідають усім вимогам благоустрою міської території.

Мережі змішаного типу складаються з поєднаних в одну систему ділянок відкритого та закритого типів.

**Примітка.** У СНиП 2.04.03 каналізацію населених пунктів пропонується передбачати за системами (схемами): роздільна - повна або неповна, напівроздільна, а також комбінована. У цих схемах (окрім роздільної) мережі поверхневого водовідведення є складовою частиною систем каналізації.

Мережі поверхневого водовідведення проєктують за схемами [9]: осяжна, з пониженого боку кварталу, черезквартальна.

Трасування мереж поверхневого водовідведення (аналогічно до каналізаційних мереж) виконують за схемами: перпендикулярна, пересічна, віялова або паралельна, радіальна, зонна або поясна.

5.2.3 У мережах відкритого типу застосовують такі конструкції та споруди поверхневого водовідведення:

- лотоки проїжджої частини доріг;
- нагріні канави, канали, канави, штучні лотоки, кювети і водостічні камери;
- містки або труби в місцях перетину кюветів і канав з дорогами або іншими перешкодами;
- спеціальні пристрої та споруди (регулюючі споруди, швидкотоки, перепуски, випуски в водойми тощо).

5.2.4 У мережах закритого типу застосовують такі конструкції та споруди поверхневого водовідведення:

- лотоки проїжджої частини міських вулиць і доріг;
- штучні лотоки (з решітками, кришками та захисними кантами);
- дощоприймальні колодязі (дощоприймачі), в які надходить вода з лотоків;
- підземні з'єднувальні труби від лотоків, дощоприймачів до водовідвідних трубопроводів;
- закриті мережі вуличних трубопроводів - водостоків і колекторів;
- оглядові колодязі та спеціальні пристрої на мережі (камери різного призначення, перетини з підземними комунікаціями, швидкотоки, перепуски, оголовки, водовипуски тощо);
- розподільчі камери, зливоспуски та очисні споруди.

5.2.5 Дощоприймачі призначаються для прийому дощових стоків у мережу поверхневого водовідведення.

Дощоприймачі представляють собою камери, які перекриті металевими або пластиковими решітками, розташованими на рівні шляхового покриття або нижче його. Дощоприймачі слід установлювати:

- у знижених місцях при значній зміні профілю рельєфу шляху, а також у кінці вулиць з затяжними спусками;
- у середині кварталів, дворових і паркових територій, а також майданчиків паркування автотранспорту, які не мають стоку поверхневих стічних вод;
- на перехрестях шляхів.

Довжина ділянки вулиці від водорозподілу до першого дощоприймача приймається в межах від 150 м до 300 м у залежності від ухилу вулиці, інтенсивності дощів і щільності забудови. Відстань між колодязями на з'єднаннях дощоприймачів у складі мереж приймається до 20 м і на внутрішньо-квартальних - не більше 10 м.

Відстань між дощоприймачами залежить від уклону шляху, висоти бордюрного каменю, площі стоку кварталів і характеру забудови. При закритих дощових мережах на територіях кварталів дощоприймачі слід установлювати на взаємних відстанях, що вказані в таблиці 5.1.

**Таблиця 5.1** - Залежність відстаней між дощоприймачами від уклону

Уклон шляху	Відстань між дощоприймачами, м
До 0,0004	50
Від 0,004 до 0,006	60
Від 0,006 до 0,01	70
Від 0,01 до 0,03	80

Відстань між дощоприймачами на ділянці шляху з поздовжнім ухилом одного напрямку визначають розрахунками, виходячи з того, що ширина потоку в лоток перед решіткою дощоприймача не буде перевищувати 2,0 м.

Відстань приєднання від дощоприймача до оглядового колодязя на мережі водовідведення поверхневого стоку повинна бути не більше 40 м. Діаметр колектора визначається розрахунками. Мінімальний діаметр трубопроводу визначається відповідно до 5.4.5, а мінімальний ухил - відповідно до 5.4.6.

5.2.6 Розподільчі камери забезпечують відвід до очисних споруд найбільш забрудненої частини поверхневих стічних вод, що надходять до камери при напіврозділній системі каналізації.

Розподільчі камери будуються з використанням водозливів, розподільчої пластини або механічного обладнання. Вибір конструкцій розподільчих камер залежить від схеми каналізації та умов виконання будівельних робіт.

5.2.7 Зливоспуски улаштовуються для скидання у водойми відносно чистих надлишків поверхневих стічних вод при загальносплавній системі каналізації.

Зливоспуски повинні відповідати наступним вимогам: надійність будівельних конструкцій і стійкість при паводках та льодоставах, а також забезпечення гарного змішування поверхневих вод з водою водойми.

5.2.8 Розрахункові навантаження на окремі конструкції споруд поверхневого водовідведення визначаються відповідно до ДБН В.1.2-2, ДБН В.2.3-5 та інших нормативів, якщо вони стосуються окремих конструкцій і споруд.

Розрахункові навантаження від рухомого транспорту на водовідвідні лотки в мережах відкритого та закритого типів визначаються за класами відповідно до додатка А в залежності від умов розташування.

5.2.9 У системах поверхневого водовідведення мають застосовуватися переважно сертифіковані конструкції з уніфікованими точками з'єднання та підключення відповідно до нормативних документів та технічних умов (у тому числі європейських стандартів).

5.2.10 Водовідвідні лотки, дощоприймачі та інші конструкції, які приймають навантаження від рухомого транспорту, мають бути виготовлені за відповідним класом. Клас навантаження обирається за місцем монтажу конструкції відповідно до додатка А (з додержанням вимог ДБН В.2.3-5).

5.2.11 Конструкції систем поверхневого водовідведення повинні мати достатні характеристики стабільності в вертикальному та поперечному напрямках, які дозволяють витримувати усі навантаження (від транспорту, тиску води та ґрунту, теплового розширення) при нормальних умовах експлуатації та монтажу. Не допускається наявність будь-яких дефектів, які можуть нанести шкоду використанню конструкцій (наприклад, розбиті краї лотоків, зруйновані решітки).

5.2.12 Розміри та граничні відхилення у конструкціях систем поверхневого водовідведення, що виробляються, повинні гарантувати здатність та зручність їх використання у складних мережах усіх типів. Значення номінального діаметра вихідних отворів і з'єднувальних деталей в цілому не повинні бути менші ніж ДН100.

5.2.13 З'єднання мають забезпечувати довготривалу герметичність. Не допускається наявність негерметичних ділянок мереж у системах поверхневого водовідведення.

5.2.14 Монтажні схеми водовідвідних лотоків для улаштування систем поверхневого водовідведення відкритого, закритого та змішаного типів наведені в додатку Б.

5.2.15 У конструкціях лотоків, пісковловлювачів необхідно передбачати систему кріплень решітки до лотка одного з наступних типів:

а) з використання замкового пристрою;

б) з використанням ваги виробу;

в) з використанням болтового з'єднання.

Для застосування в місцях із інтенсивним рухом транспорту у конструкціях лотоків необхідно встановлювати спеціальну підсилюючу насадку, яка запобігає руйнації країв лотка, а також системи додаткових кріплень (лотік-насадка-решітка). При цьому необхідна система кріплень між насадкою, решіткою та основою лотка або бетонною обоймою. Експлуатація лотоків з насадками без такої системи кріплень забороняється.

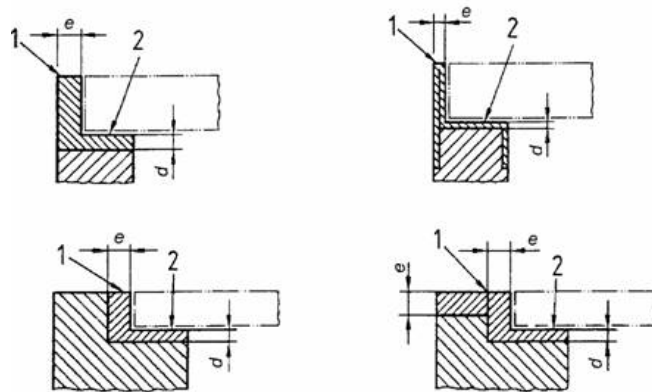
5.2.16 Для класів D, E, F (додаток А) з метою забезпечення захисту бічних граней лотка та контактних поверхонь між елементами лотка, кришки або решітки, підсилюючі насадки використовують в обов'язковому порядку. Для класу С підсилюючі насадки рекомендовані, для класів А та В підсилюючі насадки не обов'язкові.

Габаритні розміри підсилюючих насадок та контактних поверхонь наведено у таблиці 5.2. Типи підсилюючих насадок показані на рисунку 5.1.

**Таблиця 5.2** - Габаритні розміри підсилюючих насадок та контактних поверхонь

Клас (додаток А)	Мінімальна товщина, мм	
	Кант	Контактна поверхня

	e	d
A	Використання підсилюючих насадок не обов'язкове	
B	Використання підсилюючих насадок не обов'язкове	
C	2	1
D	4	2
E	Залежно від конструкції, але не менше ніж необхідно для класу D	



1 - підсилююча насадка; 2 - контактна поверхня; e - товщина канта;

d - товщина насадки в місці контактної поверхні

**Рисунок 5.1** - Типи підсилюючих насадок

5.2.17 Поверхня решіток або кришок водовідвідних лотоків виготовляється із рельєфним рисунком, з такими параметрами по висоті:

- для класів навантаження А, В, С: 2 - 6 мм;

- для класів навантаження D, E, F: 3 - 8 мм.

Поверхня рельєфного рисунка має покривати не менше 10 % від загальної поверхні виробу та не більше 70 %.

5.2.18 У конструкціях дощоприймачів, пісковловлювачів передбачається система кріплення з водовідвідними трубами та кріплення решітки. У випадку неможливості встановити-пісковловлювач або дощоприймач у лінію поверхневого водовідведення необхідно передбачити під'єднання труби колектора безпосередньо до лотка.

5.2.19 Для розрахунків ґрунтових конструкцій систем поверхневого водовідведення використовують такі значення об'ємної ваги ґрунту  $\gamma$  та кута внутрішнього тертя ґрунту  $\varphi$ :

- для сухого ґрунту  $\gamma = 1,8 \text{ т/м}^3$ ,  $\varphi = 30^\circ$ ;

- для ґрунту, насиченого водою,  $\gamma = 2,0 \text{ т/м}^3$ ,  $\varphi = 25^\circ$ .

### 5.3 Матеріали

5.3.1 Матеріали для улаштування систем поверхневого водовідведення визначають залежно від складу стічних вод, гідрогеологічних умов, характеру перетинів з підземними комунікаціями, шляхами тощо.

5.3.2 Основні матеріали: бетон, фібробетон, полімербетон, морозостійкий пластик, нержавіюча сталь. В окремих випадках під час виготовлення жолобів, які використовують за межами населених пунктів, використовують вироби з залізобетону.

Допускається за вимогою споживача використовувати вироби з хімічно стійкого бетону, які за експлуатаційними характеристиками повинні відповідати вимогам ДСТУ Б В 2.7-288.

5.3.3 Мережі відкритого типу виконують переважно з каменя, залізобетону та полімербетону. Виготовлення полімербетонної суміші для виробів з полімербетону проводять згідно з вимогами ДСТУ Б В 2.7-215.

5.3.4 При улаштуванні трубопроводів рекомендовані наступні типи труб:

- у самопливно-безнапірних мережах - залізобетонні, фіброцементні [3], полімерні [6], керамічні;

- у напірних мережах - напірні залізобетонні, полімерні.

Сталеві труби застосовують:

- для переходів під залізничними та автомобільними шляхами, через водні перешкоди та пониження рельєфу;

- при прокладанні колекторів по опорах естакад і в тунелях;

- при прокладанні мереж у важких умовах будівництва: на просадних, набухаючих, заторфованих та схильних до абразії ґрунтах, у карстових районах.

Керамічні труби діаметром від 300 мм до 600 мм застосовують для прокладання трубопроводів в агресивних середовищах за відсутності недопустимих вертикальних навантажень.

Бетонні труби діаметром від 300 мм до 1000 мм використовуються для будівництва водостоків внутрішньоквартальної та вуличної безнапірних мереж.

Залізобетонні труби використовуються для улаштування трубопроводів діаметром:

- від 300 мм - для водостічних гілок;
- від 500 мм до 1600 мм - для поздовжніх водостоків і колекторів;
- понад 1600 мм - для водовідвідних колекторів та улаштування пропускання стоку річок і струмків через труби.

Трубопроводи з полімерних матеріалів діаметром до 400 мм застосовують для улаштування водостоків. Полімерні труби великих діаметрів (понад 500 мм) використовують для прокладання колекторів за умови належного обґрунтування. Трубопроводи з полімерних матеріалів проєктують та монтують згідно з вимогами ДСТУ-Н Б В.2.5-40.

#### 5.4 Гідралічний розрахунок

5.4.1 Швидкість руху води у мережах систем поверхневого водовідведення залежить від матеріалу водовідвідних лотоків, труб і каналів, їх геометричних параметрів, ступеня наповнення, кута нахилу та розраховується згідно зі СНиП 2.04.03 або документацією виробника.

5.4.2 Розрахункові витрати дощових вод для гідралічного розрахунку мереж поверхневого водовідведення виконують згідно зі СНиП 2.04.03.

Якщо до систем водовідведення окрім поверхневих стічних вод постійно приймаються також стічні води інших категорій - гідралічний розрахунок мережі виконують на пропускання суми витрат: максимальних витрат поверхневих стічних вод і середніх витрат для стічних вод інших категорій.

5.4.3 Розрахункове наповнення трубопроводів, лотоків та каналів систем поверхневого водовідведення приймається за наступними вимогами:

- а) для трубопроводів допускається повне розрахункове наповнення;
- б) при розрахунках лотоків та внутрішньоквартальних водозбірних каналів допускається їх переповнення при граничних інтенсивностях опадів;
- в) для каналів, які виконують функції колекторів зливової каналізації, розрахункове наповнення належить приймати 0,7 при будь-якій формі поперечного перерізу, та 0,75 при прямокутній формі перерізу.

5.4.4 За умови наповнення всього перерізу трубопроводів приймаються такі швидкості течії води:

Діаметр труб, мм	Швидкість течії, м/с
100-150	0,60
200 - 250	0,70
300 - 400	0,80
500	0,90
600 - 800	1,00
900- 1200	1,15
1300- 1500	1,30
понад 1500	1,50

Розрахункові мінімальні швидкості руху води у трубопроводах, лотках та каналах належить призначати не меншими від самоочищувальної швидкості, за якої не відбувається випадіння до осаду твердих механічних часток. Значення необхідної мінімальної швидкості залежно від діаметра труб наведено у СНиП 2.04.03.

Максимальні швидкості руху води обираються такими, що не допускають можливості руйнування труб і каналів унаслідок динамічного впливу потоку або зношення поверхневого шару лотоків твердими частками, що містяться в потоці. Максимальні швидкості руху води у системах поверхневого водовідведення допускаються: в металевих трубах - 10 м/с, у трубах з інших матеріалів - 7 м/с.

Найбільші швидкості руху поверхневих стічних вод у каналах треба приймати згідно зі СНиП 2.04.03.

5.4.5 Мінімальні діаметри труб систем поверхневого водовідведення залежно від місцевих умов установлюють на основі гідралічного розрахунку. Діаметри менше 200 мм застосовуються лише у виключних випадках за умови належного обґрунтування.

Мінімальну площу внутрішнього перерізу лотоків систем поверхневого водовідведення залежно від місцевих умов установлюють на основі гідралічного розрахунку, наведеного у СНиП 2.04.03 з урахуванням 5.4.3.

5.4.6 Мінімальний ухил по дну лотоків приймається достатнім для забезпечення руху поверхневих стічних вод із швидкостями від 0,4 м/с до 0,6 м/с, що унеможливає замулювання лотоків. За відсутності природного ухилу рельєфу допускається використання лотоків з внутрішнім ухилом або із ступінчастим перепадом висот (каскадом).

5.4.7 Лінії руху поверхневого стоку у водовідвідних лотках у системах поверхневого водо- відведення рекомендується переривати за допомогою пісковловлювачів. Відстані між пісковлов- ловачами встановлюються такими, щоб розрахунковий приплив з прилеглої водозбірної площі не був більшим від пропускної здатності лотка та випускних труб, приєднаних до пісковловлювачів. Для точкового дощоприймача враховують пропускну здатність водоприймальних решіток.

Відстані між елементами перехоплюючої мережі мають відповідати вимогам ДБН В.2.3-5, вони розраховуються за відповідними методиками, установленими у СНиП 2.04.03. Максимальні ухили треба визначати з урахуванням нерозмиваючих швидкостей води, які приймають залежно від виду покриття водовідвідних елементів згідно зі СНиП 2.04.03. Водовідвідні елементи для систем поверхневого водовідведення можуть бути виконані з бетону, полімербетону, пластику тощо. На ділянках рельєфу, де швидкості руху дощових вод вище максимально допустимих, потрібно влаштовувати ступінчасті перепади, проєктування яких треба здійснювати згідно зі СНиП 2.04.03.

5.4.8 При значенні ухилу більше ніж 0,04 і значному наповненні труб глибини наповнення в бетонних і залізобетонних трубопроводах рекомендовано визначати за формулою:

		(1)
--	--	-----

$$\frac{h}{d} = 0,82 - 9,5i,$$

де  $h$  - глибина наповнення труби (висота стовпа води), м;

$d$  - діаметр труби, м;

$i$  - ухил труби, %.

Повне розрахункове наповнення допускається брати для труб діаметром до 500 мм включно під час короткотермінових скиданнях поверхневих стічних вод.

5.4.9 Для пропускання розрахункової витрати приймають необхідний діаметр колекторів і належні ухили, які повинні забезпечити швидкості потоку не нижче самоочишувальних.

5.4.10 Для скорочення довжини трубопроводів систем поверхневого водовідведення максимально використовують можливість відводу по лотках вуличних проїздів до першого дощоприймача. Довжину ділянки вулиці від вододілу до першого дощоприймача ("довжина вільного пробігу води") установлюють у межах від 50 м до 100 м залежно від ухилу вулиці, інтенсивності дощів, що характерні для даної місцевості, щільності забудови і розмірів прилеглих кварталів.

5.4.11 Для лінійного комплексу лотоків із водозбірною площею 0,5 га і більше пропускну здатність випускної труби пісковловлювача (дощоприймача), підбирають за гідравлічним розрахунком для визначення діаметра труби колектора (СНиП 2.04.03).

За умови меншої водозбірної площі використовуються труби стандартного діаметра відповідно до конструкції пісковловлювача (дощоприймача).

5.4.12 Пропускна здатність дощоприймачів або пісковловлювачів  $Q_{\text{реш}}$ , м<sup>3</sup>/с, установлених у зниженій частині території, розраховують залежно від типу водоприймального пристрою та динамічного напору  $H_0$  за формулами:

	при $H_0 \leq 1,33 \frac{W_{\text{реш}}}{l_{\text{реш}}}$ ; $Q_{\text{реш}} = 1,5 l_{\text{реш}} \cdot H_0^{1,5}$ ;	(2)
	при $H_0 \leq 1,33 \frac{W_{\text{реш}}}{l_{\text{реш}}}$ ; $Q_{\text{реш}} = 2,0 l_{\text{реш}} \cdot H_0^{1,5}$ ;	(3)
	$H_0 = H + 0,05V^2$ ,	(4)

де  $W_{\text{реш}}$  - загальна площа отворів решітки, м<sup>2</sup>;

$l_{\text{реш}}$  - периметр решітки, м;

$Q_{\text{реш}}$  - пропускна здатність дощоприймача, м<sup>3</sup>/с;

$H$  - глибина води перед решіткою, м;

$V$  - швидкість підходу води до решітки, м/с.

5.4.13 Пропускна здатність водовідвідних лотоків залежить від кута нахилу, типу та розміру лотка. Дані для розрахунку пропускної здатності надаються в документації виробника конкретного виду лотоків.

Пропускна здатність водовідвідних лотоків рекомендовано розраховувати окремо для кожного проектного рішення по поверхневому водовідведенню.

5.4.14 Показники шорсткості для гідравлічного розрахунку пластикових водовідвідних лотоків та труб згідно зі СНиП 2.04.03 завдаються відповідно до документації виробника.

При цьому еквівалентна шорсткість  $A$  завдається не меншою ніж 0,01 мм.

Орієнтовні значення показників для гладкостінних водовідвідних лотоків та труб з поліетилену та поліпропілену: еквівалентна шорсткість  $A = 0,2$  мм, коефіцієнт характеру шорсткості  $a_2 = 20$ .

## 5.5 Вимоги безпеки та охорони довкілля

5.5.1 Виконання робіт з улаштування систем поверхневого водовідведення має задовольняти вимоги стандартів з безпеки праці, з організації будівництва, правил техніки безпеки на будівництві та пожежної безпеки під час виконання будівельно-монтажних робіт, Водного кодексу, природоохоронних нормативних документів, а також вимоги цього стандарту.

5.5.2 Усі споруди та конструкції систем поверхневого водовідведення будують за затвердженими проектами, виконаними із дотриманням вимог ДБН А.2.2-1. Такі проекти мають передбачати створення безпечних умов праці, максимальну автоматизацію і механізацію трудових процесів, а також забезпечення санітарно-гігієнічних і побутових умов для обслуговуючого персоналу.

5.5.3 Улаштування систем поверхневого водовідведення здійснюється спеціалізованими будівельними організаціями із дотриманням загальних вимог до організації і технології будівельних робіт відповідно до затвердженого проекту виконання робіт.

5.5.4 Для попередження аварій на мережах систем поверхневого водовідведення періодично перевіряють їх технічний стан. Про результати перевірок роблять позначки в технічних паспортах.

Для кожного типу споруд і конструкцій систем поверхневого водовідведення розробляють та виконують інструкції з безпеки під час їх експлуатування.

5.5.5 Під час улаштування систем поверхневого водовідведення, з метою попередження забруднення водного басейну, необхідно виконувати вимоги ДБН А.2.2-1, Правил охорони поверхневих вод від забруднення стічними водами, Правил охорони внутрішніх морських вод і територіального моря від забруднення і засмічення, Правил приймання стічних вод підприємств у комунальні і відомчі системи каналізації населених пунктів.

5.5.6 Під час скидання очищеної води в поверхневі водойми необхідно керуватися вимогами ст. 70 Водного кодексу України, СанПін 4630.

5.5.7 Заходи, які забезпечують захист поверхневих і ґрунтових вод від забруднення відходами повинні містити:

- очищення поверхневих стічних вод;
- гідроізоляцію технологічних майданчиків;
- збір, утилізацію, нейтралізацію, захоронення побутових і виробничих відходів, які утворилися на місці проведення робіт.

Видалення небезпечних відходів у спеціально відведені місця виконують відповідно до ДСанПІН 2.2.7.029.

## 5.6 Настанова з експлуатації систем поверхневого водовідведення

5.6.1 Приймання в експлуатацію систем поверхневого водовідведення виконують робочі та державні комісії згідно з вимогами Порядку прийняття в експлуатацію закінчених будівництвом об'єктів.

При прийманні в експлуатацію систем поверхневого водовідведення у складі дозвільної документації повинен бути висновок державної екологічної експертизи.

Під час приймання споруд робочою комісією генеральний підрядник надає таку документацію:

- акти огляду прихованих робіт, акти проміжного приймання окремих конструкцій трубопроводів, акти випробування;
- журнали виконання всіх видів робіт і авторського нагляду;
- акти на відвід земельної ділянки й розташування споруд;
- документи, що свідчать про відповідність нормативним вимогам установлених труб, арматури, устаткування й матеріалів;
- список будівельно-монтажних організацій із позначенням виконаних ними видів робіт;
- комплект робочих креслень на будівництво пропонуваного до приймання трубопроводів і споруд із написами про відповідність виконаних у натурі робіт цим кресленням або внесених у них змін особами, відповідальними за виконання будівельно-монтажних робіт;
- документи про геологію й гідрогеологію будівельного майданчика, про результати випробування ґрунтів і аналіз ґрунтових вод.

Під час приймання потоків, дощоприймачів, трубопроводів та інших споруд поверхневого водовідведення державною приймальною комісією замовник також пред'являє виконані будівельно-монтажні роботи, змонтоване технологічне обладнання, акти приймання споруд поверхневого водовідведення, складені робочою комісією, та висновок про готовність споруд до приймання в експлуатацію.

5.6.2 На об'єктах систем поверхневого водовідведення, які готові до експлуатації, мають бути:

- виконані всі роботи, передбачені проектною документацією відповідно до державних норм, а також проведені пускалоадагдувальні роботи, які відповідають технологічному регламенту;
- створені умови для безпечної роботи персоналу та проведені природоохоронні заходи відповідно до вимог нормативно-правових актів з охорони праці, промислової безпеки, протипожежної безпеки, санітарних і екологічних норм.

5.6.3 Експлуатація систем поверхневого водовідведення полягає в забезпеченні ефективного і безперебійного видалення дощових і талих вод.

Службі експлуатації слід утримувати споруди системи в справному стані, проводити постійний нагляд і своєчасне їх очищення, а також заходи, які мінімізують аварійні ситуації. Заборонено експлуатувати системи з пошкодженнями, які можуть спричинити шкоду при їх використанні (розбиті краї потоків, зруйновані решітки).

Службі експлуатації треба виконувати систематичний моніторинг споруд, своєчасно виконувати потокові ремонти, виявляти необхідність ремонтних робіт колодязів дощоприймачів і оголовків.

5.6.4 Навесні здійснюють очищення оголовків та дощоприймачів, за необхідності відігривають замерзлі з'єднувальні труби на ділянках від дощоприймачів до колекторів.

5.6.5 За несприятливих кліматичних умов для попередження промерзання та забивання снігом решіток дощоприймачів передбачають їх прикривання, наприклад, листами покрівельної сталі.

5.6.6 Труби малого діаметра промивають через шланг, який присланий безпосередньо до пожежного гідранта, або за допомогою поливально-мийних машин.

5.6.7 Труби середнього діаметра прочищають високонапірними струменями гідродинамічним способом.

Осад з каналізаційних труб вивозять на звалище спецтехнікою.

5.6.8 Дощоприймачі очищують за допомогою автомобілів-мулососів.

5.6.9 Під час догляду за відкритими водостоками очищують усі види каналів і окремі лотоки.

Перед початком весняного сніготанення обов'язково розчищають канали від снігу. Основні

канали очищують на усю глибину, другорядні - не менше ніж на половину глибини. Очищення виконують уручну або канавокопачами.

5.6.10 Після окремих дощових періодів прочищають перепускні труби та отвори. Перед настанням зими отвори закривають для захисту від снігових заметів і потрапляння сміття.

Треба систематично оглядати випуски каналів у закриту водостічну мережу, які облаштовані решітками або відстійниками, решітки прочищати, а осад з відстійників - видаляти по мірі накопичення.

5.6.11 Для оптимізації нагляду службі експлуатації треба мати креслення з вказівкою довжин, перерізів, ухилів і матеріалу трубопроводів, відміток колодязів і місць випускання в мережу виробничих стоків; виконувати маркування колодязів і дощоприймачів.

За даними моніторингу споруд системи відведення поверхневих стічних вод служба експлуатації встановлює ступінь зношення труб та колодязів.

5.6.12 Під час експлуатації систем поверхневого водовідведення необхідно забезпечити лабораторний контроль якості виробничих стічних вод, що спускаються до мережі.

## ДОДАТОК А

(обов'язковий)

## РОЗРАХУНКОВІ НАВАНТАЖЕННЯ НА ВОДОВІДВІДНІ ЛОТОКИ

Таблиця А.1 - Класи та допустимі навантаження на водовідвідні потоки згідно з [1] та [2]

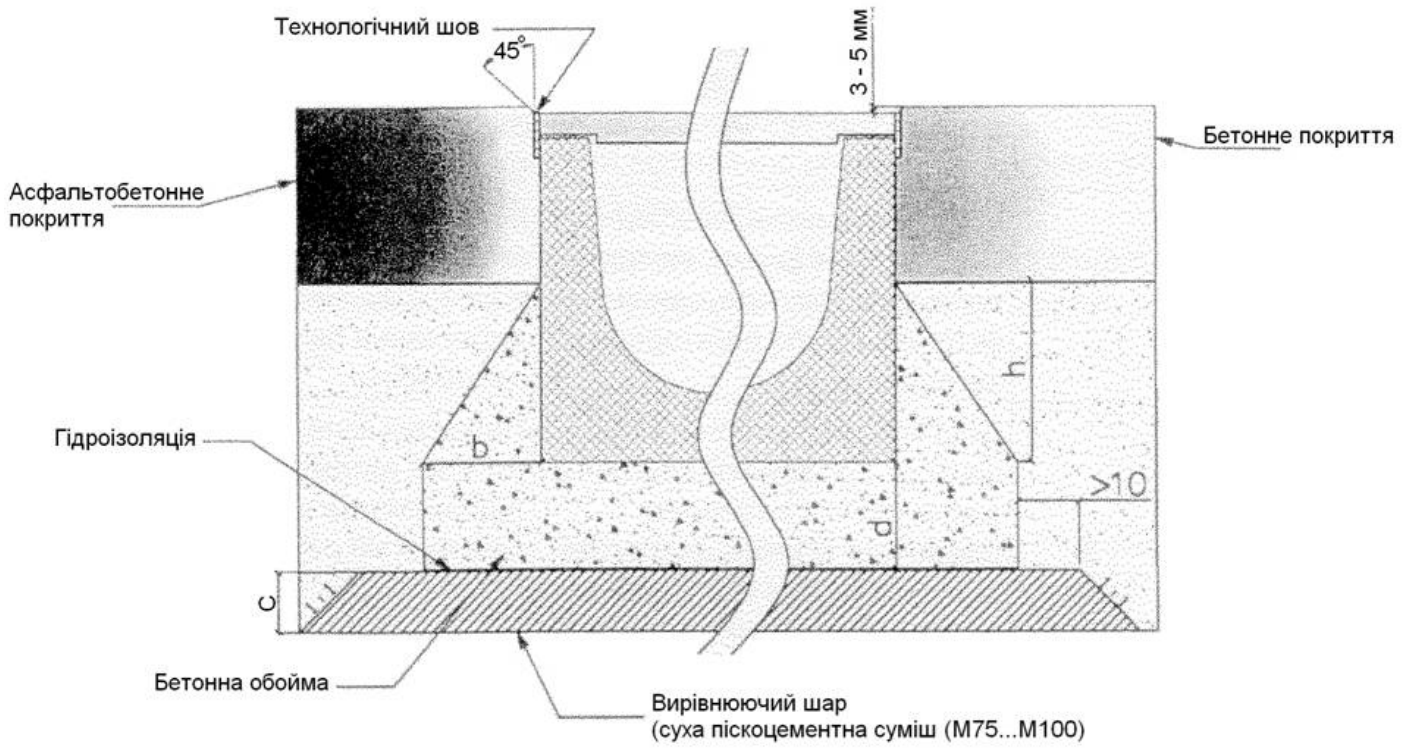
Класи	Допустиме навантаження, кН (т, на вісь)	Зони монтажу лотоків	Характеристика зони монтажу	Умови розташування водовідвідних лотоків
A	15 (0,9)	1	Зони, призначені виключно для пішоходів і велосипедистів	Пішохідні зони, тротуари, велосипедні доріжки, сквери, благоустрій дворів, індивідуальна забудова
B	125 (7,5)	2	Пішохідні доріжки, пішохідні зони і подібні умови, відкриті площадки для паркування автомобілів або багаторівневі автостоянки	Індивідуальна забудова, приватні гаражі, сади і парки, штучний ландшафт, паркування легкових автомобілів
C	250 (15,0)	3	Бічні поверхні бортових каменів доріг і не зайняті дорожнім рухом узбіччя з твердим покриттям, а також аналогічні області; бортові водовідвідні потоки зі щільними завжди відносяться до групи 3	Пішохідні зони, узбіччя доріг, стоянки автомобілів, гаражі, підприємства автосервісу, благоустрій територій
D	400 (24,0)	4	Смуги автомобільного руху на дорогах (включаючи також і пішохідні вулиці), узбіччя з твердим покриттям і зони парковки, призначені для усіх типів дорожніх транспортних засобів	АЗС, автомийки, промислові зони, транспортні термінали, автодороги й автопідприємства
E	600 (36,0)	5	Поверхні, на які здійснюється високе навантаження колесами транспорту, наприклад, у портах і доках	Аеропорти, автомагістралі, промислові підприємства, причали, АЗС, транспортні термінали і склади
F	900 (54,0)	6	Поверхні, на які здійснюється особливо високе навантаження колесами транспорту, наприклад, в аеропортах	Аеропорти, промислові зони, транспортні термінали, об'єкти з особливо важкими навантаженнями на дорожнє покриття

**Примітка.** У разі сумнівів під час вибору класу необхідно приймати вищий клас. Класи навантажень позначаються: А 15, В 125, С 250, D 400, Е 600, F 900.

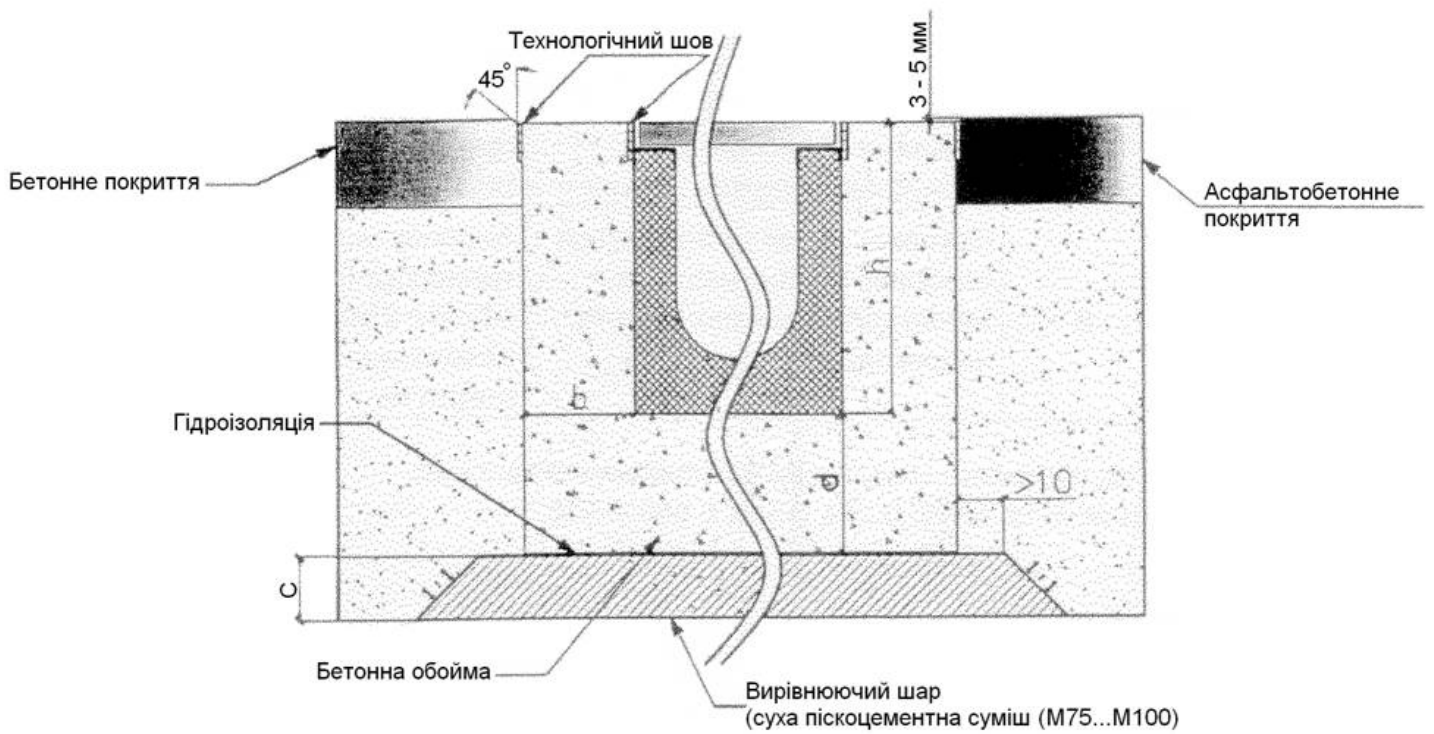
## ДОДАТОК Б

(довідковий)

**МОНТАЖНІ СХЕМИ ВОДОВІДВІДНИХ ПОТОКІВ ДЛЯ УЛАШТУВАННЯ  
СИСТЕМ ПОВЕРХНЕВОГО ВОДОВІДВЕННЯ**

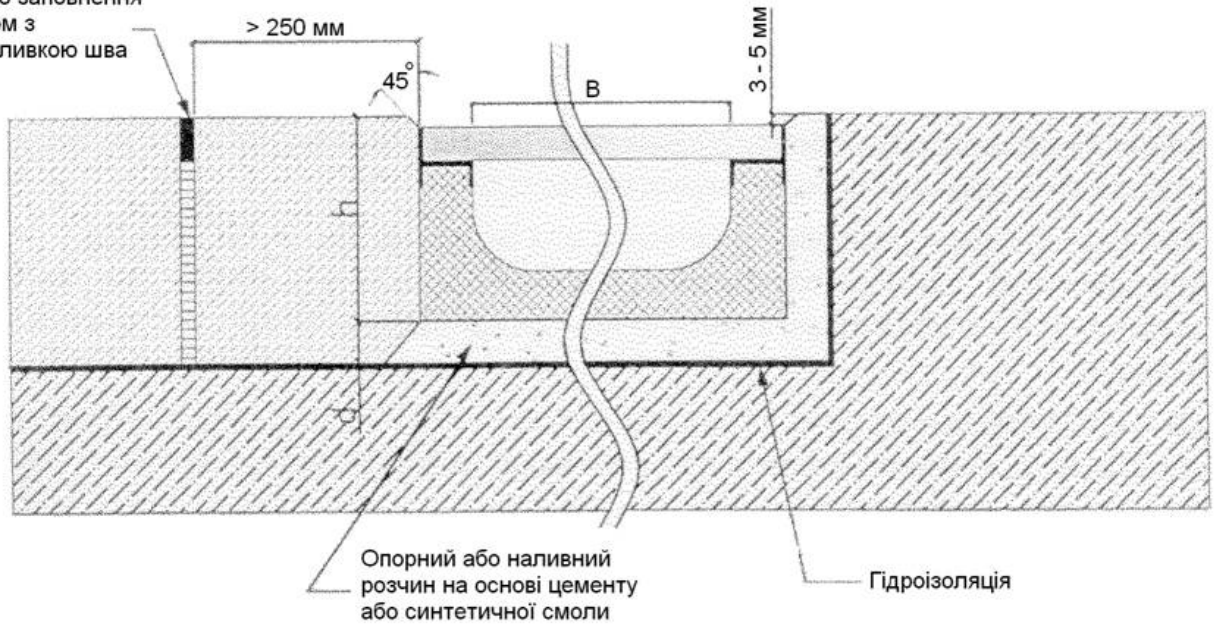


а

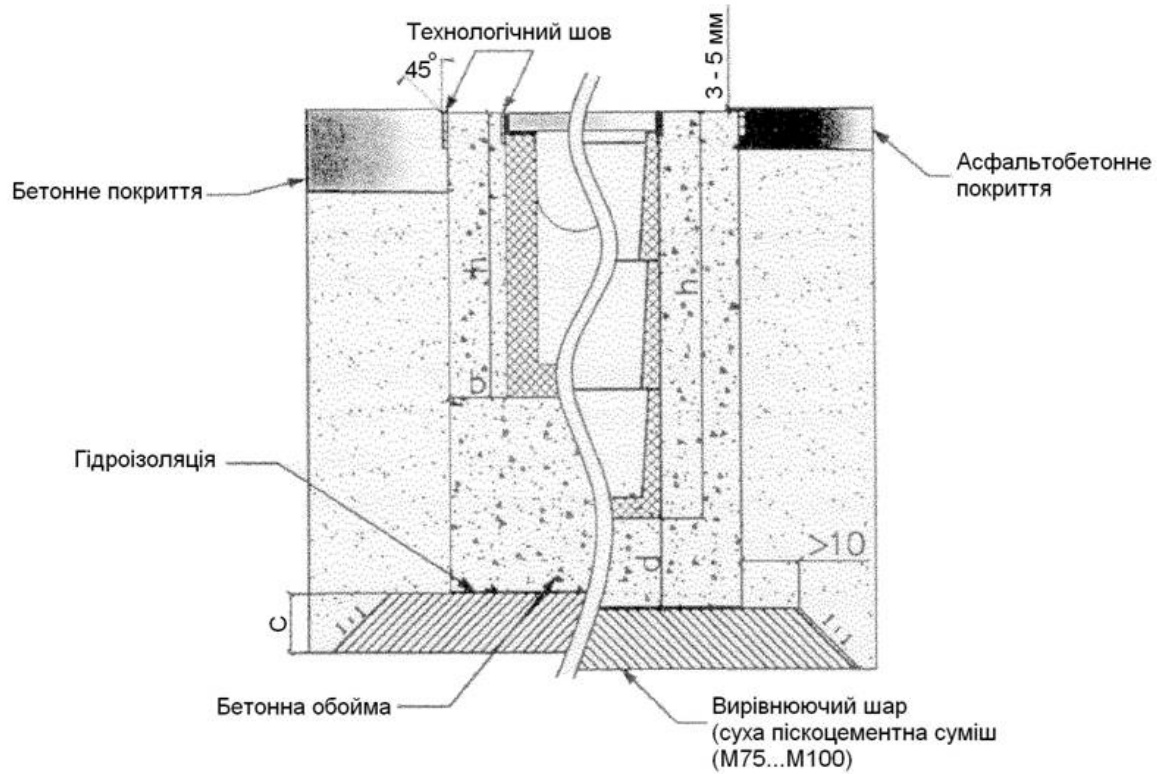


б

Заливка шва або заповнення кварцовим піском з поверхневою заливкою шва



В



Г

b - ширина бетонної обойми; d, h - товщина та висота бетонної обойми; C - товщина прошарку для вирівнювання, що залежить від проектної товщини покриття та основи; зони встановлення лотоків визначено у додатку А

**Рисунок Б.1** - Монтажі схеми: лотки загального призначення, зони 1-3 (а); лотки для високих навантажень,

зони 4-6 (б); лотки з обмеженою висотою, зони 1-5 (в); дощоприймачі та пісковловлювачі (г)

**Таблиця Б.1** - Параметри бетонної обойми

Клас для лотка (додаток А)	А	В	С	Д	Е	Ф
Ширина b / товщина d бетонної обойми, см	10/15		15/15	20/25	20/25	25/30
Марка бетонної обойми	В25			В35		

## БІБЛІОГРАФІЯ

- [1] DIN 19580:2010-07 (E) Drainage channels for vehicular and pedestrian areas-Durability, mass per unit area and evaluation of conformity (Дренажні канали\* для транспортних та пішохідних зон - міцність, маса на одиницю площі та оцінка відповідності)
- [2] EN 1433:2002 Drainage channels for vehicular and pedestrian areas. Classification, design and testing requirements, marking and evaluation of conformity (Дренажні канали\* для транспортних та пішохідних зон - класифікація, вимоги до конструкцій та випробувань, маркування та оцінка відповідності)
- [3] EN 588-1:1997 Fibre-cement pipes for sewers and drains - Part 1: Pipes, joints and fittings for gravity systems (Труби волокняно-цементні для каналізації та водостоків - Частина 1: Труби, з'єднання та фітинги для безнапірних систем)
- [4] Алексеев М.И., Курганов А.М. Организация отведения поверхностного (дождевого и талого) стока с урбанизированных территорий. - Москва, АСВ; СПб, СПбГАСУ, 2000, 352 с. (Організація відведення поверхневого (дошового та розталого) стоку з урбанізованих територій)
- [5] ДСТУ Б В.2.5-26:2005 (ГОСТ 3634-99) Люки оглядових колодязів і дощоприймачі зливостічних колодязів. Технічні умови
- [6] ДСТУ Б В.2.5-32:2007 Инженерне обладнання будинків і споруд. Зовнішні мережі та споруди. Труби безнапірні із поліпропілену, поліетилену, непластифікованого полівінілхлориду та фасонні вироби до них для каналізації будинків і споруд та кабельної каналізації. Технічні умови
- [7] Рекомендації забезпечення ефективного відведення міських зливових стоків та визначення параметрів очисних споруд (Посібник до ДБН В.1.1-25-2009). - Харків, УДНДІ "УкрВОДГЕО", 2007
- [8] Рекомендации по расчету систем сбора, отведения и очистки поверхностного стока с селитебных территорий, площадок предприятий и определению условий выпуска его в водные объекты. - Москва, ФГУП "НИИ ВОДГЕО", 2007 (Рекомендації з розрахунків систем збирання, відведення та очищення поверхневого стоку з селітебних територій, майданчиків підприємств та визначення умов випускання його до водних об'єктів)
- [9] Справочник по проектированию инженерной подготовки застраиваемых территорий / Под. ред. В.С. Нищука. - Киев, Будівельник, 1983 (Довідник з проектування інженерної підготовки територій, що забудовуються)
- [10] Стефенсон Д. Гидрология и дренаж ливневых вод (пер. с англ.) - Ленинград, Гидрометеоиздат, 1986 (Гідрологія та дренаж зливових вод)

\* Застосування англійського терміну "дренажні канали" в європейських стандартах відповідає поняттю "водовідвідні лотки"

Код УКНД: 93.030

**Ключові слова:** система поверхневого водовідведення, лотік водовідвідний, пісковловлювач.